

Der Reichsminister der Luftfahrt
und Oberbefehlshaber der Luftwaffe

Berlin, den .12.Mai.1942

--
Generalluftzeugmeister

Nr. GL/C-B2 III-35053/42/11

Diese Druckschrift: „Ersatzteil-Liste für das Baumuster BF 109 G
Ausgabe März 1942“, ist geprüft und gilt als Dienstanweisung.

Im Auftrag



Flieger-Oberstabsingenieur
und Gruppenleiter

Erläuterung über Inhalt der
Ersatzteilliste BF 109 G

Diese Liste enthält die Ersatzteile des Flugzeugmusters BF 109 G, welche gegenüber 109 F neu entwickelt werden.

Baugruppen oder Untergruppen, welche von der Bauausführung BF 109 F in die Bauausführung BF 109 G übernommen wurden, sind in dieser Liste nicht aufgenommen und sind in der Ersatzteilliste BF 109 F zu finden.

Nachfolgende Baugruppen-Aufstellung gibt Aufschluß über :

1. sämtliche Baugruppen von 109 F 1 - 4
2. übernommene Baugruppen von 109 F für 109 G
3. neue Baugruppen von 109 G
4. neue Baugruppen von 109 G jedoch mit Nr. 209 gekennzeichnet.

Die Unterteilung der Ersatzteilliste wurde wie bei 109 F beibehalten.



Rumpfwerk F12

bestehend aus:

Rumpf	109.116	Seite 1-20
Rumpfeinrichtung	109.118	Seite 21-26
Flatteneinbau	109.123	Seite 27-30
Windschutzaufbau	109.117	Seite 31-44
Sauerstoffanlage vor der Rückwand	109.121	Seite 45-48
Bremsanlage im Rumpf	109.252	Seite 49-52
Mechanische Fahrwerksanzeige	109.255	Seite 53-58
Seilzug für Notauslösung im Rumpf	109.245	Seite 59-64
Steuerung im Rumpf	109.415	Seite 65-86
Triebwerksbedienungsgestänge im Rumpf	209.700	Seite 87-100
GM-1 Anlage im Rumpf	209.908	Seite 101-104
Kraftstoffanlage im Rumpf	209.702	Seite 105-112
Zusatz-Kraftstoffanlage im Rumpf	209.701	Seite 113-116
Kühlerabschaltung im Rumpf	209.703	Seite 117-122
Betriebsgeräte im Rumpf	209.900	Seite 123-132
Elt. Anlage im Rumpf	109.824	Seite 133-144
Elt. Anlage für Abwurfwanne im Rumpf	109.820	Seite 145-148
Elt. Anlage für Flügelgondel-		
Bewaffnung im Rumpf	209.959	Seite 149-156
Notwurfeinbau im Rumpf	109.861	Seite 157-160
Öldruckanlage im Rumpf	209.903	Seite 161-165



Ersatzteil-Liste		Bau-Gruppe: 116
109 G	R u m p f	Seite: 1

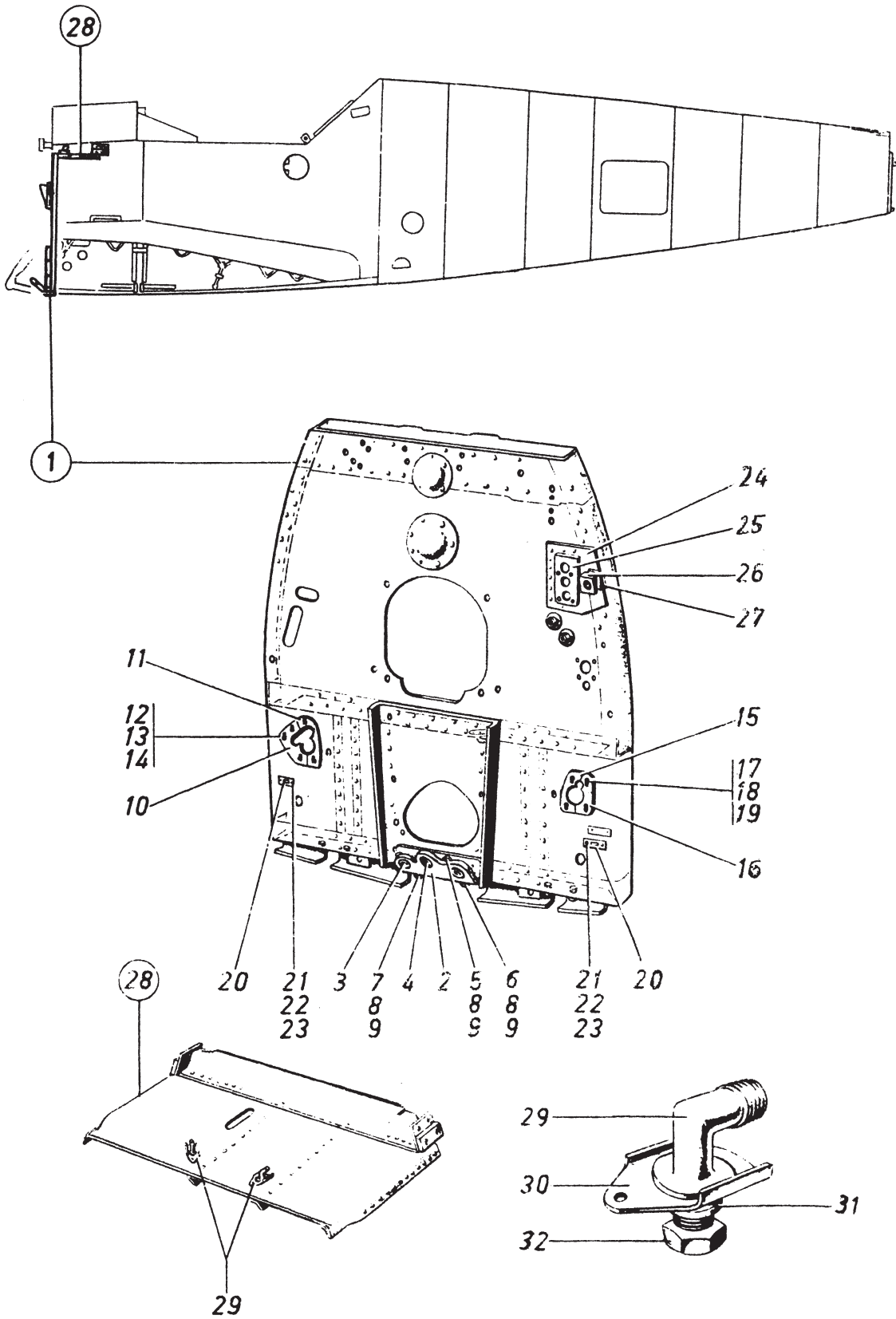
Untergruppen Übersicht

Nr.	Vorkommen i. Baugruppe	Benennung	Untergruppe	Seite Orts-Nr.
1	1	Rumpfstirnwand	109.116-004	3/1
2	1	Vordere Rumpfdecke	109.116-003	3/28
3	1	Gerätetafelträger	109.116-049	5/1
4	1	Oberer Hülsenschacht	109.116-012	5/22
5	1	Hülsenschacht	109.116-087	5/35
6	1	Rumpfseitenwand links	109.116-001	7
7	1	Rumpfseitenwand rechts	109.116-002	9
8	1	Flügelträger	109.116-005	11
9	2	Verstrebung im Sichtausschnitt	109.106-006	11/32
10	1	Abdichtung am Holmspant links	109.116-007	13/1
11	1	Abdichtung am Holmspant rechts	109.116-008	13/5
12	1	Boden unter Führersitz	109.116-006	13/9
13	1	Rumpfteil 1 oben	109.116-053	15/1
14	1	Fußboden	109.116-080	15/30
15	1	Rumpfteil 1 unten	109.116-017	15/39
16	1	Hintere Rumpfdecke	109.116-010	17/1
17	1	Waffenabdeckung	109.116-081	17/2
18	1	Geräteabdeckung	109.116-011	17/5
19	1	Sohalenhälfte links	109.116-016	17
20	1	Kabinenabwurfbetätigung	109.117-004	19/1

Messerschmitt
A.G.
Augsburg

Rumpfwerk
Baugruppe:
Rumpf 109.116

Ersatzteilliste
BF 109 G



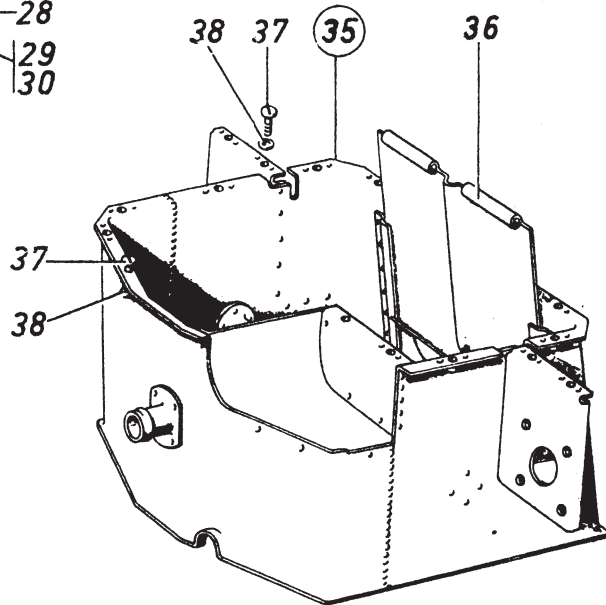
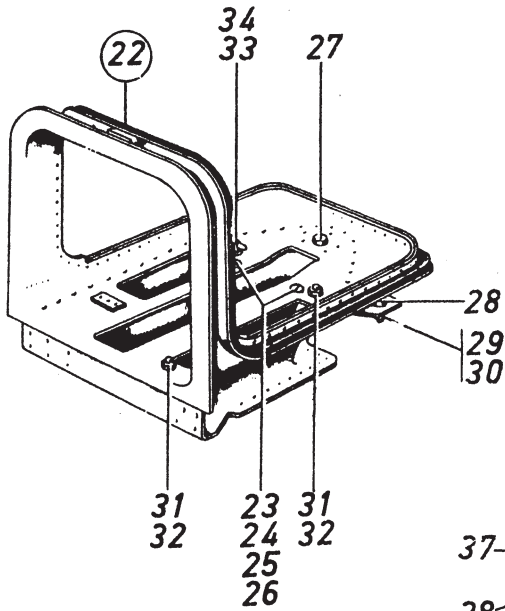
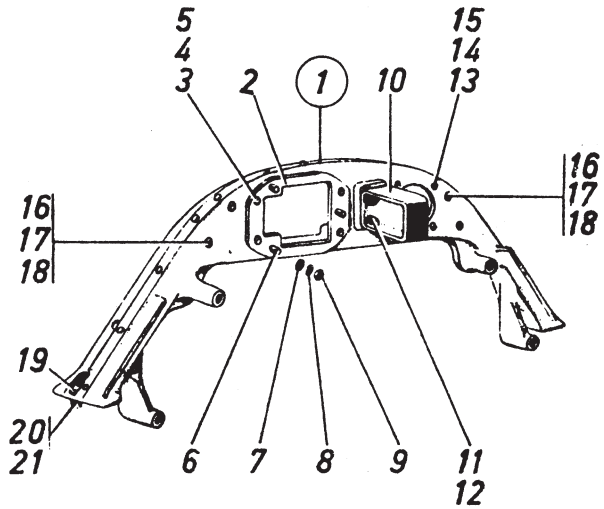
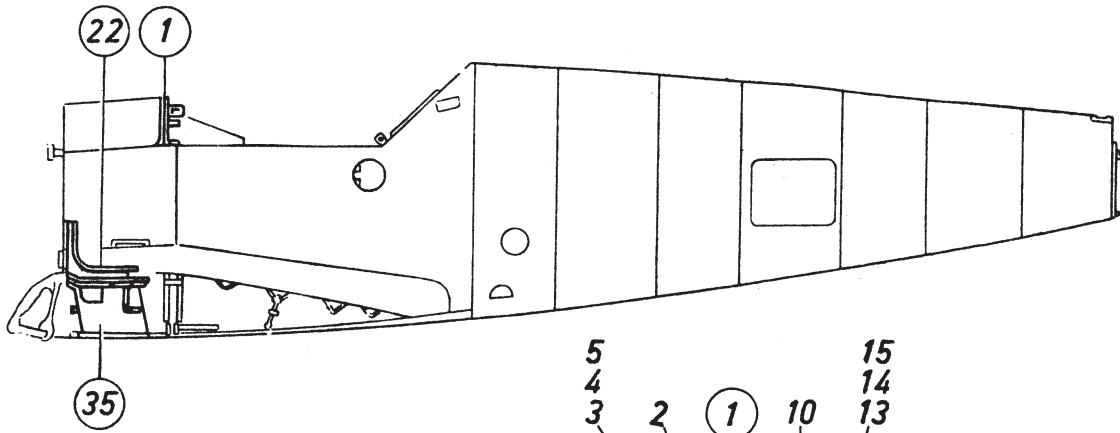
Messerschmitt <small>A.G.</small> Augsburg	Rumpfwerk Baugruppe: Rumpf 109.116	Ersatzteilliste BF 109 G
--	---	---

Orts-Nr.	Stückzahl Flug- 109G	Benennung	Ersatzteil-Nr. Flug-Nr. Normteilzeichen	Werkstoff	Bemerkungen
		<u>Untergruppen und Einzelteile für Rumpf</u>			
1	1	Rumpfstirnwand vollst.	109.116-004	-	
2		1 Winkelstück	109.12-0405	3115.4	Tr
3		2 Gelenklager GL 12	DIN L 351	-	
4		1 Gelenklager GL 10	DIN L 351	-	
5		2 Sechskantbolzen 6x19	LgN 14144.5	1452.5	Tr
6		2 Sechskantbolzen 6x31	LgN 14144.5	1452.5	Tr
7		2 Sechskantbolzen 6x17	LgN 14144.5	1452.5	Tr
8		6 Scheibe 6	LgN 14533.1	1150.2	Tr
9		6 Sechskantmutter M 6	LgN 14483.1	1150.2	Tr
10		1 Abdichtung	109.100-0420	Preßst.	Tr
11		1 Abdichtung	109.100-0421	Kl. II	Tr
12		5 Linsenschraube M 4x10	DIN 85	1040.7	Tr
13		10 Scheibe 4	LgN 14533.1	1150.2	Tr
14		5 Sechskantmutter M 4	LgN 14483.1	1040.7	Tr
15		1 Abdichtung	109.100-0422	Preßst.	Tr
16		1 Abdichtung	109.116-004.01	6Kl. II	Tr
17		4 Linsenschraube M 4x10	DIN 85	1040.7	Tr
18		8 Scheibe 4	LgN 14533.1	1150.2	Tr
19		4 Sechskantmutter M 4	LgN 14483.1	1040.7	Tr
20		2 Führung	109.100-0427	Preßst. Kl. G.	Tr
21		4 Linsenschraube M 4x15	DIN 85	1040.7	Tr
22		4 Federring B 4,3	DIN 127	Federst.	Tr
23		4 Sechskantmutter M 4	LgN 14483.1	1040.7	Tr
24		1 Konsole	109.116-004.01	11010.2	
25		1 Dichtung	109.116-004.01	5 Gummi	
26		1 Beilage	109.116-004.00	7 3115.5	
27		1 Beilage	109.116-004.00	8 3115.5	
28	1	<u>Vordere Rumpfdecke</u> vollst.	109.116-003	-	
29		2 Winkel	109.201-1601	3115.5	Tr
30		2 Sicherungsscheibe 15	MeN 14505.2	1010.2	Tr
31		2 Dichtring A 14x18	DIN 7603	Fiber	Tr
32		2 Sechskantmutter M 14x1,5	MeN 18344	1120.3	Tr

Messerschmitt
A.G.
Augsburg

Rumpfwerk
Baugruppe: 109.116

Ersatzteilliste
BF 109 G



Messerschmitt A.G. Augsburg		Rumpfwerk Baugruppe: Rumpf 109.116		Ersatzteilliste BF 109 G	
Orts-Nr.	Stück- zahl/ Flieg- zeug	Benennung	Ersatzteil-Nr. Flieg-Nr. Normteilzeichen	Werkstoff	Bemerkungen
1	1	<u>Gerätetafelträger</u> vollst.	109.116-049	-	Tr
2		1 Beilage	109.100-4904	3510.2	Tr
3		4 Linsenschraube M 4x45	DIN 85	1040.7	Tr
4		4 Federring B 4,3	DIN 127	Federst.	Tr
5		4 Sechskantmutter M 4	LgN 14483.1	1040.7	Tr
6		3 Senkschraube M 4x10	JuN 14154	1040.7	Tr
7		3 Scheibe 4	LgN 14533.1	1150.2	Tr
8		3 Federring B 4,3	DIN 127	Federst.	Tr
9		3 Sechskantmutter M 4	LgN 14483.1	1040.7	Tr
10		1 Zwischenstück	109.116-049H001	-	Tr
11		4 Linsenschraube M 5x15	DIN 85	1040.7	Tr
12		4 Federring B 5,3	DIN 127	Federst.	Tr
13		4 Linsenschraube M 4x20	DIN 85	1040.7	Tr
14		4 Federring B 4,3	DIN 127	Federst.	Tr
15		4 Sechskantmutter M 4	LgN 14483.1	1040.7	Tr
16		4 Linsenschraube M 5x40	DIN 85	1040.7	Tr
17		4 Federring B 5,3	DIN 127	Federst.	Tr
18		4 Sechskantmutter M 5	LgN 14483.1	1040.7	Tr
19		2 Sechskantschraube M 8x30	LgN 14180	1452.5	Tr
20		2 Scheibe 8	LgN 14533.1	1150.2	Tr
21		2 Kronenmutter M 8	LgN 14488	1150.2	Tr
22	1	<u>Oberer Hülsenschacht</u> vollst.	109.116-012	-	Tr
23		2 Scheibe	109.116-012.003	3115.5	
24		2 Senkschraube M 8x14	JuN 14154	1120.3	
25		2 Scheibe 8	LgN 14533.1	1150.2	
26		2 Sechskantmutter M 8	LgN 14483.1	1150.2	
27		1 Sechskantbolzen 8x89	LgN 14144.5	1452.5	
28		1 Sechskantschraube M 8x14	LgN 14180	1452.5	Tr
29		1 Scheibe 8	LgN 14533.1	1150.2	Tr
30		1 Sechskantmutter M 8	LgN 14483.1	1150.2	Tr
31		2 Scheibe 6	LgN 14533.1	1150.2	Tr
32		2 Sechskantmutter M 6	LgN 14483.1	1150.2	Tr
33		1 Bolzen	110.908-2503	3115.5	Tr
34		1 Stift	109.116-012.004	1030.2	Tr
35	1	<u>Hülsenschacht</u> vollst.	109.116-087	-	
36		1 Schieber	109.100-8706	3116.4	Tr
37		13 Linsenschraube M 5x15	DIN 85	1040.7	
38		13 Scheibe 5	LgN 14533.1	1150.2	

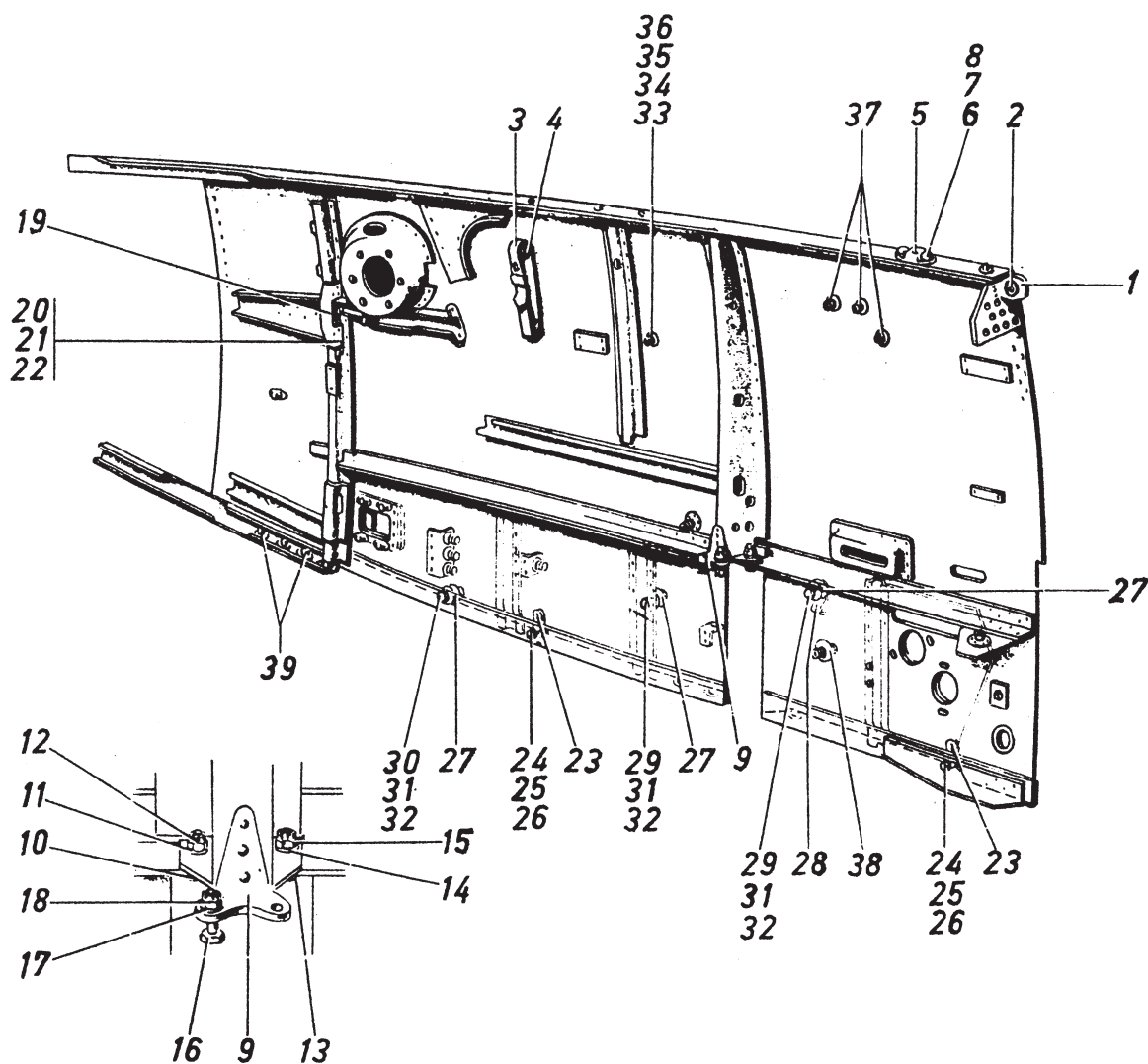
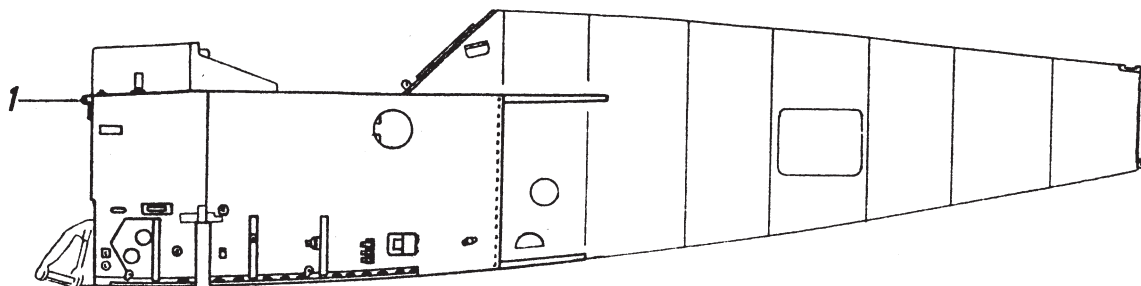
Messerschmitt
A.G.
Augsburg

Rumpfwerk
Baugruppe:

Rumpf

109.116

Ersatzteilliste
BF 109 G



Messerschmitt A.G. Augsburg		Rumpfwerk Baugruppe: Rumpf 109.116		Ersatzteilliste BF 109 G	
Orts-Nr	Flug-Nr	Benennung	Ersatzteil-Nr Flieg-Nr Normalsymbole	Werkstoff	Bemerkungen
		<u>Teile für Rumpfsseitenwand links</u>	-	-	
1		1 Beschlag	109.116-001H001	-	
2		1 Gelenzlager GL 12	DINL 351	-	
3		1 Schnellriemen A 14x300x4	LgN 15307	-	Tr
4		2 Scheibe 4	BfN 51	1000.0	Tr
5		1 Gewindestück	109.100-0136	3115.4	Tr
6		2 Sechskantschraube M6x20	LgN 14180	1452.5	Tr
7		2 Scheibe 6	BfN 49	3115.5	Tr
8		2 Kronenmutter M6	LgN 14488	1150.2	Tr
9		1 Anschlussstück	109.100-0119	1452.4	
10		1 Sechskantbolzen 8x25	LgN 14144.5	1452.5	
11		1 Scheibe 6	BfN 49	3115.5	
12		1 Kronenmutter M8	LgN 14488	1150.2	
13		1 Sechskantbolzen 8x27	LgN 14144.5	1452.5	
14		1 Scheibe 8	BfN 49	3115.5	
15		1 Kronenmutter M8	LgN 14488	1150.2	
16		2 Sechskantschraube M6x20	LgN 14180	1452.5	
17		2 Scheibe 6	LgN 14533.1	1150.2	
18		2 Kronenmutter M6	LgN 14488	1150.2	
19		1 Lasche	109.100-0123	3116.5	
20		6 Linsenschraube M5x12	DIN 85	1040.7	
21		6 Federring B 5,3	DIN 127	Federst.	
22		6 Sechskantmutter M5	LgN 14483.1	1040.7	
23		2 Halterung	109.100-0167	3115.5	Tr
24		2 Sechskantschraube M6x18	LgN 14180	1452.5	Tr
25		2 Scheibe 6	LgN 14533.1	1150.2	Tr
26		2 Sechskantmutter M6	LgN 14483.1	1150.2	Tr
27		3 Rolle	109.100-0166	3115.5	Tr
28		1 Feder	109.100-0169	1181.8	Tr
29		2 Sechskantschraube M6x20	LgN 14180	1452.5	Tr
30		1 Sechskantschraube M6x22	LgN 14180	1452.5	Tr
31		3 Scheibe 6	LgN 14533.1	1150.2	Tr
32		3 Sechskantmutter M6	LgN 14483.1	1150.2	Tr
33		1 Nietschraube BK 6x12	BfN 145	1452.4	
34		1 Scheibe 6	LgN 14533.1	1150.2	
35		1 Federring B 6,4	DIN 127	Federst.	
36		1 Sechskantmutter M6	LgN 14483.1	1150.2	
37		3 Nietschraube BK 4x10	BfN 145	1452.4	
38		1 Sicherungsscheibe 23	MeN 14505.1	1010.2	
39		27 Senkschraube M5x18	JuN 14154	1040.7	

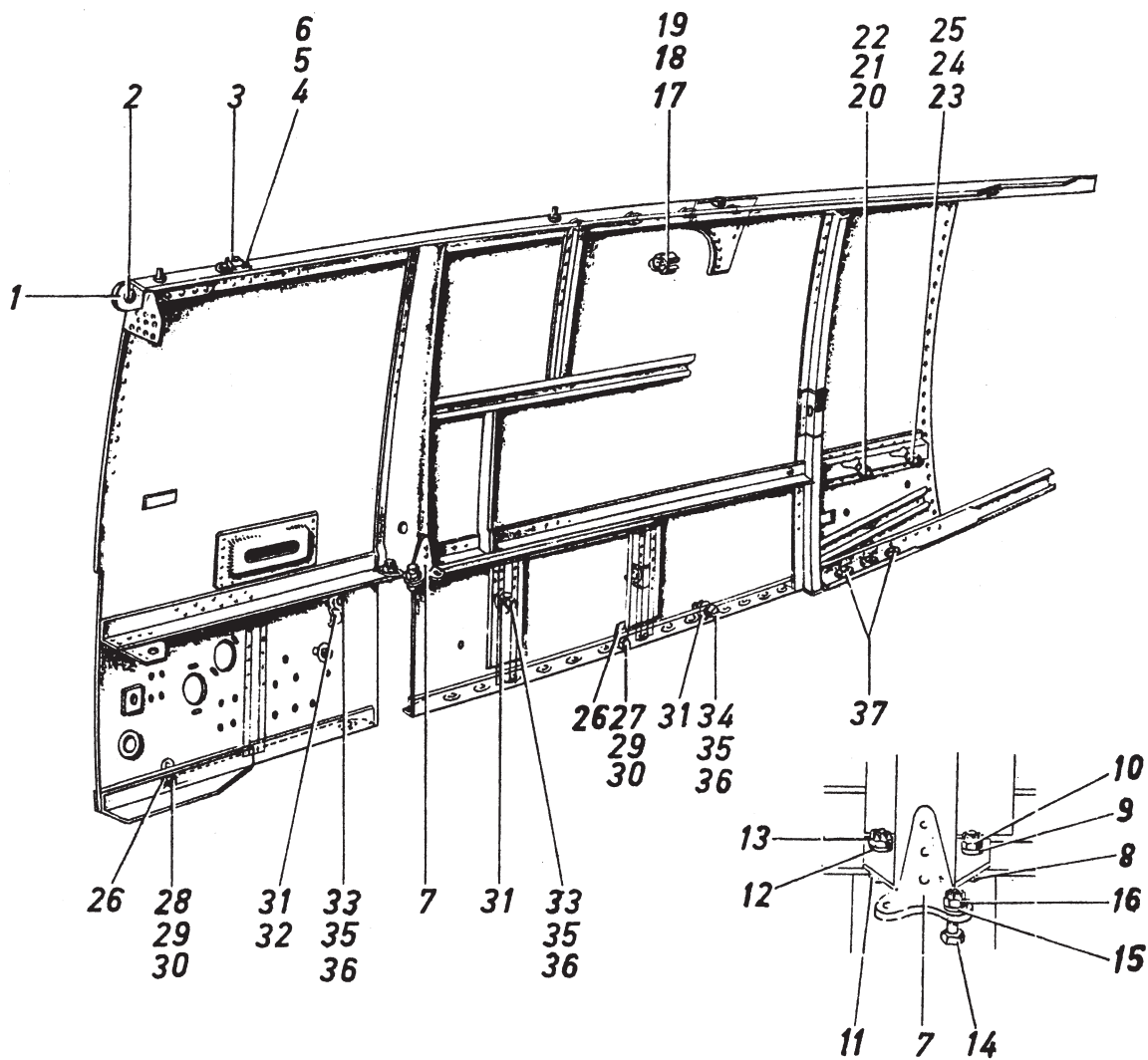
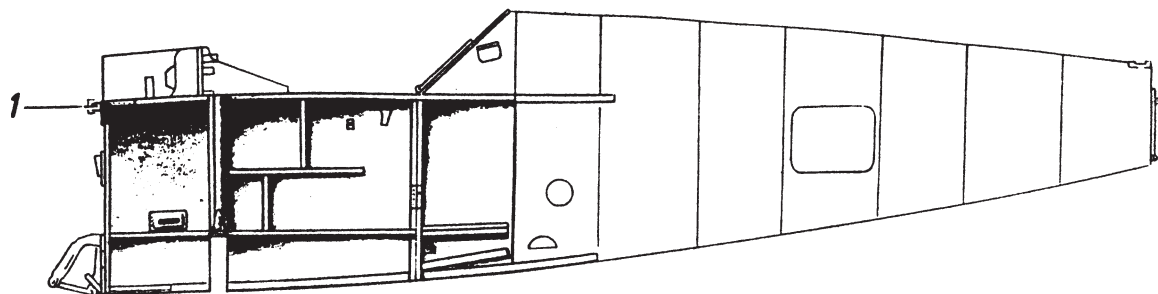
Messerschmitt
A.G.
Augsburg

Rumpfwerk
Baugruppe:

Rumpf

109.116

Ersatzteilliste
BF 109 G



Messerschmitt
A.G.
Augsburg

Rumpfwerk
Baugruppe:

Rumpf

109.116

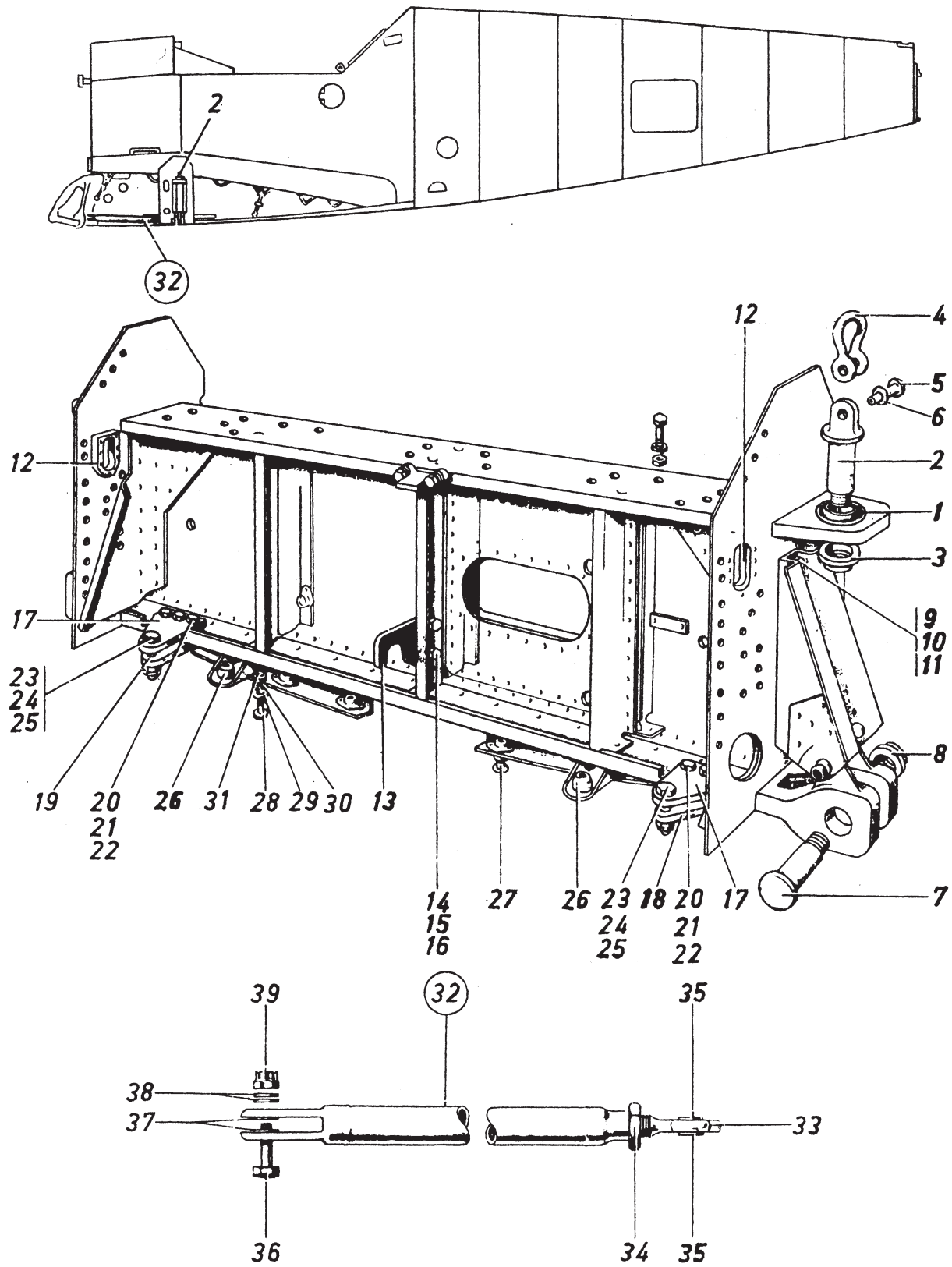
Ersatzteilliste
BF 109 G

Orts Nr.	Stückzahl/Flugzeug	Benennung	Ersatzteil-Nr. Flug-Nr. Normteilzeichen	Werkstoff	Bemerkungen
-		<u>Teile für Rumpfsseitenwand rechts</u>	-	-	
1		1 Beschlag	109.116-002H001	-	
2		1 Gelenklager Gk 12	DIN L 351	-	
3		1 Gewindestück	109.100-0136	3115.4	Tr
4		2 Sechskantschraube M 6x20	LgN 14180	1452.5	Tr
5		2 Scheibe 6	BfN 49	3115.5	Tr
6		2 Kronenmutter M 6	LgN 14488	1150.2	Tr
7		1 Anschlußstück	109.100-0119	1452.4	
8		1 Sechskantbolzen 8x25	LgN 14144.5	1452.5	
9		1 Scheibe 8	BfN 49	3115.5	
10		1 Kronenmutter M 8	LgN 14488	1150.2	
11		1 Sechskantbolzen 8x27	LgN 14144.5	1452.5	
12		1 Scheibe 8	BfN 49	3115.5	
13		1 Kronenmutter M 8	LgN 14488	1150.2	
14		2 Sechskantschraube M 6x20	LgN 14180	1452.5	
15		2 Scheibe 6	BfN 49	3115.5	
16		2 Kronenmutter M 6	LgN 14488	1150.2	
17		1 Halterung	210.944-053.002	1181.8	Tr
18		1 Linsenschraube M 4x10	DIN 85	1040.7	Tr
19		1 Scheibe 4	LgN 14533.1	1150.2	Tr
20		1 Bolzen	109.100-0229	1452.5	
21		1 Scheibe 12	BfN 49	1452.4	Tr
22		1 Kronenmutter M 10	LgN 14488	1150.2	Tr
23		1 Bolzen	109.100-0230	1452.5	
24		1 Scheibe 10	BfN 49	1452.4	Tr
25		1 Kronenmutter M 8	LgN 14488	1150.2	Tr
26		2 Halterung	109.100-0167	3115.5	Tr
27		1 Sechskantschraube M 6x18	LgN 14180	1452.5	Tr
28		1 Sechskantschraube M 6x30	LgN 14180	1452.5	Tr
29		2 Scheibe 6	LgN 14533.1	1150.2	Tr
30		2 Sechskantmutter M 6	LgN 14483.1	1150.2	Tr
31		3 Rolle	109.100-0166	3115.5	Tr
32		1 Feder	109.100-0169	1181.8	Tr
33		2 Sechskantschraube M 6x20	LgN 14180	1452.5	Tr
34		2 Sechskantschraube M 6x25	LgN 14180	1452.5	Tr
35		3 Scheibe 6	LgN 14533.1	1150.2	Tr
36		3 Sechskantmutter M 6	LgN 14483.1	1150.2	Tr
37		20 Senkschraube M 6x18	JuN 14154	1040.7	

Messerschmitt
A.G.
Augsburg

Rumpfwerk
Baugruppe: 109.116

Ersatzteilliste
BF 109 G



Messerschmitt
A.G.
Augsburg

Rumpfwerk
Baugruppe:

Rumpf

109.116

Ersatzteilliste
BF 109 G

Orts-Nr.	Stück- zahl Flug- zeug	Benennung	Ersatzteil - Nr. Flug - Nr. - Normteilzeichen	Werkstoff	Bemerkungen
-		<u>Teile für Flügelträger</u>	-	-	
1		2 Gelenklager	109.10-0716	-	
2		2 Bolzen	109.116-005.028	1460.5	Tr
3		2 Mutter	109.10-0713	1452.5	Tr
4		2 Öse	109.10-0726	1452.5	Tr
5		2 Nietbolzen 10x30	BfN 107	1452.5	Tr
6		2 Scheibe 10	BfN 49	1452.4	Tr
7		2 Bolzen	109.116-005.027	1460.5	Tr
8		2 Mutter	109.10-0713	1452.5	Tr
9		8 Sechskantbolzen 6x17	LgN 14144.5	1452.5	
10		8 Scheibe 6	BfN 49	1452.4	
11		8 Kronenmutter M 6	LgN 14488	1150.2	
12		2 Führung	109.116-005.003	Preßst.	
13		1 Stütze	109.100-0523	Kl.G.	Tr
14		2 Sechskantschraube M 6x18	LgN 14180	1452.5	Tr
15		2 Scheibe 6	LgN 14533.1	1150.2	Tr
16		2 Sechskantmutter M 6	LgN 14483.1	1150.2	Tr
17		2 Lasche	109.106-2204	1452.2	
18		1 Lasche	109.116-005.014	1452.2	
19		1 Lasche	109.116-005.015	1452.2	
20		6 Sechskantschraube M 8x35	LgN 14180	1452.5	
21		6 Scheibe 8	LgN 14533.1	1150.2	
22		6 Kronenmutter M 8	LgN 14488	1150.2	
23		2 Sechskantbolzen 12x36	LgN 14144.5	1452.5	Tr
24		2 Scheibe 12	LgN 14533.1	1150.2	Tr
25		2 Kronenmutter M 12x1,5	LgN 14488	1150.2	Tr
26		2 Mutterstück A 12	BfN 16405	1452.4	
27		4 Senkschraube M 5x14	JuN 14154	1040.7	
28		4 Linsenschraube M 4x20	DIN 85	1040.7	
29		4 Scheibe 4	BfN 51	1000.0	
30		4 Federring B 4,3	DIN 127	Federst.	
31		4 Sechskantmutter M 4	LgN 14483.1	1040.7	
32	2	<u>Verstrebung im Sichtausschnitt vollst.</u>	109.106-006	-	Tr
33		2 Stangenkopf	109.10-2403	1456.5	Tr
34		2 Sechskantmutter M 14x1,5	LgN 14483.1	1150.2	Tr
35		4 Scheibe	109.10-2406	1010.2	Tr
36		2 Sechskantbolzen 12x32	LgN 14144.5	1452.5	Tr
37		4 Scheibe	109.12-2302	1010.2	Tr
38		4 Scheibe 12	LgN 14533.2	3355.5	Tr
39		2 Kronenmutter M 12x1,5	LgN 14488	1150.2	Tr

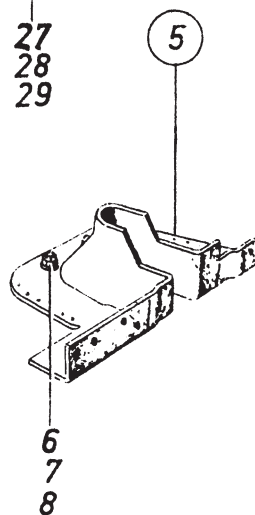
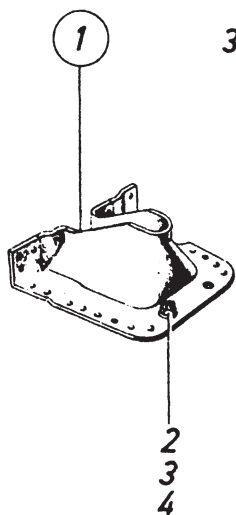
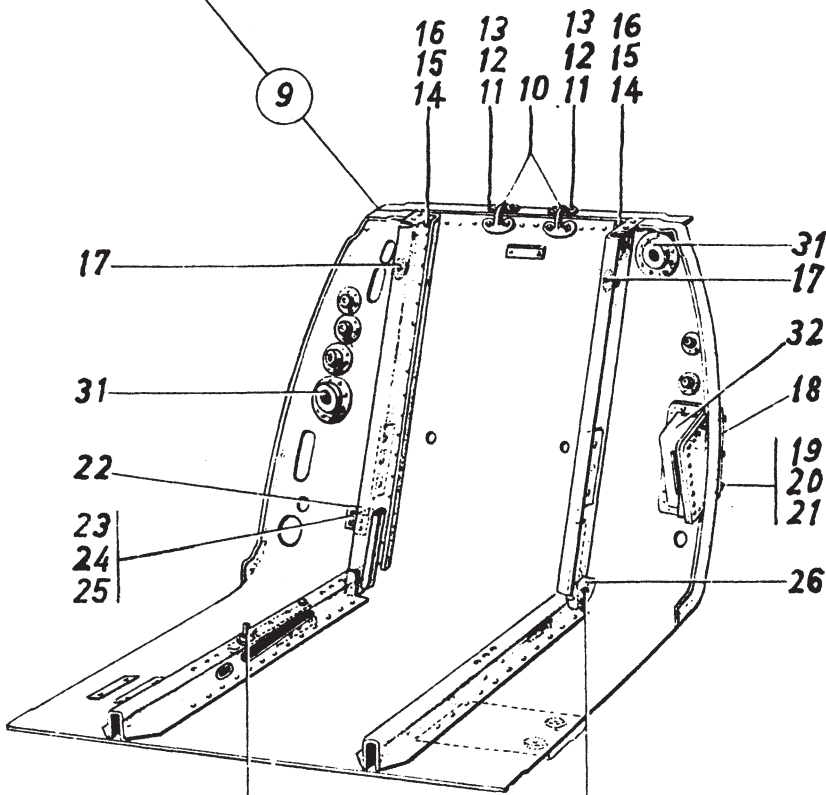
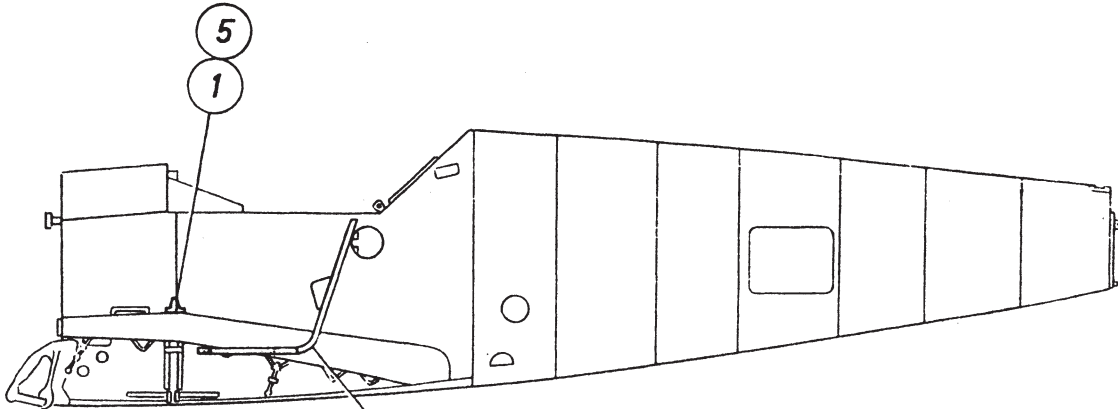
Messerschmitt
A.G.
Augsburg

Rumpfwerk
Baugruppe:

Rumpf

109.116

Ersatzteilliste
BF 109 G



27
28
29

Messerschmitt
A.G.
Augsburg

Rumpfwerk
Baugruppe:

Rumpf

109.116

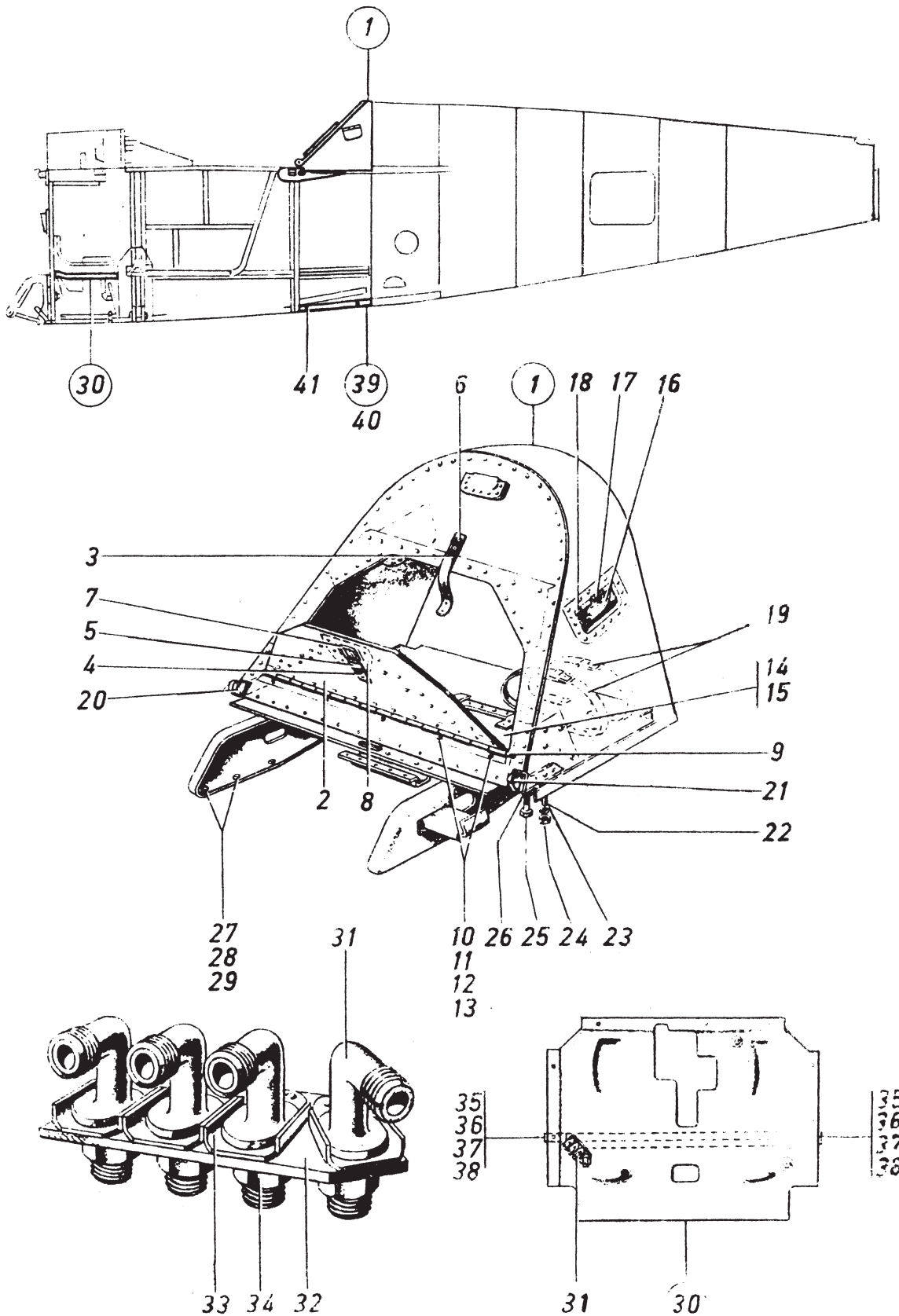
Ersatzteilliste
BF 109 G

Orts Nr.	Stück- zahl Flug- zeug	Benennung	Ersatzteil - Nr. Flug - Nr Normteilzeichen	Werkstoff	Bemerkungen
1	1	<u>Abdichtung am Holmspant links vollst.</u>	109.116-007	-	
2		1 Sechskantschraube M 6x26	LgN 14180	1452.5	
3		1 Scheibe 6	LgN 14533.1	1150.2	
4		1 Kronenmutter M 6	LgN 14488	1150.2	
5	1	<u>Abdichtung am Holmspant rechts vollst.</u>	109.116-008	-	
6		1 Sechskantschraube M 6x26	LgN 14180	1452.5	
7		1 Scheibe 6	LgN 14533.1	1150.2	
8		1 Kronenmutter M 6	LgN 14488	1150.2	
9	1	<u>Boden unter Führersitz vollst.</u>	109.116-006	-	
10		2 Bügel	109.102-010.002	1452.2	Tr
11		8 Sechskantschraube M 6x16	LgN 14180	1452.5	Tr
12		8 Scheibe 6	LgN 14533.1	1150.2	Tr
13		8 Kronenmutter M 6	LgN 14488	1150.2	Tr
14		2 Sechskantschraube	109.100-0615	1452.5	
15		2 Scheibe 6	LgN 14533.1	1150.2	
16		2 Kronenmutter M 6	LgN 14488	1150.2	
17		2 Senkschraube M 5x18	JuN 14154	1040.7	
18		1 Platte	109.116-006.004	Preßst. Kl.G.	
19		3 Linsenschraube M 5x15	DIN 85	1040.7	
20		3 Scheibe 5	LgN 14533.1	1150.2	
21		3 Sechskantmutter M 5	LgN 14483.1	1150.2	
22		1 Halterung	210.944-053.002	1181.8	
23		1 Linsenschraube M 4x10	DIN 85	1040.7	
24		1 Federring D 4,5	DIN 127	Federst	
25		1 Sechskantmutter M 4	LgN 14483.1	1040.7	
26		2 Füllstück	109.100-0607	Preßst. Kl.G.	
27		4 Sechskantschraube M 6x35	LgN 14180	1452.5	
28		4 Scheibe 6	LgN 14533.1	1150.2	
29		4 Kronenmutter M 6	LgN 14488	1150.2	
30		1 Rietschraube BM 6x22	BfN 145	1120.3	
31		2 Hutze	109.116-006.006	3355.3	
32		1 Hutze	109.116-006.005	-	

Messerschmitt
A.G.
Augsburg

Rumpfwerk
Baugruppe: 109.116
Rumpf

Ersatzteilliste
BF 109 G



Messerschmitt
A.G.
Augsburg

Rumpfwerk
Baugruppe:

Rumpf

109.116

Ersatzteilliste
BF 109 G

Orts-Nr.	Stück- zahl Fig. Zug	Benennung	Ersatzteil-Nr. Flieg.-Nr. Normteilzeichen	Werkstoff	Bemerkungen
1	1	<u>Rumpfteil 1 oben</u> vollst.	109.116-053	-	Tr
2		1 Deckel	109.116-053H001	-	Tr
3		1 Riemen 2x16; 170 lg	109.100-5303	Blank- leder	Tr
4		1 Riemen 2x16; 120 lg	109.100-5304		
5		1 Lederschlaufe 2x10; 55 lg	109.100-5305		
6		4 Scheibe 4	BfN 51	1000.0	
7		1 Rollenschnalle 16	HgN 15331	-	
8		1 Schieberiegel-Schnellverschluß	GoN 139	-	
9		1 Scharnierstift 3,5x325	BfN 39	1030.2	Tr
10		5 Linsenschraube M 5x10	DIN 85	1040.7	Tr
11		5 Scheibe 5	LgN 14533.1	1150.2	Tr
12		5 Federring B 5,3	DIN 127	Federst.	Tr
13		5 Sechskantmutter M 5	LgN 14483.1	1040.7	Tr
14		1 Deckel	109.116-053H002	-	
15		2 Schnappverschluß 38	SiN 16420	-	
16		2 Klappe	109.65-0539	3000.7	Tr
17		2 Feder	109.100-5324	1181.8	Tr
18		2 Scharnierstift 4x120	DIN L 72	3115.4	Tr
19		2 Schnallriemen A 14x440	HgN 15307	-	Tr
20		1 Lager	109.116-053.010	1452.5	
21		1 Lager	109.116-053.011	1452.5	
22		2 Sechskantschraube M 6x18	LgN 14180	1452.5	
23		2 Scheibe 6	LgN 14533.1	1150.2	
24		2 Sechskantmutter M 6	LgN 14483.1	1150.2	
25		2 Sechskantschraube M 8x25	LgN 14180	1452.5	
26		2 Federring B 6,4	DIN 127	Federst.	
27		6 Senkschraube M 6x10	JuN 14154	1120.3	
28		6 Scheibe 6	LgN 14533.1	1150.2	
29		6 Sechskantmutter M 6	LgN 14483.1	1150.2	
30	1	<u>Fußboden</u> vollst.	109.116-080	-	Tr
31		4 Winkel	109.201-1601	3115.4	Tr
32		1 Beilage	109.116-080.004	Gummi	Tr
33		4 Sicherungsscheibe 15	MeN 14505.2	1010.2	Tr
34		4 Sechskantmutter M 14x1,5	MeN 18344	1120.3	Tr
35		2 Sechskantschraube M 8x22	LgN 14180	1452.5	Tr
36		2 Beilage	109.116-080.003	3116.5	Tr
37		2 Scheibe 8	LgN 14533.1	1150.2	Tr
38		2 Kronenmutter M 8	LgN 14488	1150.2	Tr
39	1	<u>Rumpfteil 1 unten</u> vollst.	109.116-017	-	Tr
40		10 Senkschraube M5x12	JuN 14154	1040.7	Tr
41		3 Senkschraube M5x14	JuN 14154	1040.7	Tr

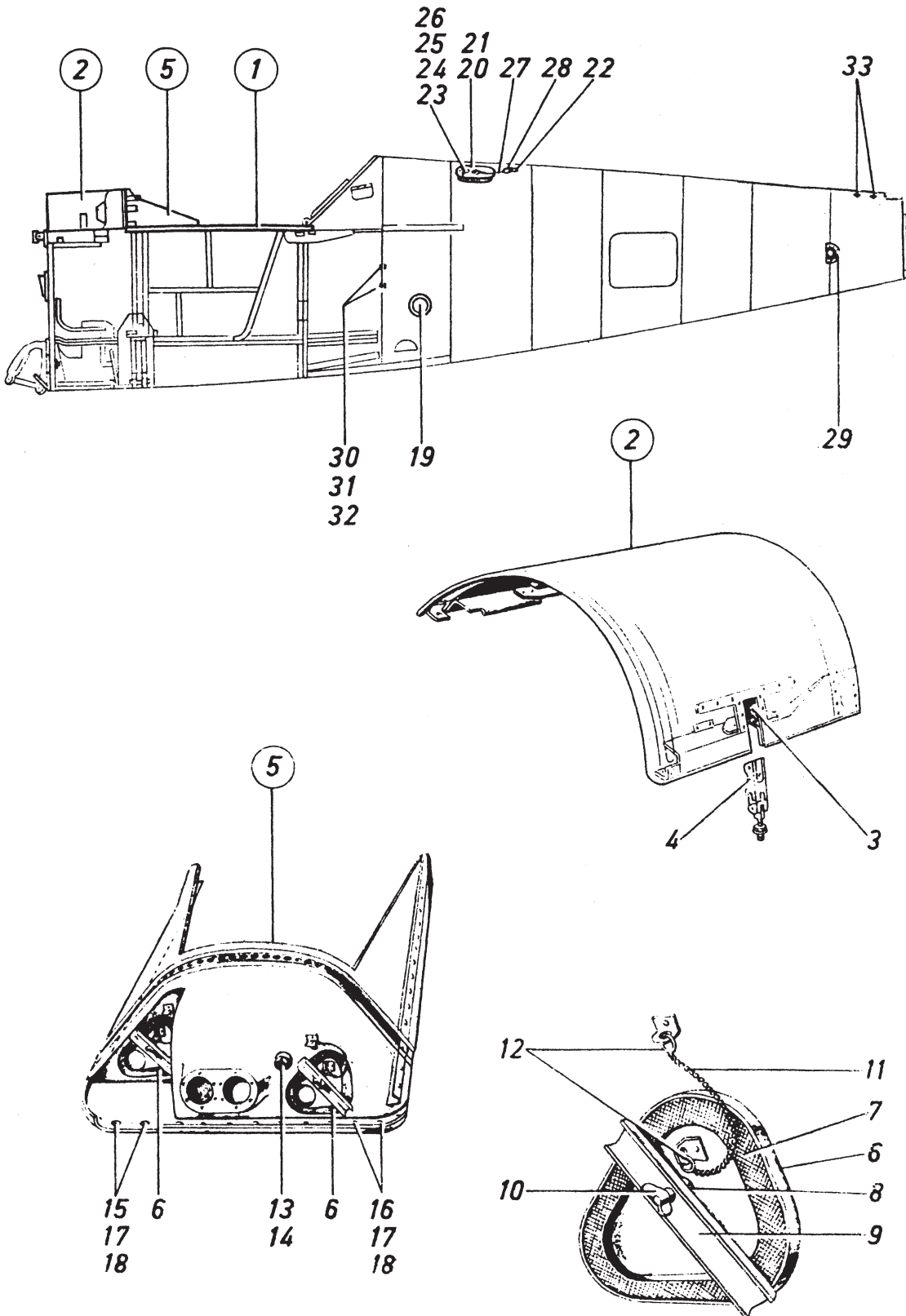
Messerschmitt
A.G.
Augsburg

Rumpfwerk
Baugruppe:

Rumpf

109.116

Ersatzteilliste
BF 109 G



Messerschmitt
A.G.
Augsburg

Rumpfwerk
Baugruppe:

Rumpf

109.116

Ersatzteilliste
BF 109 G

Orts Nr.	Stück zahl Flug- zeug	Benennung	Ersatzteil - Nr. Flug - Nr. Normteilzeichen	Werkstoff	Bemerkungen
1	1	<u>Hinterer Rumpfdacke</u> vollst.	109.116-010	-	
2	1	<u>Waffenabdeckung oben</u> vollst.	109.116-081	-	Tr
3	2	Verschlußgehäuse	109.100-70H01	-	
4	2	Hebelverschluß 25x275	BfN 16402	-	
5		<u>Geräteabdeckung</u> vollst.	109.116-011	-	Tr
6	2	Deckel	109.116-011H002	-	Tr
7	2	Ring	109.116-011.001	Gummi	Tr
8	2	Nielschraube AM 6x20	BfN 145	1120.3	
9	2	Halterung	109.116-011.004	3116.5	Tr
10	2	Flügelmutter M 6	LgN 14439	Flußst.	Tr
11	2	Kugellkette 160 lg	K 77	Messing vern. Flußst. vern.	Pötz u.Sand, Monheim Tr
12	4	Spaltring	-	-	Tr
13	1	Verschlußkegel 13	DIN 7610	3115.5	Tr
14	1	Verschlußmutter BM 22x1,5	DIN 7605	3115.5	Tr
15	2	Senkschraube M 5x10	JuN 14154	1040.7	Tr
16	31	Linsenschraube M 5x15	DIN 85	1040.7	Tr
17	66	Scheibe 5	LgN 14533.1	1150.2	Tr
18	33	Sechskantmutter M 5	LgN 14483.1	1040.7	Tr
		<u>Teile für Schalenhälfte links</u>	-	-	
19	1	Handlochdeckel	109.100-1630	-	aus 200 JuN 16408 Tr
20	1	Deckel	109.12-1602	3116.4	
21	2	Halter	109.12-1605	3116.5	
22	1	Winkel 120	BfN 98 F7	3116.5	
23	1	Feder	109.12-1606	Federst.	vernietet Tr
24	1	Führung	109.10-2202	3115.4	
25	1	Bolzen	109.10-2203	1120.3	
26	1	Scheibe	109.10-2205	3116.5	
27	1	Kugellkette 150 lg	Nr. 377	mess.	Cochius, Berlin
28	2	Ring 16 ø	Nr. 2585	vern.	
29	1	Gußstück	109.100-1617	3506.0	
30	4	Linsenschraube M5x10	DIN 85	1040.7	
31	4	Federring B 5,3	DIN 127	Federst.	
32	4	Sechskantmutter M 5	LgN 14483.1	1040.7	
33	3	Senkschraube M5x16	JuN 14154	1040.7	

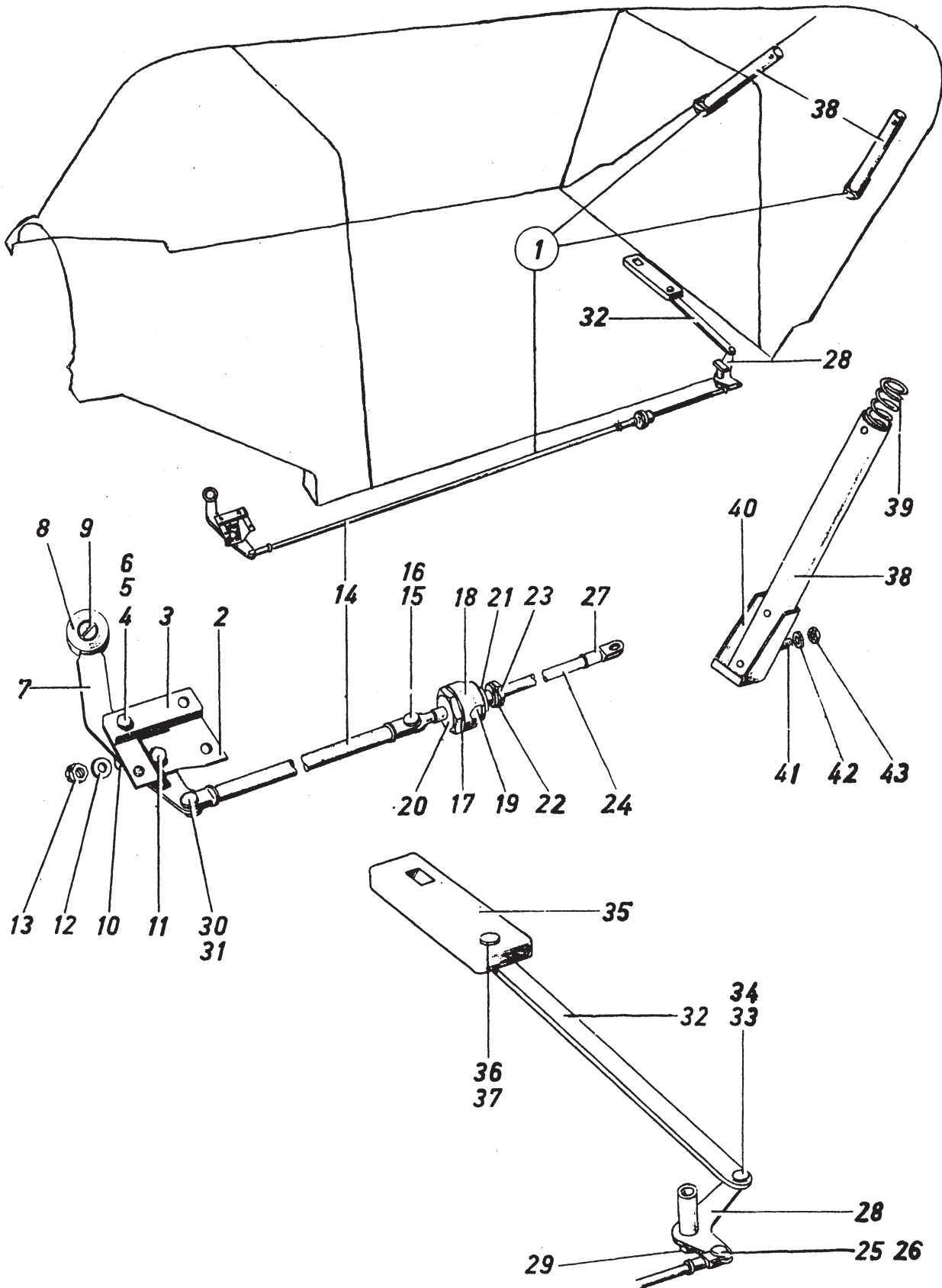
Messerschmitt
A.G.
Augsburg

Rumpfwerk
Baugruppe:

Rumpf

109.116

Ersatzteilliste
BF 109 G



Messerschmitt
A.G.
Augsburg

Rumpfwerk
Baugruppe:

Rumpf

109.116

Ersatzteilliste
BF 109 G

Orts-Nr.	Stück- zahl/ Flug- zeug	Benennung	Ersatzteil - Nr. Flieg - Nr. Normteilzeichen	Werkstoff	Bemerkungen
1	1	<u>Kabinenabwurfbetätigung</u> vollst.	109.117-004	-	Tr
2		1 Lagerblech	109.117-004.004	1452.2	Tr
3		1 Füllstück	109.117-004.008	Preßst. Kl.G	Tr
4		4 Sechskantschraube M 5x16	LgN 14180	1452.5	Tr
5		4 Scheibe 5	LgN 14533.1	1150.2	Tr
6		4 Sechskantmutter M 5	LgN 14483.1	1040.7	Tr
7		1 Hebel	109.117-004.037	1452.2	Tr
8		1 Flachknopf A 32	HaN 16102	Kunsth. Typ 3	Tr
9		1 Senkschraube M 5x10	JaN 14154	1040.7	Tr
10		1 Rohr	109.117-004.006	1030.2	Tr
11		1 Sechskantschraube M 6x16	LgN 14180	1452.5	Tr
12		1 Scheibe 6	LgN 14533.1	1150.2	Tr
13		1 Kronenmutter M 6	LgN 14488	1150.2	Tr
14		1 Gestänge	109.117-004H004	-	Tr
15		1 Bolzen 4x12	LgN 15229	1040.7	Tr
16		1 Scheibe 4	LgN 14533.1	1150.2	Tr
17		1 Führung	209.700-005H002	-	Tr
18		1 Drehteil	209.700-005.021	3115.5	Tr
19		1 Simmerring BA 006022	-	-	Freudenberg Weinheim Tr
20		1 Druckschraube	209.700-005.022	3115.5	Tr
21		1 Dichtring A 12x16	DIN 7603	Fiber	Tr
22		1 Federring B 13	DIN 127	Federst.	Tr
23		1 Sechskantmutter M 12x1,5	LgN 14484.1	1120.3	Tr
24		1 Führungsbolzen	109.117-004.003	1452.5	Tr
25		1 Bolzen 4x12	LgN 15229	1040.7	Tr
26		1 Scheibe 4	LgN 14533.1	1150.2	Tr
27		1 Gabelspannmutter rechts 4	DINL 84	1452.5	Tr
28		1 Lagerhebel	109.117-004H002	-	Tr
29		1 Sechskantbolzen 6x47	LgN 14144.5	1452.5	Tr
30		1 Bolzen 4x12	LgN 15229	1040.7	Tr
31		1 Scheibe 4	LgN 14533.1	1150.2	Tr
32		1 Verbindungsstange	109.117-004.002	3116.5	Tr
33		1 Bolzen 4x10	LgN 15229	1040.7	Tr
34		1 Scheibe 4	LgN 14533.1	1150.2	Tr
35		1 Lagerstück	109.117-004.001	Preßst. Kl.G.	Tr
36		1 Bolzen 4x14	LgN 15229	1040.7	Tr
37		1 Scheibe 4	LgN 14533.1	1150.2	Tr
38		2 Rohr	109.100-0803	3115.5	Tr
39		2 Feder	109.10-3019	1181.8	Tr
40		2 Bock	109.100-08H01	-	Tr
41		4 Linsenschraube M 5x10	DIN 85	1040.7	Tr
42		4 Scheibe 5	LgN 14533.1	1150.2	Tr
43		4 Sechskantmutter M 5	LgN 14483.1	1040.7	Tr



Ersatzteil-Liste		Bau-Gruppe: 118
109 G	R u m p f e i n r i c h t u n g	Seite: 21

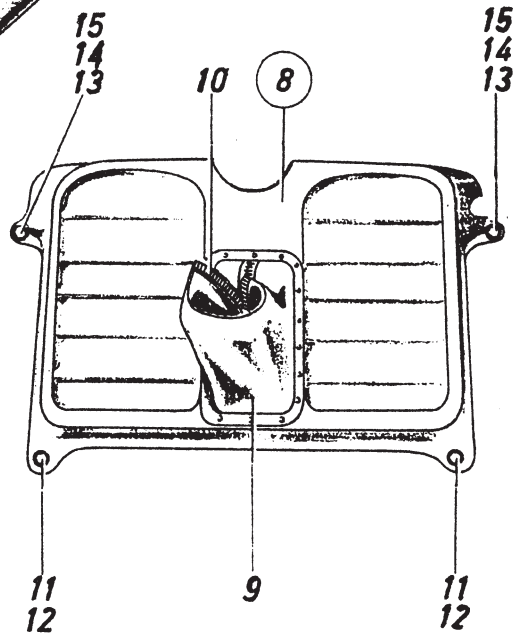
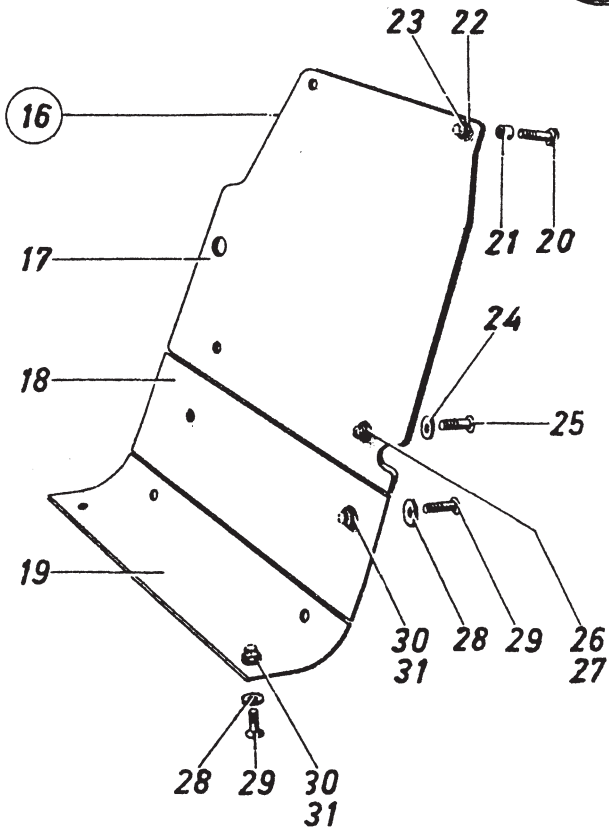
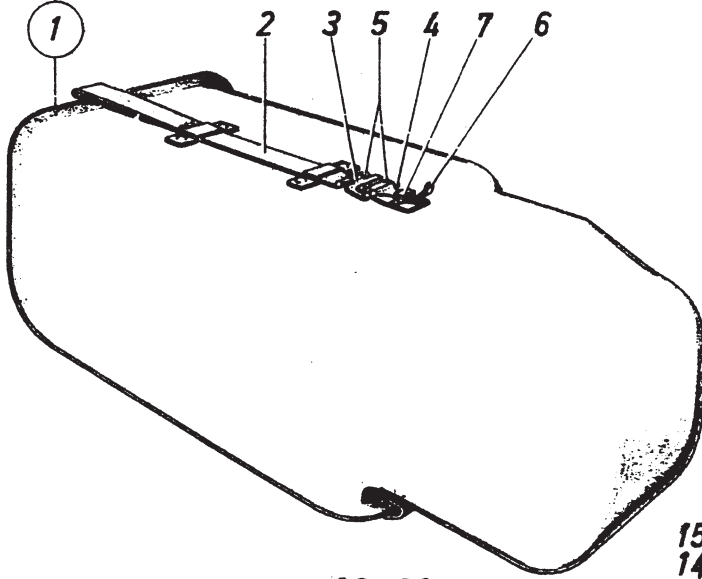
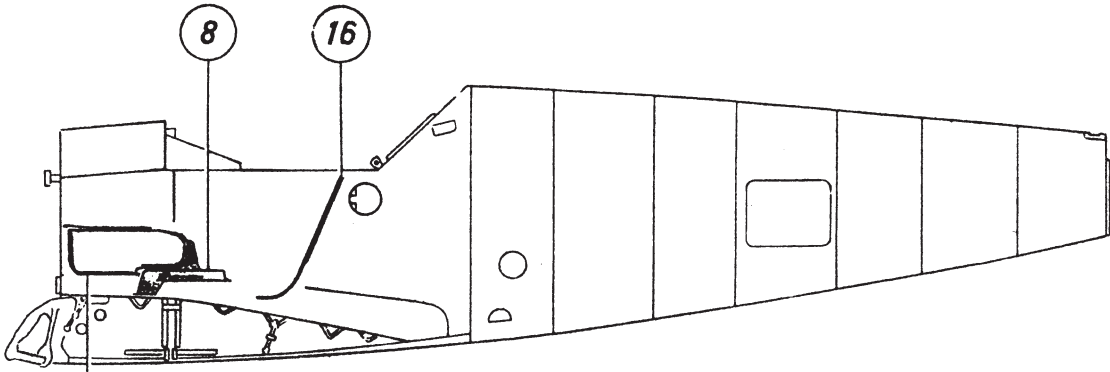
Untergruppen Übersicht

Nr.	Vorkommen i. Baugruppe	Benennung	Untergruppe	Seite Orts-Nr.
1	1	Untere Waffenabdeckung	109.118-002	23/1
2	1	Auftritt	109.118-020	23/8
3	1	Platte hinter Fahrersitz	109.118-022	23/16
4	1	Sauerstoffanlage hinter Rückwand	109.118-012	25
5	1	Auskleidung für Tankraum	109.118-023	25/18

Messerschmitt
A.G.
Augsburg

Rumpfwerk
Baugruppe:
Rumpfeinrichtung 109.118

Ersatzteilliste
BF 109 G



Messerschmitt
A.G.
Augsburg

Rumpfwerk
Baugruppe:
Rumpfeinrichtung 109.118

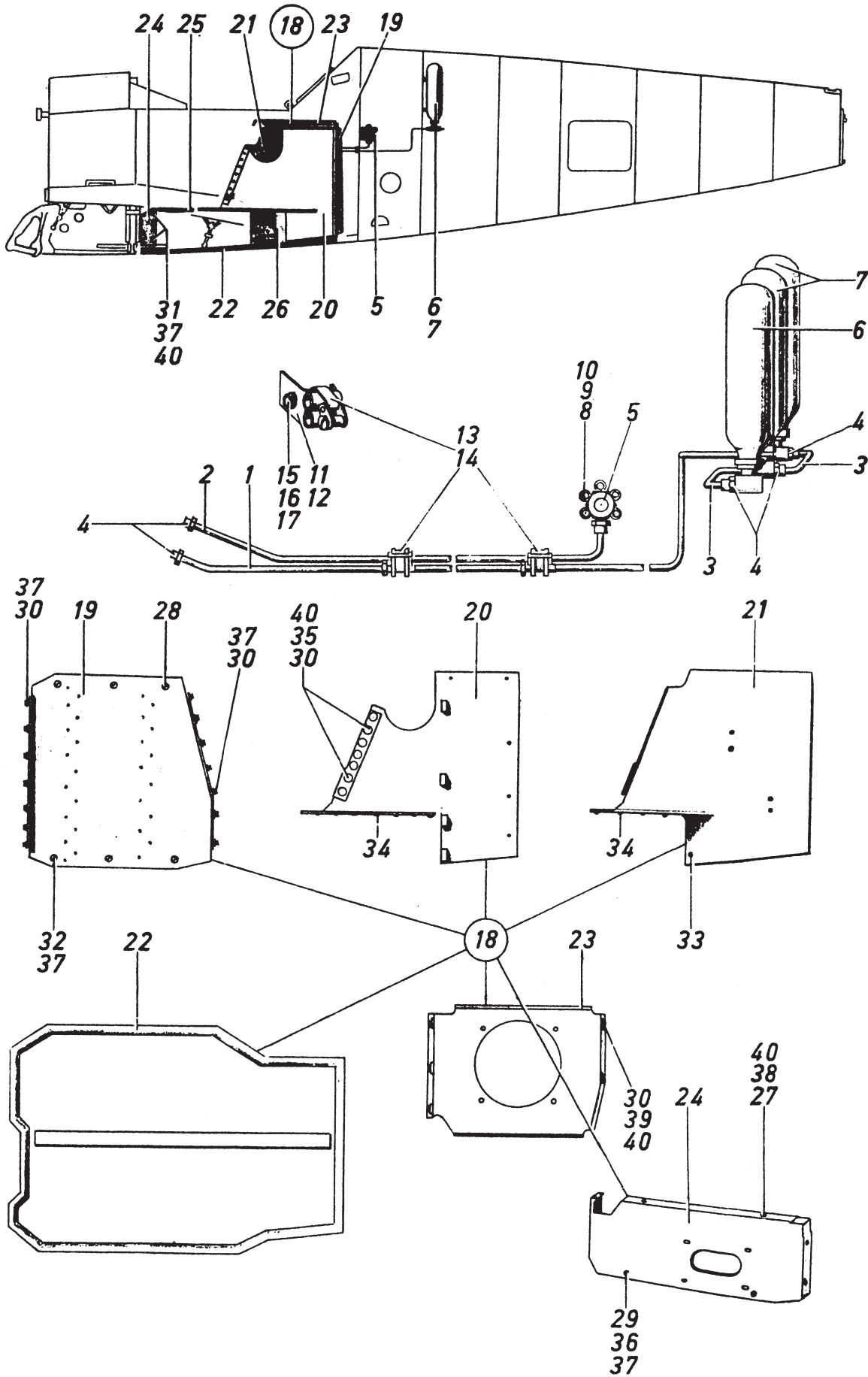
Ersatzteilliste
BF 109 G

Orts-Nr.	Stück zahl/ Flieg- zeug	Benennung	Ersatzteil - Nr. Flieg - Nr. Normteilzeichen	Werkstoff	Bemerkungen
		<u>Untergruppen und Einzelteile für Rumpfeinrichtung</u>			
1	1	<u>Untere Waffenabdeckung</u> vollst.	109.118-002	-	Tr
2	1	Spannband	109.118-002H004	-	Tr
3	1	Zwischenstück	109.980-1422	1452.2	
4	1	Stift	109.118-002.043	1030.2	
5	2	Stift	109.118-002.044	1030.2	
6	1	Verschuß	109.118-002H005	-	
7	1	Feder	109.909-0708	1181.8	
8	1	<u>Auftritt</u> vollst.	109.118-020	-	Tr
9	1	Verkleidung	109.102-2004	Ziegen- leder	
10	1	Reißverschluß 264 lg	-	-	handelsüblich
11	2	Sechskantschraube M 6x18	LgN 14180	1452.5	Tr
12	2	Scheibe 6	LgN 14533.1	1150.2	Tr
13	2	Sechskantschraube M 6x22	LgN 14180	1452.5	Tr
14	2	Scheibe 6	LgN 14533.1	1150.2	Tr
15	2	Sechskantmutter M 6	LgN 14483.1	1150.2	Tr
16	1	<u>Platte hinter Führersitz</u> vollst.	109.118-022	-	Tr
17	1	Platte	109.118-022.001	-	Tr
18	1	Platte	109.102-2204	-	Tr
19	1	Platte	109.102-2205	-	Tr
20	2	Sechskantschraube M 6x22	LgN 14180	1452.5	Tr
21	2	Rohr	109.118-002.005	3115.5	Tr
22	2	Scheibe 6	LgN 14533.1	1150.2	Tr
23	2	Kronenmutter M 6	LgN 14488	1150.2	Tr
24	2	Scheibe	109.102-2203	1452.2	Tr
25	2	Senkschraube M 6x22	JuN 14154	1120.3	Tr
26	2	Scheibe 6	LgN 14533.1	1150.2	Tr
27	2	Kronenmutter M 6	LgN 14488	1150.2	Tr
28	4	Scheibe	109.102-2203	1452.2	Tr
29	6	Senkschraube M 6x18	JuN 14154	1120.3	Tr
30	6	Scheibe 6	LgN 14533.1	1150.2	Tr
31	6	Kronenmutter M 6	LgN 14488	1150.2	Tr

Messerschmitt
A.G.
Augsburg

Rumpfwerk
Baugruppe:
Rumpfeinrichtung 109.118

Ersatzteilliste
BF 109 G



Messerschmitt
A.G.
Augsburg

Rumpfwerk
Baugruppe:
Rumpfeinrichtung 109.118

Ersatzteilliste
BF 109 G

Orts-Nr.	Stückzahl/ Flugzeug	Benennung	Ersatzteil-Nr. Flug-Nr. Normteilzeichen	Werkstoff	Bemerkungen
-		<u>Teile der Sauerstoffanlage hinter Rückwand</u>	-	-	
1		1 Rohrleitung	109.118-012H001	-	Tr
2		1 Rohrleitung	109.118-012H002	-	Tr
3		1 Rohrleitung	109.102-024H003	-	Tr
4		5 Dichtring	F1 30431	-	Drägerwerk Tr
5		1 Außenbordanschluß	F1 30506	-	Drägerwerk Tr
6		1 Leichtmetallflasche 2 Ltr.	F1 30500-2	-	Drägerwerk Tr
7		2 Leichtmetallflasche 2 Ltr.	F1 30500-3	-	Drägerwerk Tr
8		5 Linsenschraube M 5x10	DIN 85	1040.7	Tr
9		5 Federring B 5,3	DIN 127	Federst.	Tr
10		5 Sechskantmutter M 5	LgN 14483.1	1040.7	Tr
11		2 Winkel	109.102-1201	3116.5	Tr
12		4 Beilage	109.102-1202	Gummi	Tr
13		2 Spanner 9,5	LgN 18191	Flußst.	Tr
14		2 Band 9x200	LgN 18191	1010.2	Tr
15		2 Linsenschraube M 3x8	DIN 85	1040.7	Tr
16		2 Federring B 3,3	DIN 127	Federst.	Tr
17		2 Sechskantmutter M 3	DIN 934	1040.7	Tr
18	1	<u>Auskleidung für Tankraum vollst.</u>	109.118-023	-	Tr
19		1 Rückwand	109.102-23H10	-	Tr
20		1 Seitenwand links	109.102-23H02	-	Tr
21		1 Seitenwand rechts	109.118-023H002	-	Tr
22		1 Boden	109.102-23H04	-	Tr
23		1 Decke	109.118-023H001	-	Tr
24		1 Blech	109.118-023.002	3355.5	
25		1 Platte	109.118-023.003	Buche	
26		1 Blech	109.102-2309	3116.5	
27		2 Linsenschraube M 5x15	DIN 85	1040.7	
28		3 Linsenschraube M 5x20	DIN 85	1040.7	
29		2 Senkschraube M 5x16	JuN 14154	1040.7	
30		28 Senkschraube M 5x22	JuN 14154	1040.7	
31		4 Senkschraube M 5x8	JuN 14154	1040.7	
32		3 Senkschraube M 5x30	JuN 14154	1040.7	
33		2 Senkholzschraube 3x20	DIN 97	Flußst.	
34		23 Senkholzschraube 3x15	DIN 97	Flußst.	
35		5 Scheibe	109.102-2339	1452.4	
36		2 Scheibe 8	LgN 14533.2	3355.5	
37		28 Scheibe	109.12-1303	3116.5	
38		6 Scheibe 6	LgN 14533.1	1150.2	
39		2 Scheibe 5	LgN 14533.1	1150.2	
40		15 Sechskantmutter M 5	LgN 14483.1	1040.7	



Ersatzteil-Liste 109 G	Platteneinbau	Bau-Gruppe: 123 Seite: 27
---------------------------	---------------	------------------------------

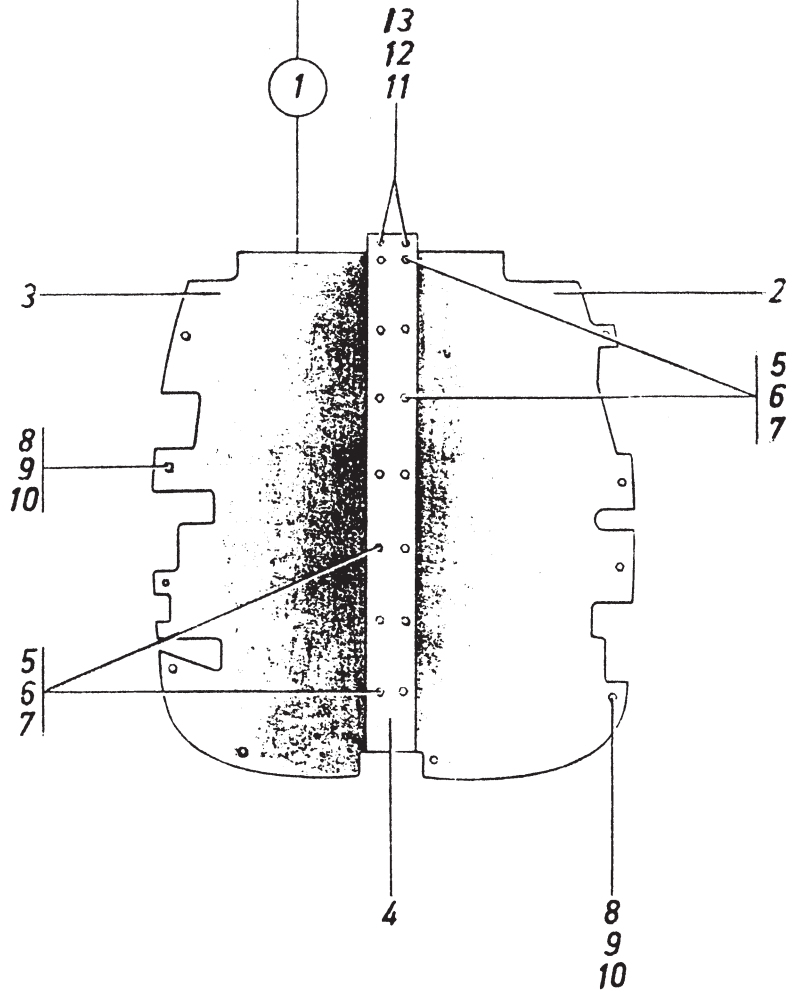
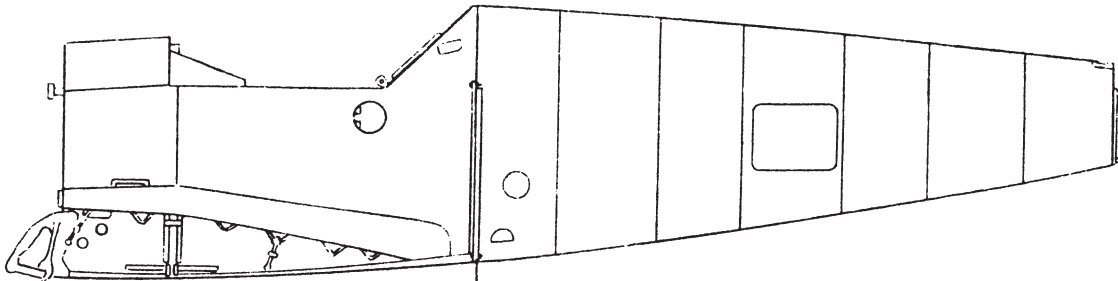
Untergruppen Übersicht

Nr.	Vorkommen i. Baugruppe	Benennung	Untergruppe	Seite Orts-Nr.
1	1	Platte	109.123-001	29/1

Messerschmitt
A.G.
Augsburg

Rumpfwerk
Baugruppe:
Platteneinbau 109.123

Ersatzteilliste
BF 109 G



Messerschmitt A.G. Augsburg		Rumpfwerk Baugruppe: Flatteneinbau 109.123		Ersatzteilliste BF 109 G	
Orts Nr	Werk- trakt/ Flug- teil	Benennung	Ersatzteil-Nr Flug-Nr Werkstoffzeichen	Werkstoff	Bemerkungen
		<u>Untergruppen und Einzelteile für Flatteneinbau</u>			
1	1	<u>Platte</u> vollst.	109.123-001	-	Tr
2		1 Platte links	109.123-001H001	-	Tr
3		1 Platte rechts	109.123-001H002	-	Tr
4		1 Lasche	109.123-001.001	115.4	Tr
5		14 Sechskantschraube M 6x38	LgN 14180	1452.5	Tr
6		14 Scheibe 6	LgN 14533.1	1150.2	Tr
7		14 Kronenmutter M 6	LgN 14488	1150.2	Tr
8		10 Sechskantschraube M 6x30	LgN 14180	1452.5	Tr
9		10 Scheibe 6	LgN 14533.1	1150.2	Tr
10		10 Kronenmutter M 6	LgN 14488	1150.2	Tr
11		2 Sechskantschraube M 6x20	LgN 14180	1452.5	Tr
12		2 Scheibe 6	LgN 14533.1	1150.2	Tr
13		2 Kronenmutter M 6	LgN 14488	1150.2	Tr



Ersatzteil-Liste 109 G	Windschutzaufbau	Bau-Gruppe: 117 Seite: 31
---------------------------	------------------	------------------------------

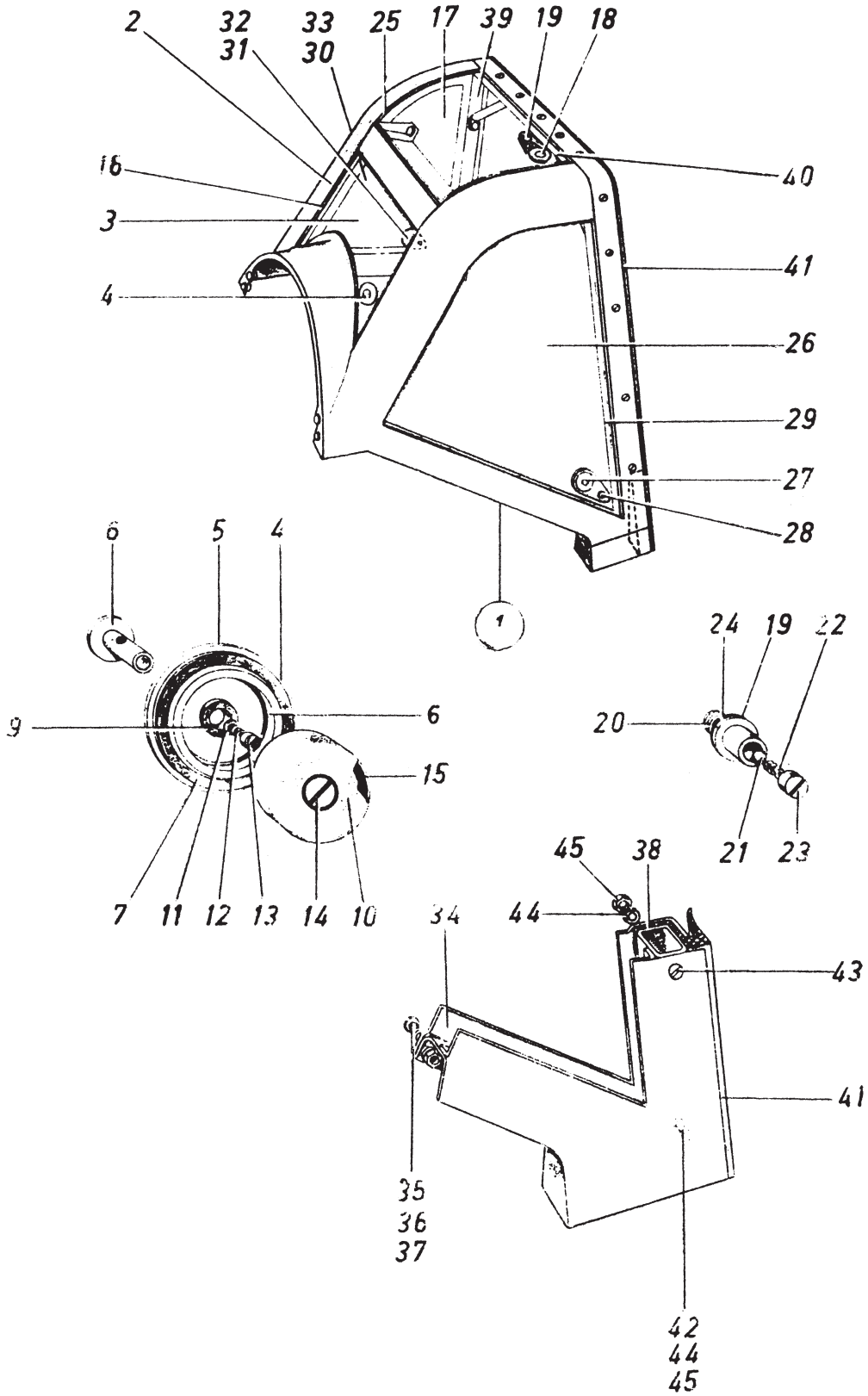
Untergruppen Übersicht

Nr.	Vorkommen i. Baugruppe	Benennung	Untergruppe	Seite Orts-Nr.
1	1	Windschutz-Aufbau-Vorderteil	109.117-001	33/1
2	1	Windschutz-Aufbau-Mittelteil	109.117-002	37/1
3	1	Windschutz-Aufbau-Rückteil	109.117-003	43/1

Messerschmitt
A.G.
Augsburg

Rumpfwerk
Baugruppe:
Windschutz-Aufbau 109.117

Ersatzteilliste
BF 109 G



Messerschmitt
A.G.
Augsburg

Rumpfwerk
Baugruppe:
Windschutz-Aufbau 109.117

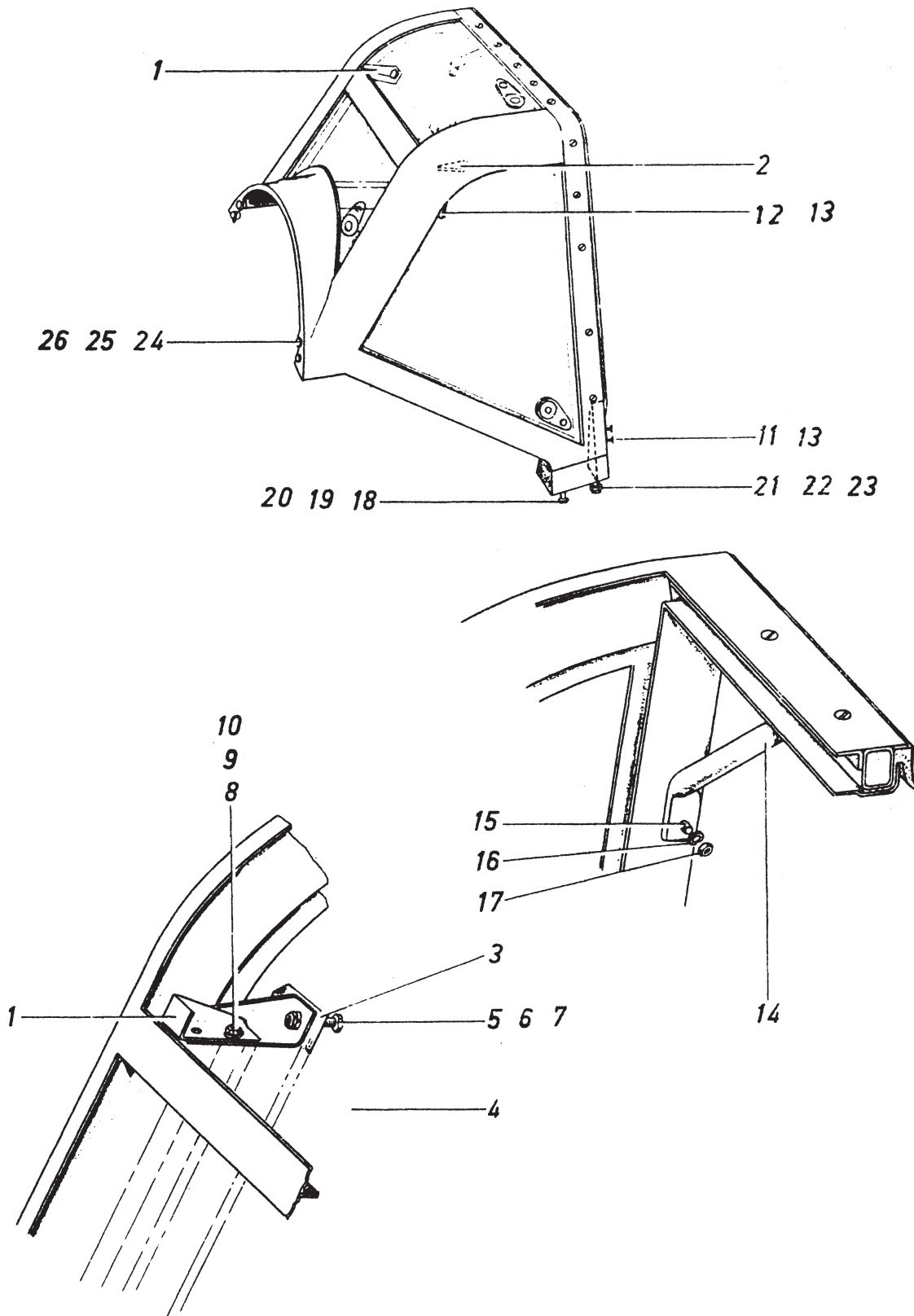
Ersatzteilliste
BF 109 G

Orts-Nr.	Stück- zahl/ Flug- zeug	Benennung	Ersatzteil - Nr. Flieg - Nr. Normteilzeichen	Werkstoff	Bemerkungen	
1	1	<u>Windschutz-Aufbau-Vorderteil vollst.</u>	109.117-001	-	Tr	
2		1 Rohrgerüst	109.117-001H001	-		
3		1 Fenster	109.117-001H009	-	Tr	
4		1 Trockenkörper	109.117-001H013	-	Tr	
5		1 Deckel	109.117-001.131	Plexi-	} Einzelteile für Trockenkörper	
6		1 Buchse	109.117-001.132	Glas		
7		1 Ring	109.117-001.137	Gummi		
8		1 Ring	109.117-001.138	Gummi		
9		1 Ring	109.117-001.139	Gummi		
10		1 Topf	109.117-001.133	-		
11		1 Kugel 3,5	LgN 17113	1255.6		
12		1 Feder	109.117-001.135	Bronze		
13		1 Schraube	109.117-001.134	1452.5		
14		1 Schraube	109.117-001.136	1040.7		
15		1 Ring	109.117-001.140	Gummi	} Wetzell, Hildesheim	
16		1 Rahmen	109.117-001.096	Gummi		
17		1 Fenster	109.117-001H010	-		Tr
18		1 Trockenkörper	109.117-001H013	-		Tr
19		1 Ventil	109.117-001H014	-		Tr
20		1 Buchse	109.117-001.146	Plexi- Glas		} Einzelteile für Ventil
21		1 Kugel 3,5	LgN 17113	1255.6		
22		1 Feder	109.117-001.135	Bronze		
23		1 Schraube	109.117-001.134	1452.5		
24		1 Ring	109.117-001.140	Gummi		
25		1 Rahmen	109.117-001.107	Gummi	Wetzell, Hildesheim	
26		1 Fenster	109.117-001H011	-	Tr	
27		1 Trockenkörper	109.117-001H013	-	Tr	
28		1 Ventil	109.117-001H014	-	Tr	
29		1 Rahmen	109.117-001.116	Gummi	Wetzell, Hildesheim	
30		1 Fenster	109.117-001H012	-	Tr	
31		1 Trockenkörper	109.117-001H013	-	Tr	
32		1 Ventil	109.117-001H014	-	Tr	
33		1 Rahmen	109.117-001.126	Gummi		
34		2 Profil	109.117-001.003	3116.5		
35		8 Linsenschraube M 4x10	DIN 35	1040.7	Tr	
36		8 Federring B 4,3	DIN 127	Federst.	Tr	
37		8 Sechskantmutter M 4	LgN 14483.1	1040.7	Tr	
38		1 Leiste	109.117-001.143	1452.2	Tr	
39		1 Leiste	109.117-001.144	1452.2	Tr	
40		1 Leiste	109.117-001.141	1452.2	Tr	
41		1 Rahmen	109.117-001.008	Gummi	Wetzell, Hildesheim	
42		2 Linsenschraube M 4x10	DIN 35	1040.7	Tr	
43		10 Senkschraube M 4x28	JuN 14154	1040.7	Tr	
44		12 Federring B 4,3	DIN 127	Federst.	Tr	
45		12 Sechskantmutter M 4	LgN 14483.1	1040.7	Tr	

Messerschmitt
A.G.
Augsburg

Rumpfwerk
Baugruppe:
Windschutz-Aufbau 109.117

Ersatzteilliste
BF 109 G



Messerschmitt
A.G.
Augsburg

Rumpfwerk
Baugruppe:
Windschutz-Aufbau 109.117

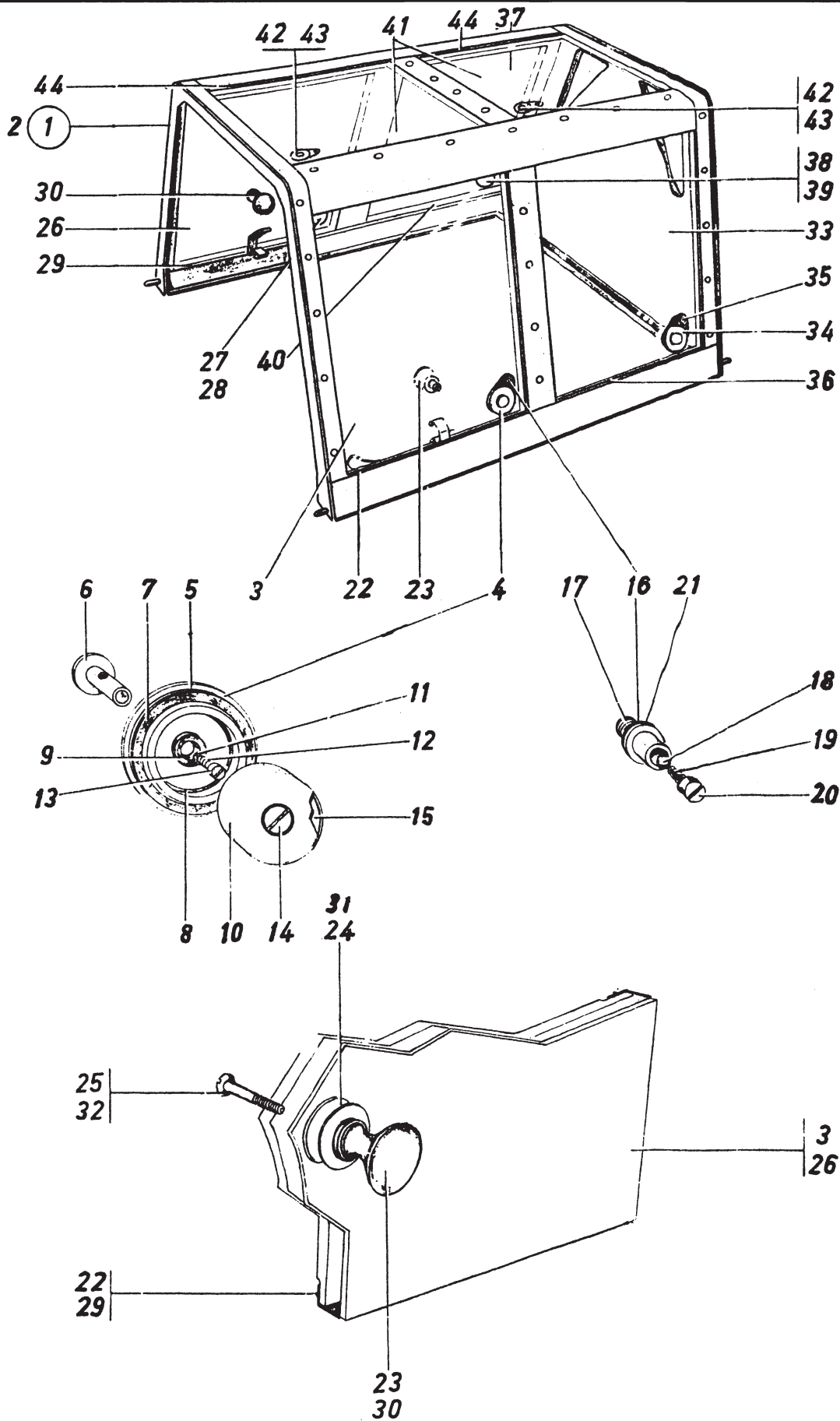
Ersatzteilliste
BF 109 G

Orts-Nr.	Stück- zahl/ Flug- zeug	Benennung	Ersatzteil - Nr. Flug - Nr. Normteilzeichen	Werkstoff	Bemerkungen
1		1 Winkel	109.117-001.005	1452.2	Tr
2		1 Winkel	109.117-001.008	1452.2	Tr
3		2 Profil	109.117-001.004	1452.2	Tr
4		1 Scheibe	109.117-001.007	Sigla	Tr
5		4 Sechskantschraube M 6x12	LgN 14180	1452.5	Tr
6		4 Federring B 6,4	DIN 127	Federst.	Tr
7		4 Sechskantmutter M 6	LgN 14483.1	1150.2	Tr
8		4 Senkschraube M 4x10	JuN 14154	1040.7	Tr
9		4 Federring B 4,3	DIN 127	Federst.	Tr
10		4 Sechskantmutter M 4	LgN 14483.1	1040.7	Tr
11		1 Klotz	109.117-001.009	Preßst.	
12		1 Klotz	109.117-001.010	Kl.G.	
13		4 Senkschraube M 4x28	JuN 14154	1040.7	
14		2 Griff	109.117-001.142	1452.9	
15		2 Senkschraube M 4x28	JuN 14154	1040.7	
16		2 Federring B 4,3	DIN 127	Federst.	
17		2 Sechskantmutter M 4	LgN 14483.1	1040.7	
18		2 Sechskantschraube M 6x18	LgN 14180	1452.5	Tr
19		2 Federring B 6,4	DIN 127	Federst.	Tr
20		2 Sechskantmutter M 6	LgN 14483.1	1150.2	Tr
21		2 Sechskantschraube M 10x22	LgN 14180	1452.5	Tr
22		2 Scheibe 10	LgN 14533.1	1150.2	Tr
23		2 Kronenmutter M 10	LgN 14488	1150.2	Tr
24		4 Linsenschraube M 5x40	DIN 85	1040.7	Tr
25		4 Federring B 5,3	DIN 127	Federst.	Tr
26		4 Sechskantmutter M 5	LgN 14483.1	1040.7	Tr

Messerschmitt
A.G.
Augsburg

Rumpfwerk
Baugruppe:
Windschutz-Aufbau 109.117

Ersatzteilliste
BF 109 G

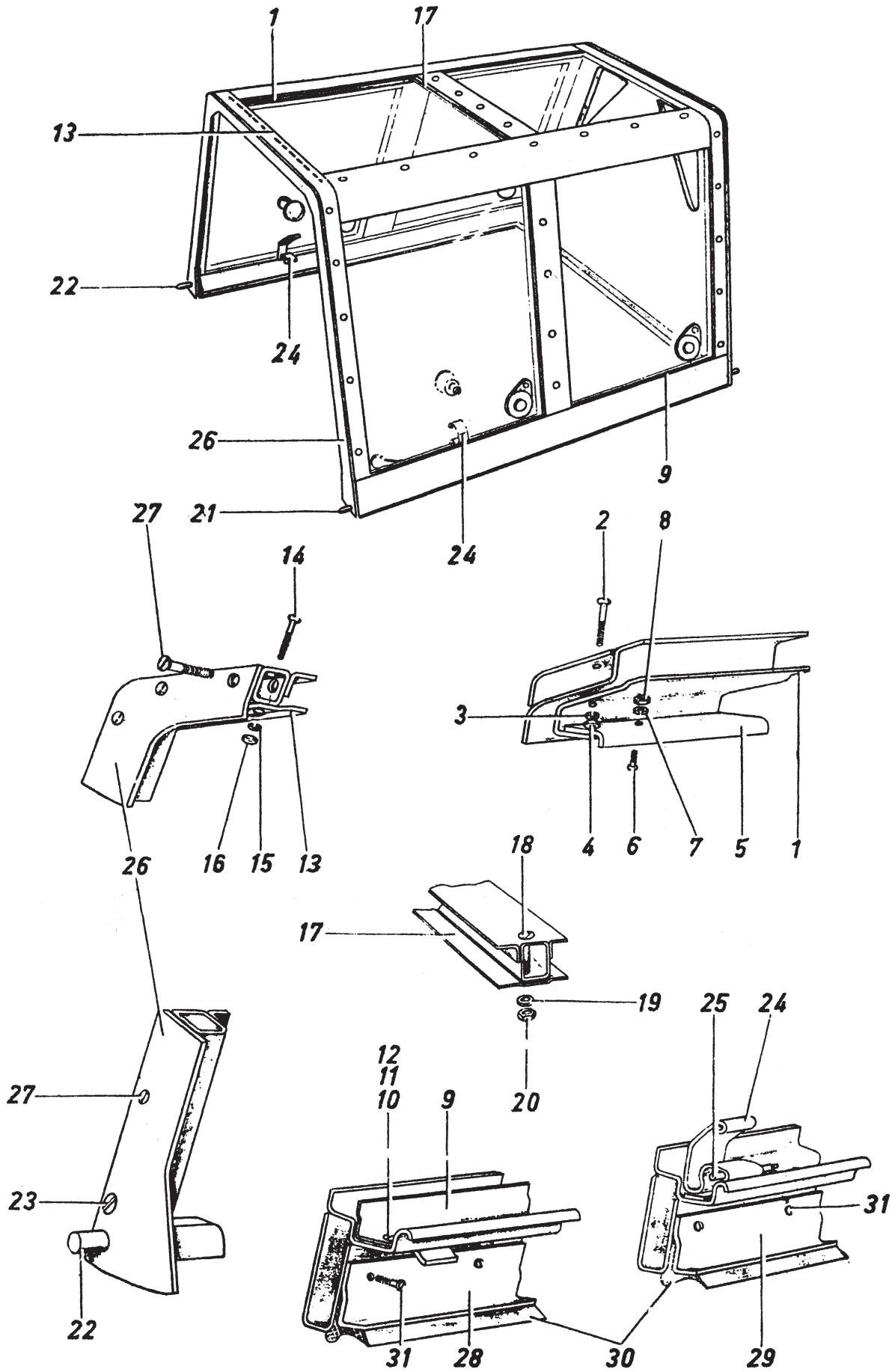


		Rumpfwerk Baugruppe:		Ersatzteilliste BF 109 G		
		Windschutz-Aufbau	109.117			
Orts-Nr.	Stück- zahl/ Fig.	Benennung	Ersatzteil-Nr. Fig.-Nr. Normteilzeichen	Werkstoff	Bemerkungen	
1	1	<u>Windschutz-Aufbau-Mittelteil</u> vollst.	109.117-002	-	Tr	
2	1	Rohrgerüst	109.117-002H001	-		
3	1	Fenster vorn links	109.117-002H012	-	Tr	
4	1	Trockenkörper	109.117-001H013	-	Tr	
5	1	Deckel	109.117-001.131	Flexi- Glas	} Einzelteile für Trockenkörper	
6	1	Buchse	109.117-001.132			
7	1	Ring	109.117-001.137	Gummi		
8	1	Ring	109.117-001.138	Gummi		
9	1	Ring	109.117-001.139	Gummi		
10	1	Topf	109.117-001.133	-		
11	1	Kugel 3,5	LgN 17113	1255.6		
12	1	Feder	109.117-001.135	Bronze		
13	1	Schraube	109.117-001.134	1452.5		
14	1	Schraube	109.117-001.136	1040.7		
15	1	Ring	109.117-001.140	Gummi	} Einzelteile für Ventil	
16	1	Ventil	109.117-001H014	-		Tr
17	1	Buchse	109.117-001.146	Flexi- Glas		
18	1	Kugel 3,5	LgN 17113	1255.6		
19	1	Feder	109.117-001.135	Bronze		
20	1	Schraube	109.117-001.134	1452.5	} Wetzell, Hildesheim	
21	1	Ring	109.117-001.140	Gummi		
22	1	Rahmen	109.117-002.115	Gummi		
23	1	Griff	109.117-002.116	3115.5	} Wetzell, Hildesheim	
24	1	Zwischenstück	109.117-002.120	Flexi- Glas		
25	1	Senkschraube M 6x30	JuN 14154	1120.3		
26	1	Fenster vorn rechts	109.117-002H016	-	Tr	
27	1	Trockenkörper	109.117-001H013	-	Tr	
28	1	Ventil	109.117-001H014	-	Tr	
29	1	Rahmen	109.117-002.115	Gummi	} Wetzell, Hildesheim	
30	1	Griff	109.117-002.116	3115.5		
31	1	Zwischenstück	109.117-002.120	Flexi- Glas		
32	1	Senkschraube M 6x30	JuN 14154	1120.3	} Wetzell, Hildesheim	
33	1	Fenster hinten links	109.117-002H017	-		Tr
34	1	Trockenkörper	109.117-001H013	-		Tr
35	1	Ventil	109.117-001H014	-	Tr	
36	1	Rahmen	109.117-002.115	Gummi	} Wetzell, Hildesheim	
37	1	Fenster hinten rechts	109.117-002H018	-		Tr
38	1	Trockenkörper	109.117-001H013	-		Tr
39	1	Ventil	109.117-001H014	-	Tr	
40	1	Rahmen	109.117-002.115	Gummi	} Wetzell, Hildesheim	
41	2	Fenster oben	109.117-002H019	-		Tr
42	2	Trockenkörper	109.117-001H013	-		Tr
43	2	Ventil	109.117-001H014	-	Tr	
44	2	Rahmen	109.117-002.105	Gummi	Wetzell, Hildesheim	

Messerschmitt
A.G.
Augsburg

Rumpfwerk
Baugruppe:
Windschutz-Aufbau 109.117

Ersatzteilliste
BF 109 G



Messerschmitt
Augsburg

Rumpfwerk
Baugruppe:

Windschutz-Aufbau

109.117

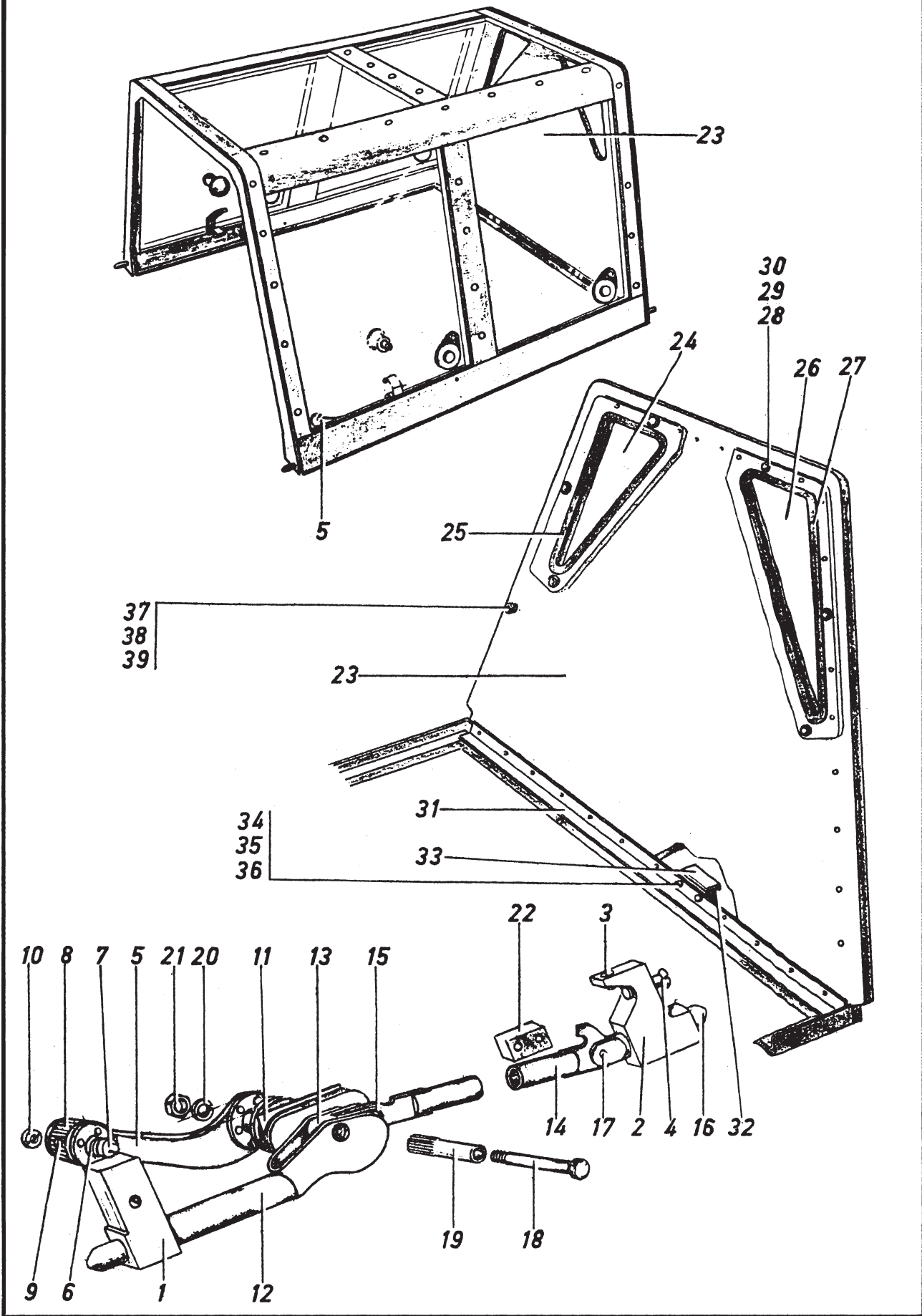
Ersatzteilliste
BF 109 G

Orts-Nr.	Stück- zahl / Flug- zeug	Benennung	Ersatzteil - Nr. Flug - Nr. Normteilzeichen	Werkstoff	Bemerkungen
1		2 Profil	109.117-002.001	3116.4	Tr
2		14 Senkschraube M 4x30	JuN 14154	1040.7	Tr
3		14 Federring B 4,3	DIN 127	Federst.	Tr
4		14 Sechskantmutter M 4	LgN 14483.1	1040.7	Tr
5		2 Profil	109.117-002.026	3116.5	Tr
6		14 Senkschraube M 4x8	JuN 14154	1040.7	Tr
7		14 Federring B 4,3	DIN 127	Federst.	Tr
8		14 Sechskantmutter M 4	LgN 14483.1	1040.7	Tr
9		2 Profil	109.117-002.002	3116.5	Tr
10		8 Senkschraube M 4x8	JuN 14154	1040.7	Tr
11		8 Federring B 4,3	DIN 127	Federst.	Tr
12		8 Sechskantmutter M 4	LgN 14483.1	1040.7	Tr
13		1 Profil	109.117-002.003	3116.5	Tr
14		3 Senkschraube M 4x30	JuN 14154	1040.7	Tr
15		3 Federring B 4,3	DIN 127	Federst.	Tr
16		3 Sechskantmutter M 4	LgN 14483.1	1040.7	Tr
17		1 Profil	109.117-002.027	3116.5	Tr
18		3 Senkschraube M 4x30	JuN 14154	1040.7	Tr
19		3 Federring B 4,3	DIN 127	Federst.	Tr
20		3 Sechskantmutter M 4	LgN 14483.1	1040.7	Tr
21		1 Beschlag	109.117-002.010	1452.5	Tr
22		1 Beschlag	109.117-002.011	1452.5	Tr
23		2 Senkschraube M 8x26	JuN 14154	1120.3	Tr
24		2 Riegel	109.117-002.006	1181.8	Tr
25		2 Bolzen 4x38	LgN 15229	1040.7	Tr
26		1 Auflageblech	109.117-002H014	-	Tr
27		18 Senkschraube M 4x22	JuN 14154	1040.7	Tr
28		1 Profil	109.117-002.004	1452.2	Tr
29		1 Profil	109.117-002.005	1452.2	Tr
30		1 Rahmen	109.117-002.021	Gummi	Wetzell, Hildesheim
31		28 Linsenschraube M 3x8	DIN 85	1040.7	Tr

Messerschmitt
A.G.
Augsburg

Rumpfwerk
Baugruppe:
Windschutz-Aufbau 109.117

Ersatzteilliste
BF 109 G



Messerschmitt
A.G.
Augsburg

Rumpfwerk
Baugruppe:
Windschutz-Aufbau 109.117

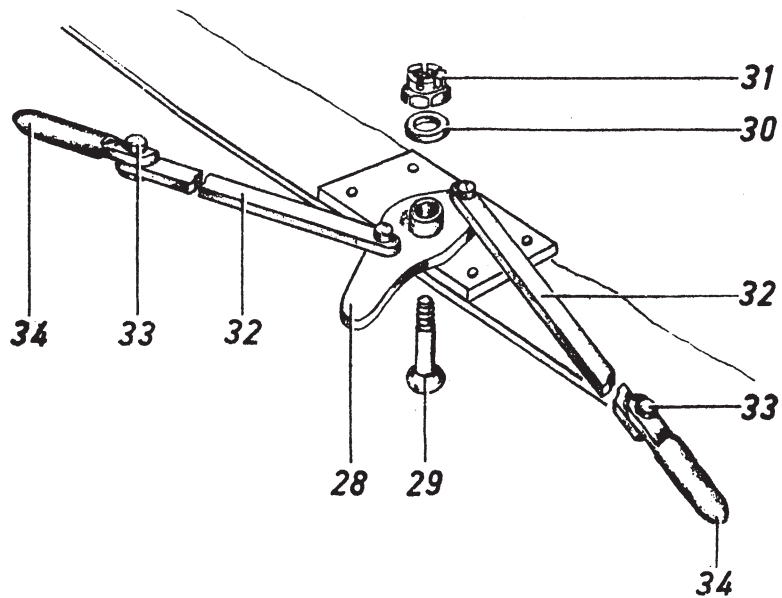
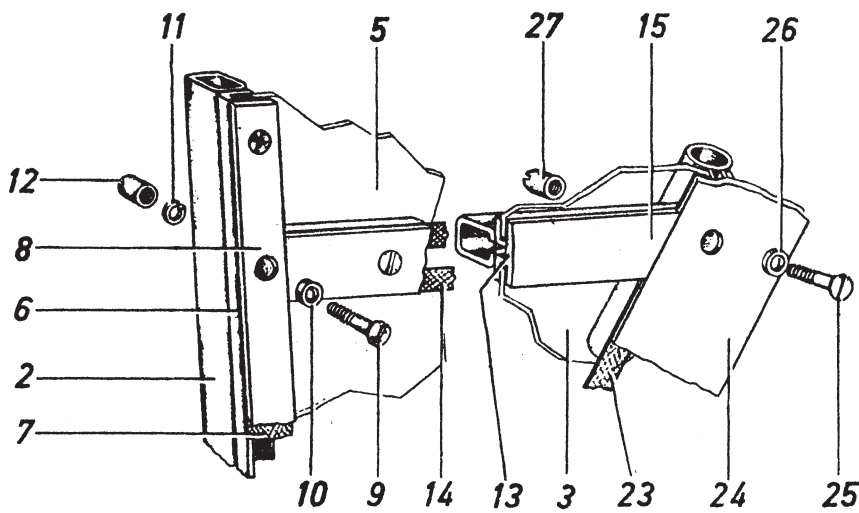
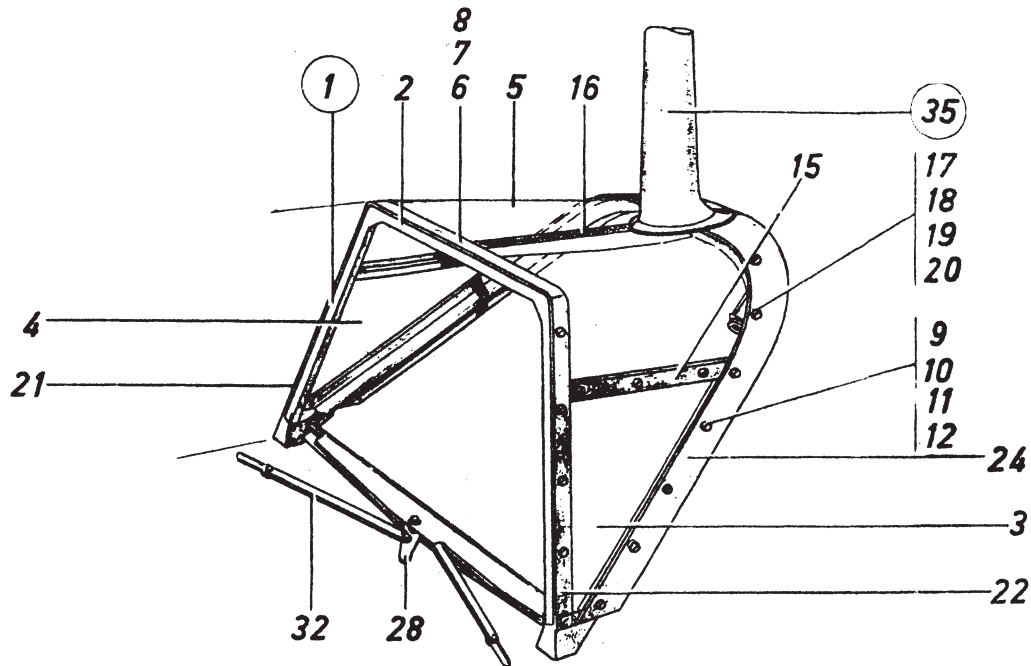
Ersatzteilliste
BF 109 G

Orts-Nr.	Stück- zahl/ Flug- zeug	Benennung	Ersatzteil - Nr. Flieg - Nr. Normteilzeichen	Werkstoff	Bemerkungen
1		1 Führung	109.117-002.012	1452.5	Tr
2		1 Führung	109.117-002.013	1452.5	Tr
3		1 Serkschraube M 6x10	JuN 14154	1120.3	Tr
4		2 Senkschraube M 8x26	JuN 14154	1120.3	Tr
5		1 Hebel	109.117-002H010	-	Tr
6		1 Feder	109.10-2859	1181.8	Tr
7		1 Bolzen	109.10-2862	1452.5	Tr
8		1 Kappe	109.10-2861.	3115.5	Tr
9		1 Schraube	109.10-2858	1452.5	Tr
10		1 Zweilochmutter M 5	DIN 547	1040.7	Tr
11		1 Dichtung	109.117-002H021	-	Tr
12		1 Riegel	109.117-002H008	-	Tr
13		1 Hebel	109.117-002.015	1452.5	Tr
14		1 Stange	109.117-002H009	-	Tr
15		1 Bolzen	109.117-002.016	1452.5	Tr
16		1 Zapfen	109.117-002.014	1452.5	Tr
17		1 Bolzen	109.117-C02.017	1452.5	Tr
18		1 Schraube	109.117-002.020	1452.5	Tr
19		1 Welle	109.117-002.019	1452.5	Tr
20		1 Federring B 5,3	DIN 127	Federst.	Tr
21		1 Sechskantmutter M 5	LgN 14483.1	1040.7	Tr
22		1 Klotz	109.117-002.022	3115.4	Tr
23		1 Platte mit Sichtfenster	109.117-002H022	-	Tr
24		1 Scheibe	109.117-C02H023	-	Tr
25		1 Rahmen	109.117-002.149	Gummi	Wetzell,Hildesheim
26		1 Scheibe	109.117-002H024	-	Tr
27		1 Rahmen	109.117-C02.151	Gummi	Wetzell,Hildesheim
28		6 Senkschraube M 4x25	JuN 14154	1040.7	Tr
29		6 Scheibe 4	LgN 14533.1	1150.2	Tr
30		6 Sechskantmutter M 4	LgN 14483.1	1040.7	Tr
31		1 Profil	109.117-C02.024	1452.2	Tr
32		1 Halterung	109.117-002.028	1452.2	Tr
33		1 Metallgummi-Leiste	109.117-002.029	-	Tr
34		13 Senkschraube M 4x22	JuN 14154	1040.7	Tr
35		13 Federring B 4,3	DIN 127	Federst.	Tr
36		13 Sechskantmutter M 4	LgN 14483.1	1040.7	Tr
37		25 Senkschraube M 4x25	JuN 14154	1040.7	Tr
38		25 Scheibe 4	LgN 14533.1	1150.2	Tr
39		25 Sechskantmutter M 4	LgN 14483.1	1040.7	Tr

Messerschmitt
A.G.
Augsburg

Rumpfwerk
Baugruppe:
Windschutz-Aufbau 109.117

Ersatzteilliste
BF 109 G



Messerschmitt
A.G.
Augsburg

Rumpfwerk
Baugruppe:
Windschutz-Aufbau 109.117

Ersatzteilliste
BF 109 G

Orts-Nr.	Stück- zahl/ Flug- zeug	Benennung	Ersatzteil-Nr. Flug-Nr. Normteilzeichen	Werkstoff	Bemerkungen
1	1	<u>Windschutz-Aufbau-Rückteil</u> vollst.	109.117-003	-	Tr
2		1 Rohrgerüst	109.117-003H001	-	
3		1 Scheibe	109.117-003.006	Plexi- Glas	Tr
4		1 Scheibe	109.117-003.007		Tr
5		1 Scheibe	109.117-003.020		Tr
6		1 Halteleiste	109.101-0303	3116.5	Tr
7		1 Gummi	109.117-003.012	Gummi	Tr
8		1 Deckleiste	109.117-003.008	3116.5	Tr
9		13 Senkschraube M 4x18	JuN 14154	1040.7	Tr
10		13 Distanzbuchse	109.117-003.011	1030.2	Tr
11		13 Federring B 4,3	DIN 127	Federst.	Tr
12		13 Gewindebuchse	110.15-0145	1452.4	Tr
13		2 Halteleiste	109.117-003.010	3116.5	Tr
14		2 Gummi	109.117-003.014	Gummi	Tr
15		2 Deckleiste	109.117-003.009	3116.5	Tr
16		1 Filzunterlage	109.117-003.015	Filz	Tr
17		6 Senkschraube M 4x18	JuN 14154	1040.7	Tr
18		6 Distanzbuchse	109.117-003.011	1030.2	Tr
19		6 Federring B 4,3	DIN 127	Federst.	Tr
20		6 Gewindebuchse	110.15-0145	1452.4	Tr
21		1 Halteleiste	109.117-003.002	3116.5	Tr
22		1 Halteleiste	109.117-003.003	3116.5	Tr
23		1 Gummi	109.117-003.113	Gummi	Tr
24		1 Deckleiste	109.117-003.001	3000.7	Tr
25		14 Senkschraube M 4x18	JuN 14154	1040.7	Tr
26		14 Distanzbuchse	109.117-003.011	1030.2	Tr
27		14 Gewindebuchse	110.15-0145	1452.4	Tr
28		1 Hebel	109.117-003H002	-	Tr
29		1 Senkschraube M 8x30	JuN 14154	1120.3	Tr
30		1 Scheibe 8	LgN 14533.1	1150.2	Tr
31		1 Kronenmutter M 8	LgN 14488	1150.2	Tr
32		2 Stange	109.117-003.004	1452.2	Tr
33		2 Bolzen 6x10	LgN 15229	1040.7	Tr
34		2 Bolzen	109.117-003.005	1452.5	Tr
35	1	<u>Antennenmast</u> vollst.	109.950-26	-	wie 109 F-Seite 37 Tr



Ersatzteil-Liste 109 G	Sauerstoffanlage vor der Rückwand	Bau-Gruppe: 121
		Seite: 45

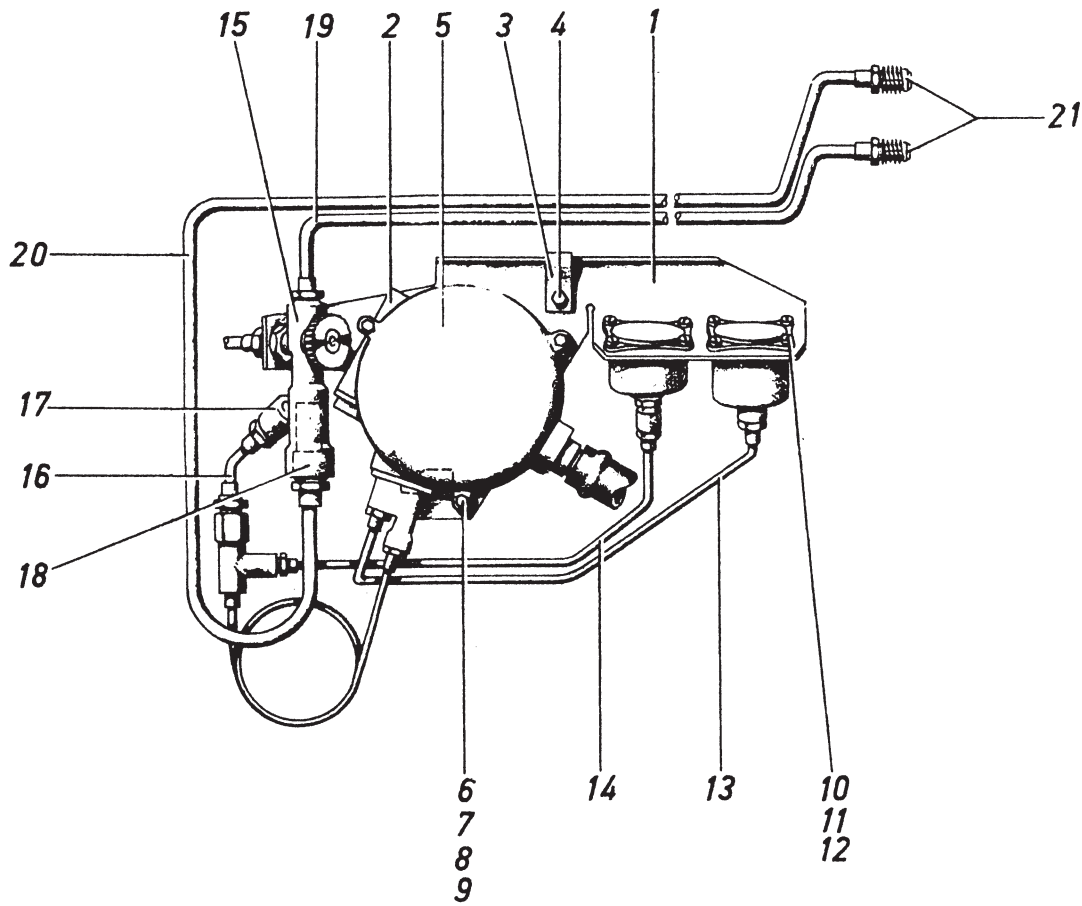
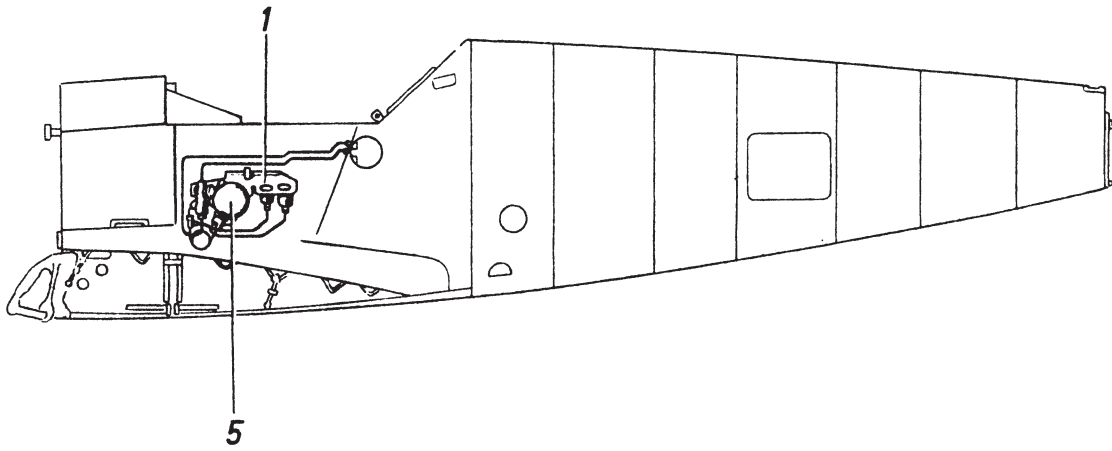
Untergruppen Übersicht

Nr.	Vorkommen i. Baugruppe	Benennung	Untergruppe	Seite Orts-Nr.
1	1	Atmungsgeräteeinbau	109.102-15	47

Messerschmitt
A.G.
Augsburg

Rumpfwerk
Baugruppe:
Sauerstoffanlage vor der Rückwand 109.121

Ersatzteilliste
BF 109 G



Messerschmitt
A.G.
Augsburg

Rumpfwerk
Baugruppe:
Sauerstoffanlage vor der Rückwand 109.121

Ersatzteilliste
BF 109 G

Orts-Nr.	Stück- zahl/ Flieg- zeug	Benennung	Ersatzteil - Nr. Flieg - Nr. Normteilzeichen	Werkstoff	Bemerkungen
		<u>Untergruppen und Einzelteile für Sauerstoffanlage vor der Rückwand</u>			
		<u>Teile für Atmungsgeräte-Einbau</u>			
1		1 Blech	109.102-1501	3116.5	Tr
2		1 Blech	109.102-1503	3116.5	Tr
3		1 Blech	109.102-1502	3116.5	Tr
4		1 Sechskantschraube M6x14	LgN 14180	1452.5	Tr
5		1 EBbenatengerät 38	Fl 30480-2	-	Tr
6		3 Rohr	109.102-1504	3115.5	Tr
7		3 Sechskantschraube M6x46	LgN 14180	1452.5	Tr
8		3 Federring A 6,4	DIN 127	Federst.	Tr
9		3 Sechskantmutter M6	LgN 14483.1	1150.2	Tr
10		8 Linsenschraube M4x15	DIN 85	1040.7	Tr
11		8 Federring A 4,3	DIN 127	Federst.	Tr
12		8 Sechskantmutter M4	LgN 14483.1	1040.7	Tr
13		1 Rohr	109.102-1534	2205.0	Tr
14		1 Rohr	109.102-1533	2205.0	Tr
15		1 Ventil	Fl 30511	-	Tr
16		1 Rohr	109.102-1536	2205.0	Tr
17		1 Anschlußstück	Fl 30505-1	-	Tr
18		1 Rückschlagventil	Fl 30509	-	Tr
19		1 Rohr	109.102-1511	2205.0	Tr
20		1 Rohr	109.102-1521	2205.0	Tr
21		4 Anschlußstutzen	Fl 30505-2	-	Tr



Ersatzteil-Liste

109 G

Bremsanlage im Rumpf

Bau-
Gruppe: 252

Seite: 49

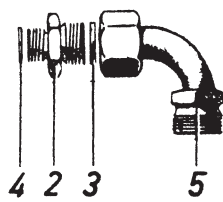
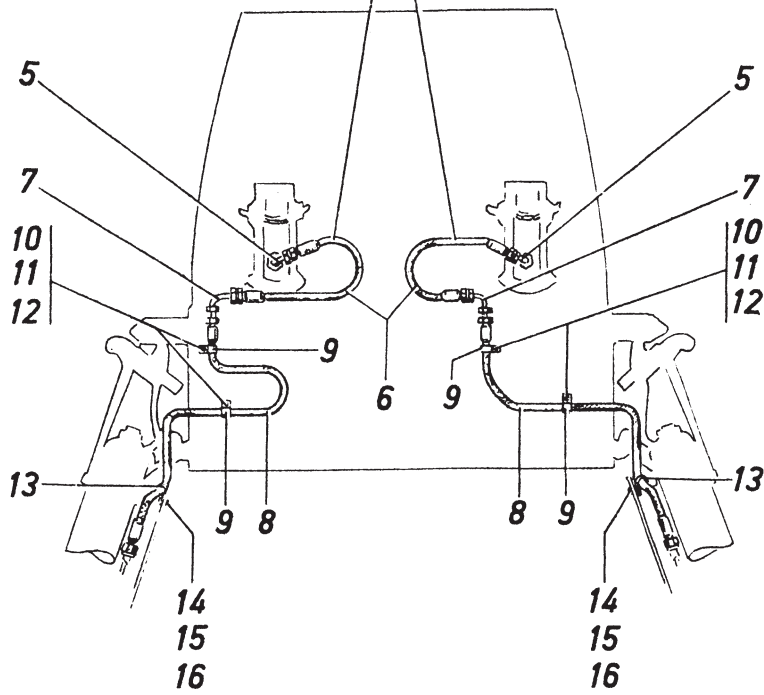
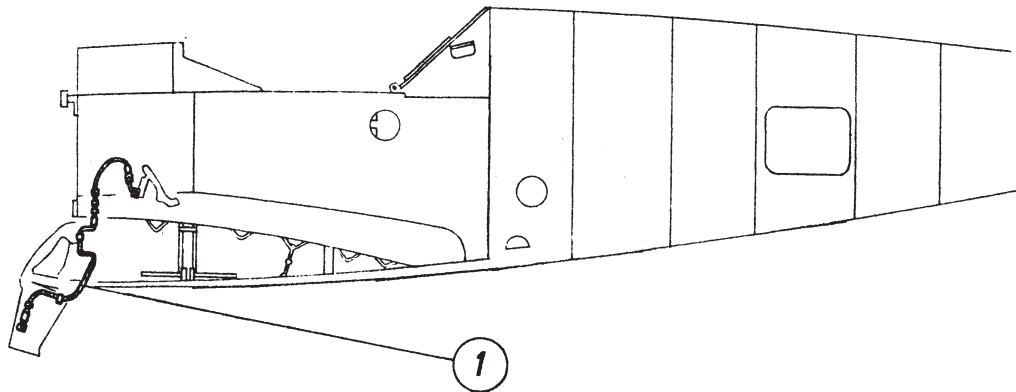
Untergruppen Übersicht

Nr.	Vorkommen i. Baugruppe	Benennung	Untergruppe	Seite Orts-Nr.
1	2	Schlauchleitung	109.252- 001	51/1
2	-	Befestigungsteile	109.213-02	51

Messerschmitt
A.G.
Augsburg

Rumpfwerk
Baugruppe:
Bremsanlage im Rumpf 109.252

Ersatzteilliste
BF 109 G



Messerschmitt
A.G.
Augsburg

Rumpfwerk
Baugruppe:
Bremsanlage in Rumpf 109.252

Ersatzteilliste
BF 109 G

Orts-Nr.	Stück- zahl 109	Benennung	Ersatzteil - Nr. Flug - Nr. Normteilzeichen	Werkstoff	Bemerkungen
		<u>Untergruppen und Einzelteile für Bremsanlage in Rumpf</u>			
1	2	<u>Schlauchleitung vollst.</u>	109.252-001		Tr
2		2 Übergangsstutzen B 6/4	DIN 7612	3115.5	Tr
3		2 Dichtring A 12x18	DIN 7603	Fiber	Tr
4		2 Dichtring A 8x14	DIN 7603	Fiber	Tr
5		2 Rohrkrümmer 6	RoH 18340.6	-	Tr
6		2 Schlauchleitung 5x400	RoH 18106.4	-	Tr
7		2 Rohrkrümmer 6	RoH 18340.6	-	Tr
8		2 Schlauchleitung 5x1000	RoH 18106.4	-	Tr
		<u>Befestigungsteile</u>			
9		4 Randschelle 1x16	BfN 133	3116.5	Tr
10		4 Linsenschraube M 4x15	DIN 85	1040.7	Tr
11		4 Federring B 4,3	DIN 127	Federst.	Tr
12		4 Sechskantmutter M 4	LgN 14483.1	1040.7	Tr
13		2 Randschelle 1x16	BfN 133	3116.5	Tr
14		2 Senkschraube M 4x16	JuN 14154	1040.7	Tr
15		2 Federring B 4,3	DIN 127	Federst.	Tr
16		2 Sechskantmutter M 4	LgN 14483.1	1040.7	Tr



Ersatzteil-Liste		Bau-Gruppe: 255
109 G	Mechanische Fahrwerksanzeige	Seite: 53

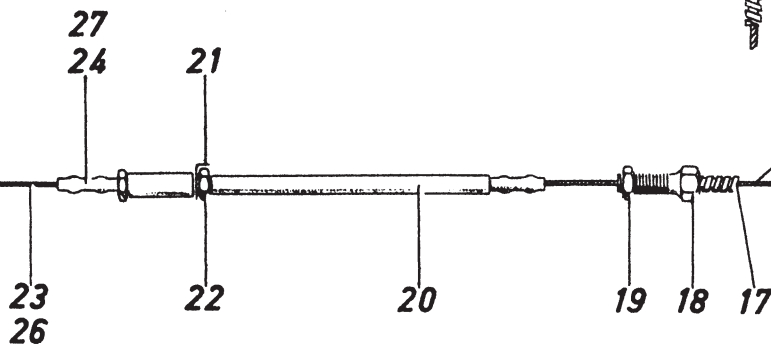
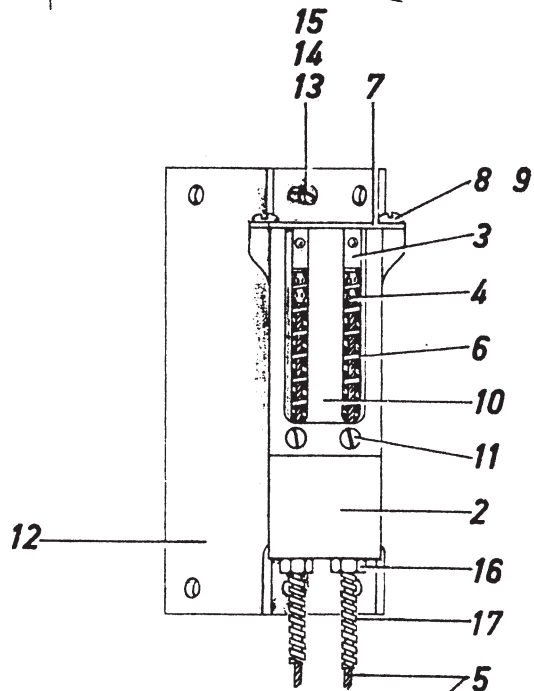
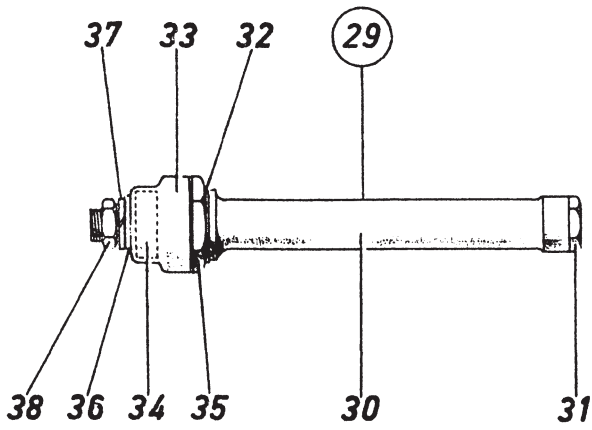
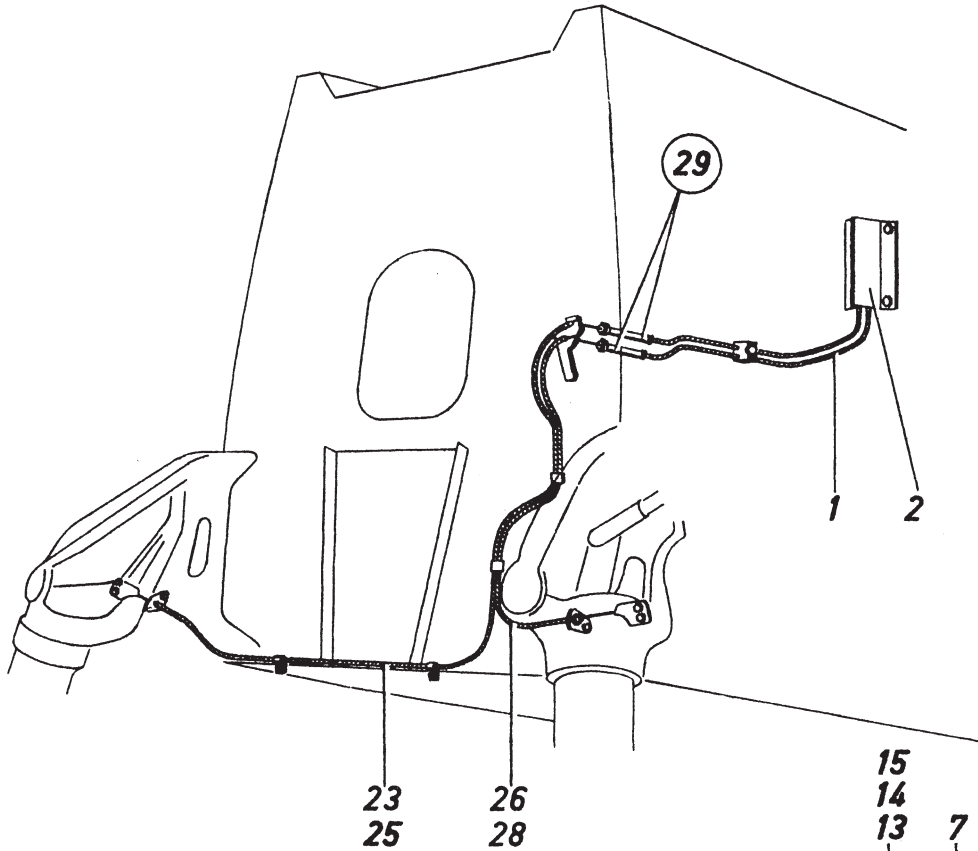
Untergruppen Übersicht

Nr.	Vorkommen i. Baugruppe	Benennung	Untergruppe	Seite Orts-Nr.
1	1	Seilzüge m. Fahrwerksanzeige	109.255-001	55
2	2	Seildurchführung	209.700-005	55/29
3	-	Befestigungsteile	109.255-002	57

Messerschmitt
A.G.
Augsburg

Rumpfwerk
Baugruppe:
Mechanische Fahrwerksanleihe 109.255

Ersatzteilliste
BF 109 G



Messerschmitt
A.G.
Augsburg

Rumpfwerk
Baugruppe:
Mechanische Fahrwerksanzeige 109.255

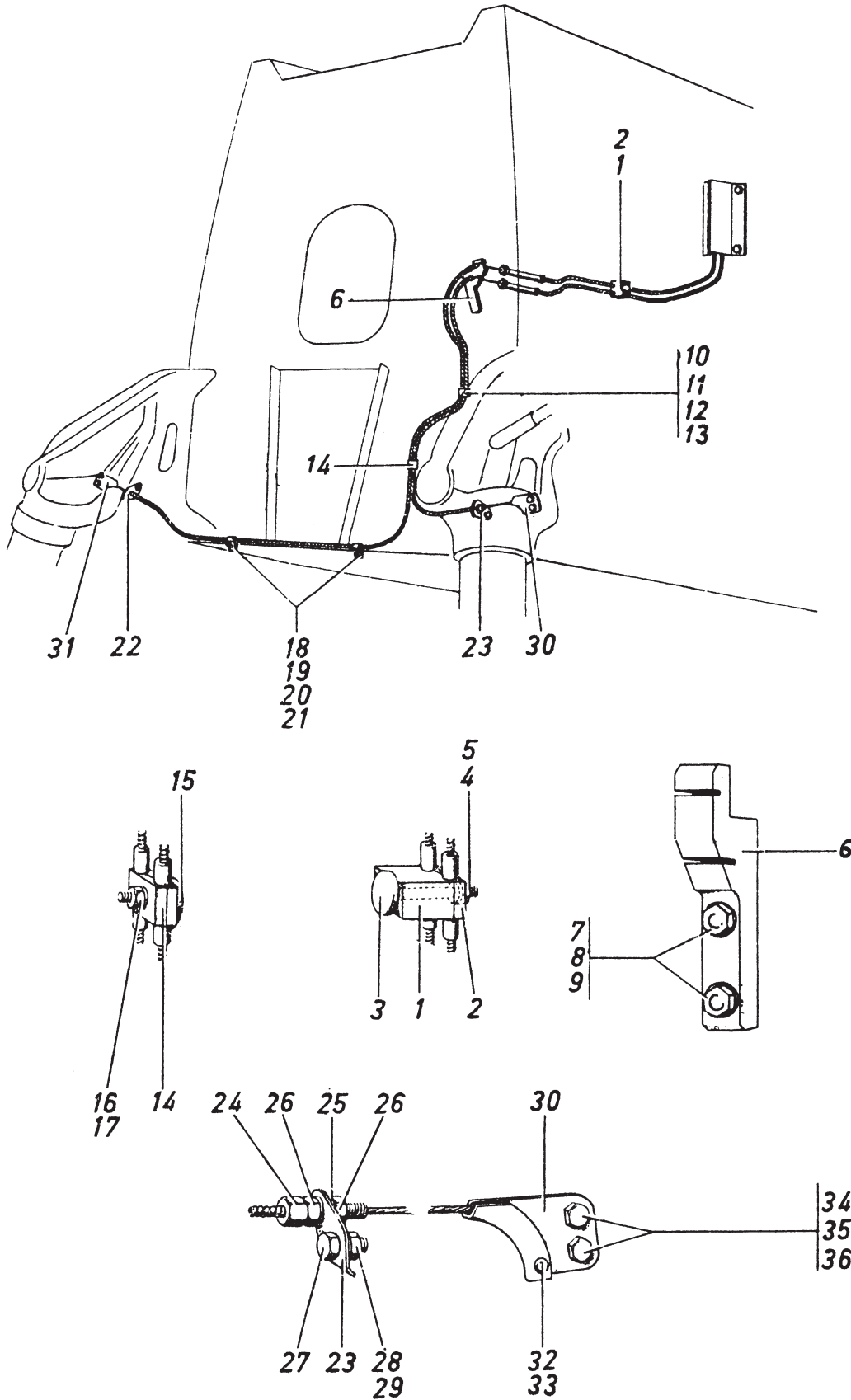
Ersatzteilliste
BF 109 G

Orts-Nr.	Stück- zahl/ Flug- zeug	Benennung	Ersatzteil-Nr. Flug-Nr. Normteilzeichen	Werkstoff	Bemerkungen
		<u>Untergruppen und Einzelteile für Mechanische Fahrwerksanzeige</u>			
		<u>Seilsüge</u>			
1		1 Seilzug mit Fahrwerksanzeiger	109.255-001E001	-	Tr
2		1 Gehäuse	109.255-001.013	3506.0	
3		2 Kolben	109.255-001E004	-	
4		2 Seilklemme	109.255-001.018	1452.4	
5		2 Drahtseil 1,8x670	-	1180.9	
6		2 Druckfeder 10x1,25x23	BFH 19110.1	1181.8	Tr
7		1 Blech	109.21-2202	3116.5	Tr
8		2 Linsenschraube M4x10	DIN 85	1040.7	Tr
9		2 Federring B 4,3	DIN 127	Federst.	
10		1 Scheibe	109.21-2203	Cellon	Tr
11		2 Senkschraube M3x6	JuH 14154	1040.7	Tr
12		1 Blech	109.230-0101	3116.5	Tr
13		2 Linsenschraube M5x15	DIN 85	1040.7	Tr
14		2 Federring B 5,3	DIN 127	Federst.	Tr
15		2 Sechskantmutter M5	LgH 14483.1	1040.7	Tr
16		2 Schraubstutzen	109.255-001.014	3115.5	Tr
17		2 DUZ-Spirale 1,8x530	Type A	-	DUZ-Mechanik
18		2 Bolzenschraube M6	MoH 14117	1120.3	Tr
19		2 Sechskantmutter M6	LgH 14483.1	1150.2	Tr
20		2 Führungsbolzen	109.255-001.019	1452.5	Tr
21		2 Sicherungscheibe B 4,3	HgH 14509	Federst.	Tr
22		2 Sechskantmutter M4	LgH 14483.1	1040.7	Tr
23		1 Seilzug	109.955-001E002	-	Tr
24		1 Seilklemme M4x1,9	MoH 15529	1120.3	
25		1 DUZ-Spirale 1,8x830	Type A	-	DUZ-Mechanik
26		1 Seilzug	109.255-001E003	-	Tr
27		1 Seilklemme M4x1,9	MoH 15529	1120.3	
28		1 DUZ-Spirale 1,8x1530	Type A	-	DUZ-Mechanik
29	2	<u>Seildurchführung vollst.</u>	209.700-005	-	Tr
30		2 Rohr	209.700-005E001	-	Tr
31		2 Verschlusschraube	209.700-005.001	3115.5	Tr
32		2 Sicherungsblech 13	DIN 93	1010.2	Tr
33		2 Führung	209.700-005E002	-	Tr
34		2 Simmerring	BA 006022	-	Freudenberg-Weinh. Tr
35		2 Druckschraube	209.700-005.022	3115.5	Tr
36		2 Dichtring A12x16	DIN 7603	Fiber	Tr
37		2 Federring B 13	DIN 127	Federst.	Tr
38		2 Sechskantmutter M12x1,5	LgH 14484.1	1120.3	Tr

Messerschmitt
A.G.
Augsburg

Rumpfwerk
Baugruppe:
Mechanische Fahrwerksanzeige 109.255

Ersatzteilliste
BF 109 G



Messerschmitt
A.G.
Augsburg

Rumpfwerk
Baugruppe:

Mechanische Fahrwerksanzeige

109.255

Ersatzteilliste
BF 109 G

Orts-Nr.	Stück- zahl/ Flug- zeug	Benennung	Ersatzteil - Nr. Flieg - Nr. Normteilzeichen	Werkstoff	Bemerkungen
		<u>Befestigungsteile</u>			
1		1 Halterung	109.230-0303	Pr.Kl.G	Tr
2		1 Halterung	109.21-2210	Pr.Kl.G	Tr
3		1 Nietschraube BM 4x30	BfN 145	1120.3	
4		1 Federring B 4,3	DIN 127	Federst.	Tr
5		1 Sechskantmutter M4	LgN 14483.1	1040.7	Tr
6		1 Halterung	109.255-002.001	Pr.Kl.G	Tr
7		2 Senkschraube M6x26	JuN 14154	1120.3	Tr
8		2 Federring B 6,4	DIN 127	Federst.	Tr
9		2 Sechskantmutter M6	LgN 14483.1	1150.2	Tr
10		1 Rohrschelle 2x5	HoN 15808	3355.5	Tr
11		1 Linsenschraube M4x10	DIN 85	1040.7	Tr
12		1 Scheibe 4	LgN 14533.1	1150.2	Tr
13		1 Sechskantmutter M4	LgN 14483.1	1040.7	Tr
14		2 Halterung	109.21-2210	Pr.Kl.G	
15		1 Nietschraube BM4x20	BfN 145	1120.3	Tr
16		1 Federring B 4,3	DIN 127	Federst.	Tr
17		1 Sechskantmutter M4	LgN 14483.1	1040.7	Tr
18		2 Rohrschelle 5	HoN 15808	3355.5	Tr
19		2 Linsenschraube M4x10	DIN 85	1040.7	Tr
20		2 Scheibe 4	LgN 14533.1	1150.2	Tr
21		2 Sechskantmutter M4	LgN 14483.1	1040.7	Tr
22		1 Blech	109.21-2204	1452.2	Tr
23		1 Blech	109.21-2205	1452.2	Tr
24		2 Bolzenschraube M6	MoN 14117	1120.3	Tr
25		4 Scheibe 6	LgN 14533.1	1150.2	Tr
26		4 Sechskantmutter M6	LgN 14483.1	1150.2	Tr
27		2 Sechskantschraube M6x18	LgN 14180	1452.5	Tr
28		2 Scheibe 6	LgN 14533.1	1150.2	Tr
29		2 Sechskantmutter M6	LgN 14483.1	1150.2	Tr
30		1 Anschlußstück	109.21-2206	3115.4	Tr
31		1 Anschlußstück	109.21-2207	3115.4	Tr
32		2 Bolzen 3x20	LgN 15229	1040.7	Tr
33		2 Scheibe 3	LgN 14533.1	1150.2	Tr
34		4 Sechskantschraube M6x18	LgN 14180	1452.5	Tr
35		4 Scheibe 6	LgN 14533.1	1150.2	Tr
36		4 Sechskantmutter M6	LgN 14483.1	1150.2	Tr



Ersatzteil-Liste		Bau-Gruppe: 245
109 G	Seilzug für Notauslösung im Rumpf	Seite: 59

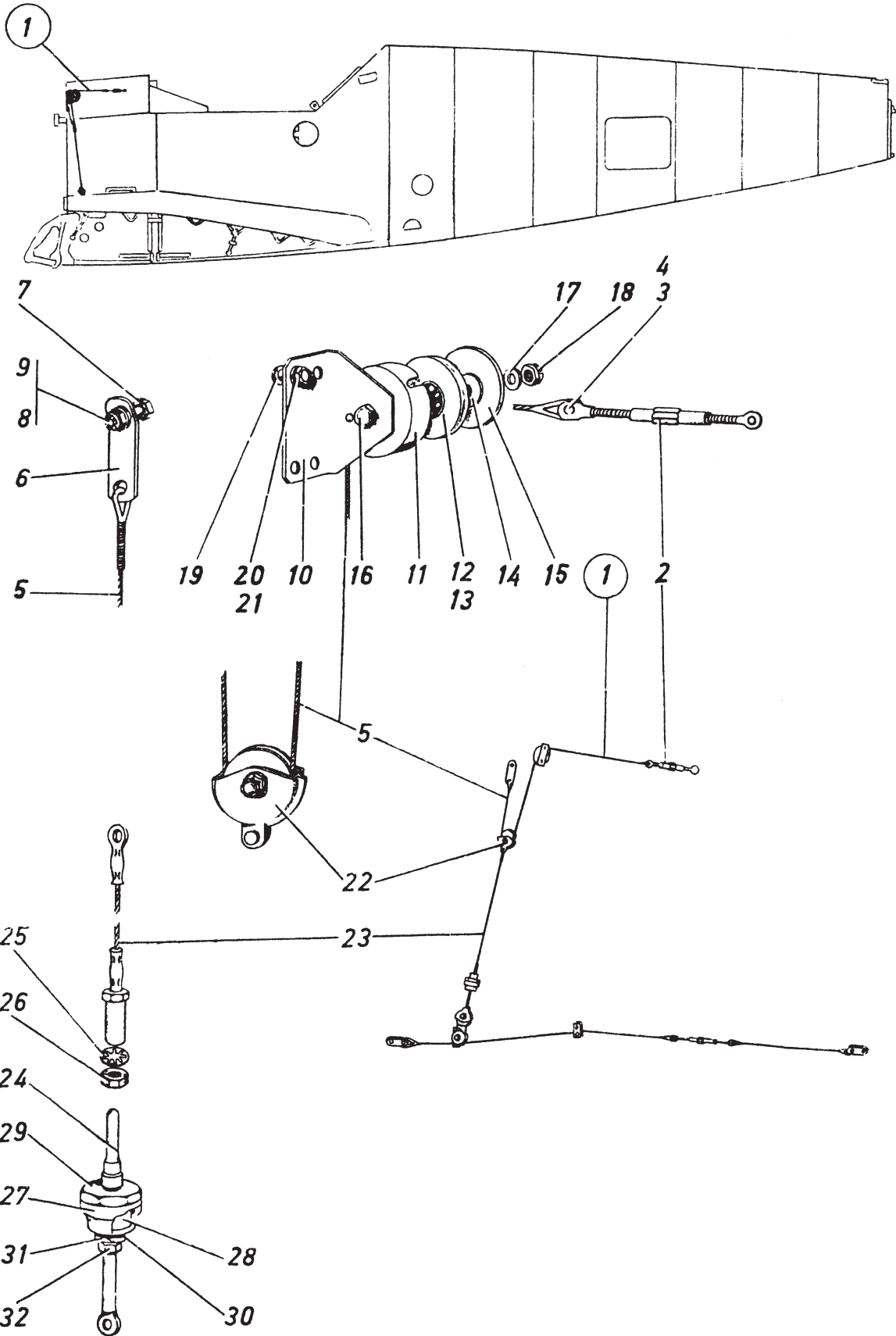
Untergruppen Übersicht

Nr.	Vorkommen i. Baugruppe	Benennung	Untergruppe	Seite Orts-Nr.
1	1	Seilzug für Notauslösung i.R.	109.245-001	61/1

Messerschmitt
A.G.
Augsburg

Rumpfwerk
Baugruppe:
Seilzug für Notauslösung im Rumpf 109.245

Ersatzteilliste
BF 109 G



Messerschmitt
A.G.
Augsburg

Rumpfwerk
Baugruppe:

Seilzug für Notauslösung im Rumpf 109.245

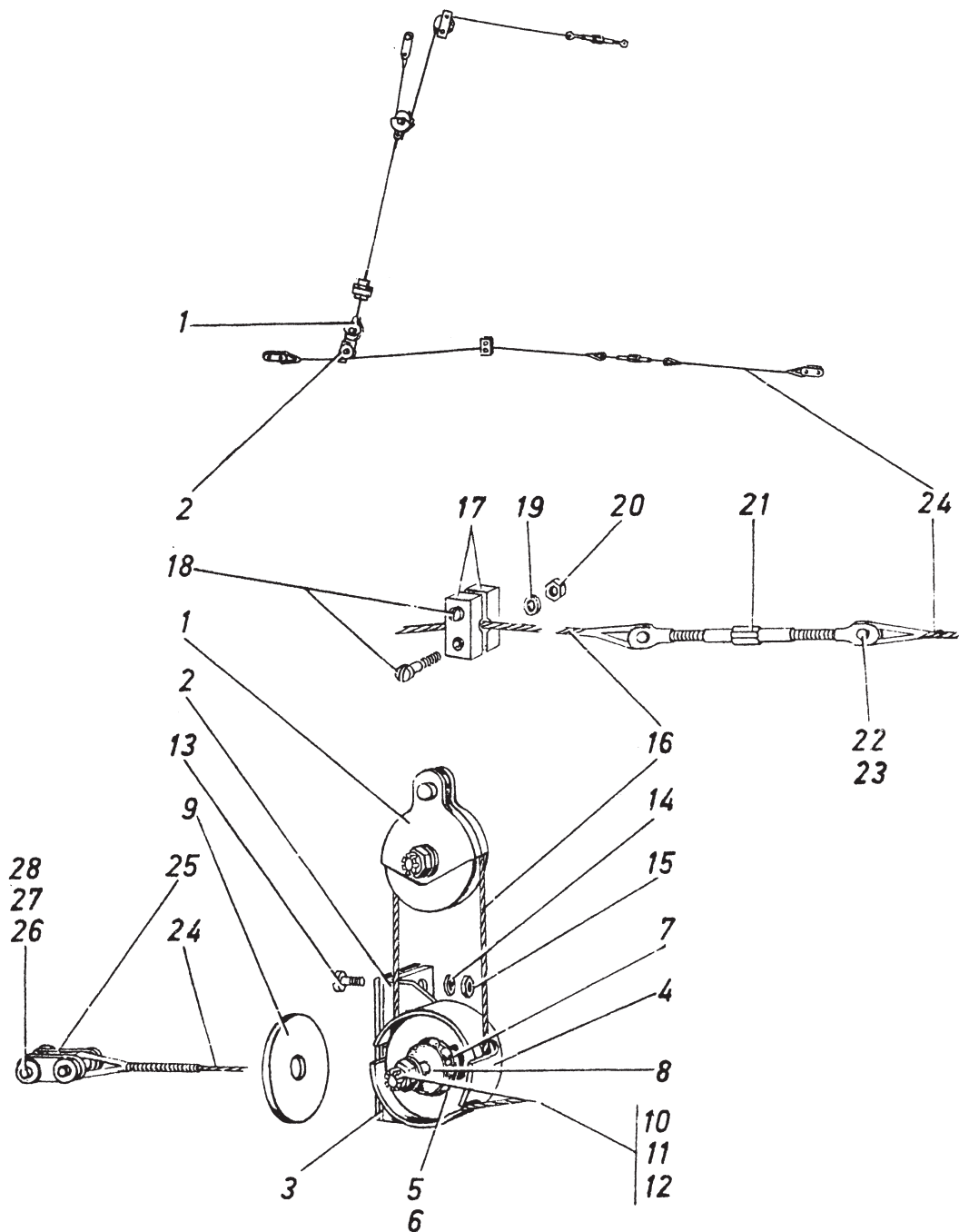
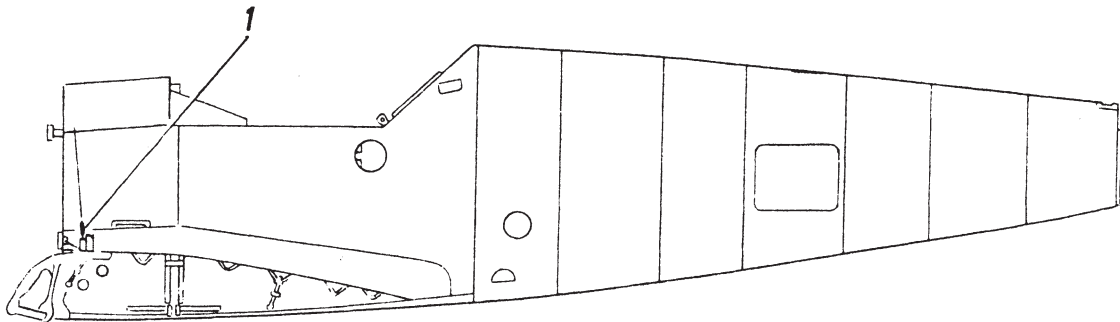
Ersatzteilliste
BF 109 G

Orts-Nr.	Stück- zahl/ Fig- Zug	Benennung	Ersatzteil - Nr. Flieg - Nr. Normteilzeichen	Werkstoff	Bemerkungen
		<u>Untergruppen und Einzelteile für Seilzug für Notauslösung im Rumpf</u>			
1	1	<u>Seilzug für Notauslösung i. Rumpf</u> vollst.	109.245-001	-	
2		1 Spannschloß B 3	DIN 85	-	
3		1 Bolzen 3x10	LgN 15229	1040.7	
4		1 Nietscheibe 3	BN 51	1000.0	
5		1 Seil 2x665	MoN 15515.1	-	
6		1 Lasche	109.214-0103	3116.5	
7		1 Sechskantschraube M6x14	LgN 14180	1452.5	
8		1 Scheibe 6	BN 49	1452.4	
9		1 Kronenmutter M 6	LgN 14488	1150.2	
10		1 Winkel	109.214-0101	3116.5	
11		1 Gehäuse	109.214-0110	3510.2	
12		1 Rolle	109.21-1515	3115.5	
13		1 Hochschulterkugellager EL 6	DIN 625	-	
14		2 Scheibe 6	BN 49	1452.4	
15		1 Deckel	109.214-0115	3501.2	
16		1 Sechskantbolzen 6x29	LgN 14144.5	1452.5	
17		1 Scheibe 6	BN 49	1452.4	
18		1 Kronenmutter M 6	LgN 14488	1150.2	
19		4 Linsenschraube M5x15	DIN 85	1040.7	
20		4 Federring B 5,3	DIN 127	Federst.	
21		4 Sechskantmutter M 5	LgN 14483.1	1040.7	
22		1 Seilrolle	109.214-01H01	-	
23		1 Seilzug	109.245-001H001	-	
24		1 Ösenbolzen	109.245-001.001	1452.5	
25		1 Sicherungsscheibe B 5,3	HgN 14509	Federst.	
26		1 Sechskantmutter M 5	LgN 14483.1	1040.7	
27		1 Führung	209.700-005H002	-	
28		1 Simmerring	B A 006022	-	Freudenberg Weinheim
29		1 Druckschraube	209.700-005.022	3115.5	
30		1 Dichtring A12x16	DIN 7603	Fiber	
31		1 Federring B 13	DIN 127	Federst.	
32		1 Sechskantmutter M12x1,5	LgN 14484.1	1120.3	

Messerschmitt
A.G.
Augsburg

Rumpfwerk
Baugruppe:
Seilzug für Notauslösung i. Rumpf 109.245

Ersatzteilliste
BF 109 G



Messerschmitt
A.G.
Augsburg

Rumpfwerk
Baugruppe:

Seilzug für Notauslösung im Rumpf 109.245

Ersatzteilliste
BF 109 G

Orts-Nr.	Stück- zahl/ Flug- zeug	Benennung	Ersatzteil-Nr. Flieg-Nr. Normteilzeichen	Werkstoff	Bemerkungen
1		1 Seilrolle	109.214-01E01	-	Tr
2		1 Winkel	109.214-0102	3116.5	Tr
3		2 Beilage	109.214-0117	Pr.Kl.0	Tr
4		1 Gehäuse	109.214-0105	3510.2	Tr
5		2 Rolle	109.21-1515	3115.5	Tr
6		2 Hochschulterkugellager EL 6	DIN 625	-	
7		1 Scheibe 6	BfN 49	1452.4	Tr
8		2 Nietscheibe 6	BfN 51	1000.0	Tr
9		1 Deckel	109.214-0115	3501.2	Tr
10		1 Sechskantbolzen 6x35	LgN 14144.5	1452.5	Tr
11		1 Scheibe 6	BfN 49	1452.4	Tr
12		1 Kronenmutter M6	LgN 14488	1150.2	Tr
13		4 Linsenschraube M5x20	DIN 85	1040.7	Tr
14		4 Federring B 5,3	DIN 127	Federst.	Tr
15		4 Sechskantmutter M5	LgN 14483.1	1040.7	Tr
16		1 Seil 2x915	MeN 15515.1	-	Tr
17		1 Führungsstück	109.214-0116	Pr.Kl.G	Tr
18		2 Linsenschraube M4x25	DIN 85	1040.7	Tr
19		2 Federring B 4,3	DIN 127	Federst.	Tr
20		2 Sechskantmutter M4	LgN 14483.1	1040.7	Tr
21		1 Spannschloß C3	DINL 85	.	Tr
22		2 Bolzen 3x10	LgN 15229	1040.7	Tr
23		2 Nietscheibe 3	BfN 51	1000.0	Tr
24		1 Seil 2x280	MeN 15515.1	-	Tr
25		4 Blech	109.200-1517	3116.5	Tr
26		4 Rohr 6x1x3	109.214-0106	3115.5	Tr
27		4 Bolzen 4x10	LgN 15229	1040.7	Tr
28		4 Nietscheibe 4	BfN 51	1000.0	Tr



Ersatzteil-Liste		Bau-Gruppe: 415
109 G	Steuerung im Rumpf	Seite: 65

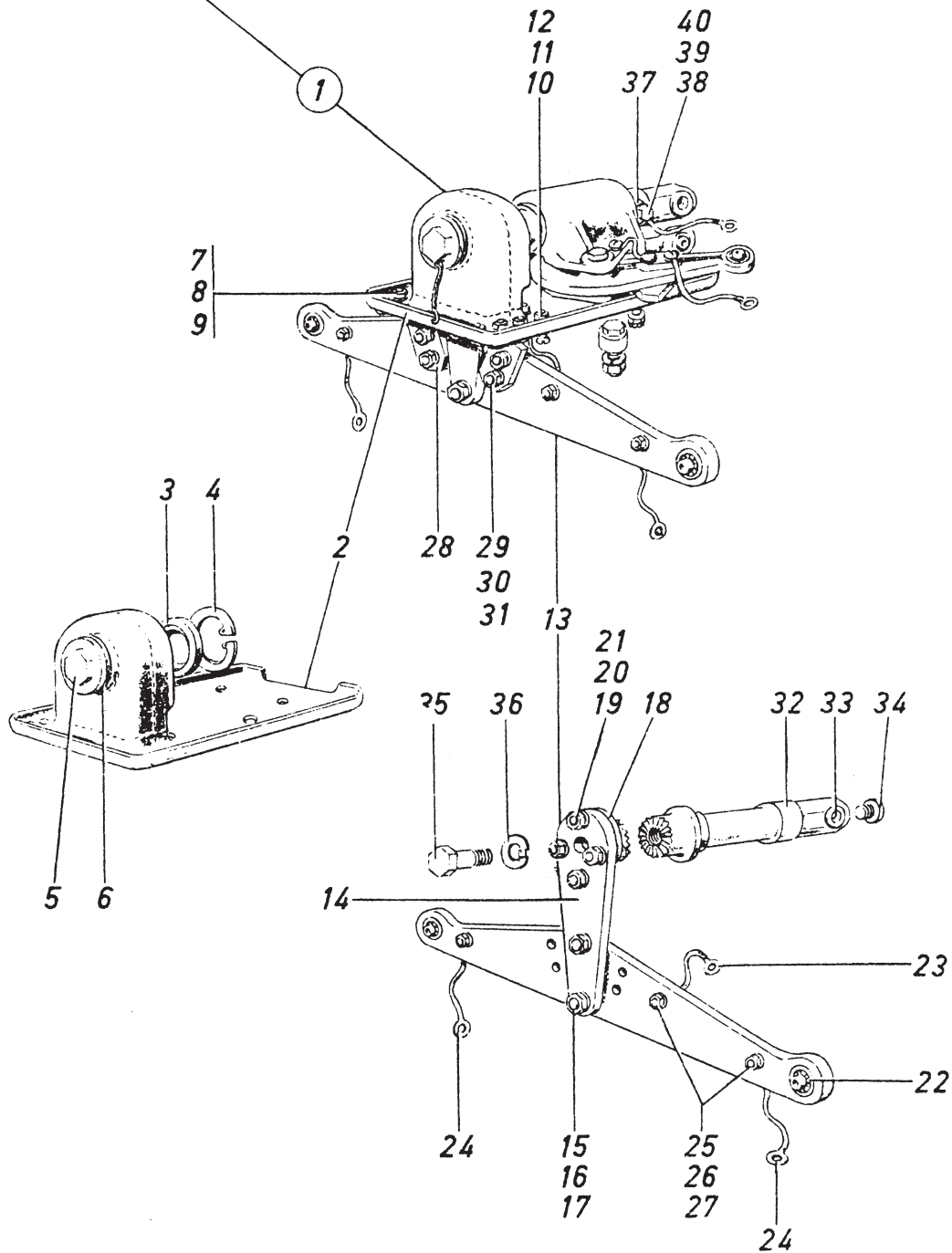
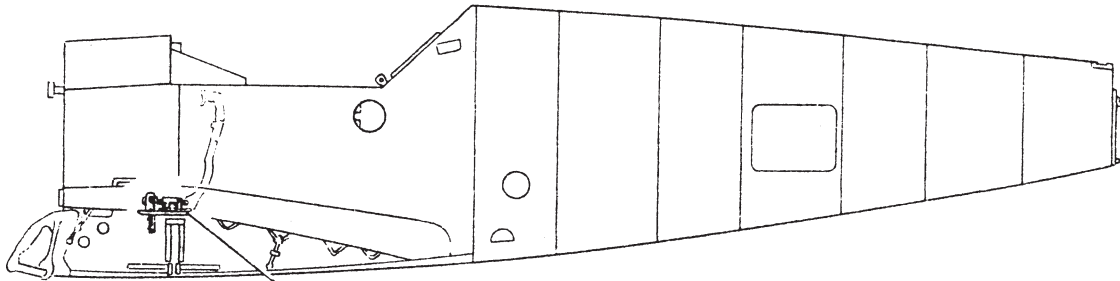
Untergruppen Übersicht

Nr.	Vorkommen i. Baugruppe	Benennung	Untergruppe	Seite Orts-Nr.
1	1	Knüppellagerung	109.415-002	67/1
2	1	Stoßstange unter Führersitz A18xlx305	MeN 16762	69/35
3	1	Lager neben Führersitz	109.415-044	71/1
4	1	Anschlag rechts	109.415-053	73/15
5	1	Anschlag links	109.415-054	73/18
6	1	Führung	109.415-001	73/21
7	1	Flossenverstellung	109.415-029	75/1
8	1	Seilzug f. Flossenverstellung	109.415-023	75/18
9	2	Gehäuse	109.415-030	77/1
10	1	Rollenkette f. Klappenverstellung	109.415-049	77/20
11	1	Rollenkette f. Klappenverstellung	109.415-050	77/23
12	1	Kettenbremse f. Klappenverstellung	109.415-047	79/1
13	1	Umlenkrolle	109.415-052	79/29
14	1	Kettenbremse f. Flossenverstellung	109.415-046	81/1
15	1	Rollenkette f. Flossenverstellung	109.415-051	81/28
16	1	Anzeigehur m. Befestigung	109.415-032	83/1
17	1	Ketten = und Seilführungen	109.415-024	85/1
18	1	Drahtführung in linker Rumpfschale (wie 109 F Seite 77)	109.415-025 109.415-025	- -
19	1	Drahtführung in rechter Rumpfschale (wie 109F Seite 77)	109.415-026 109.415-026	- -

Messerschmitt
A.G.
Augsburg

Rumpfwerk
Baugruppe:
Steuerung im Rumpf 109.415

Ersatzteilliste
BF 109 G



Messerschmitt
A.G.
Augsburg

Rumpfwerk
Baugruppe:
Steuerung im Rumpf 105.415

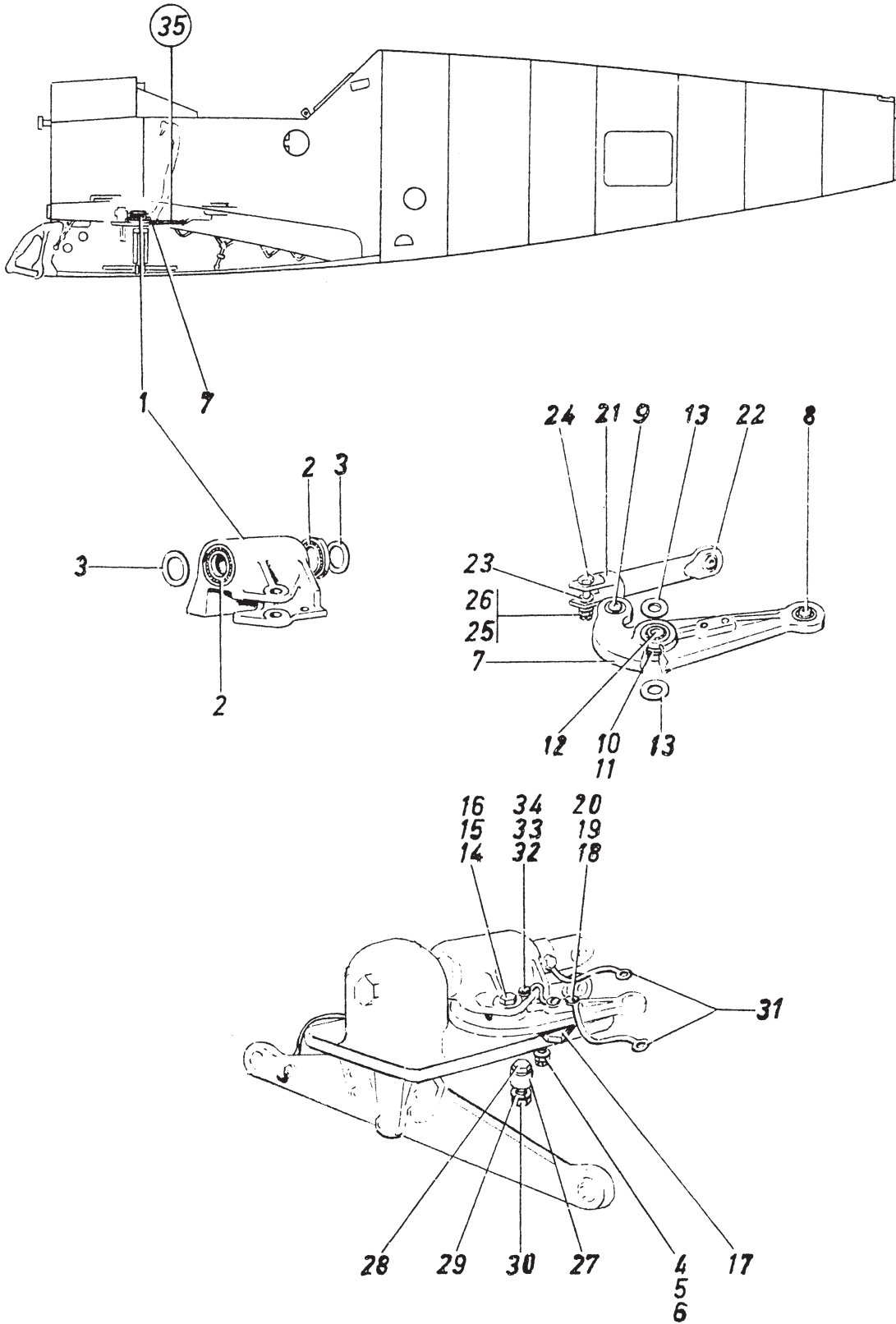
Ersatzteilliste
BF 109 G

Orts-Nr.	Stückzahl Flugzeug	Benennung	Ersatzteil - Nr. Flieg - Nr. Normteilzeichen	Werkstoff	Bemerkungen
		<u>Untergruppen und Einzelteile für Steuerung im Rumpf</u>			
1	1	<u>Knüppellagerung vollst.</u>	109.415-002	-	Tr
2		1 Hutse	109.415-002H001	-	Tr
3		1 Simmerring	BA 030047	-	Freudenberg Weinheim Tr
4		1 Sg-Ring J 47x1,5	LgH 15237	Federst.	Tr
5		1 Verschlußschraube M 38x1,5	DIN 7604	3115.5	Tr
6		1 Dichtring A 38x44	DIN 7603	Fiber	Tr
7		14 Linsenschraube M 4x8	DIN 85	1040.7	Tr
8		14 Federring glatt 4,3	DIN 127	Federst.	Tr
9		14 Sechskantmutter M 4	LgH 14483.1	1040.7	Tr
10		2 Senkschraube M 4x8	JuH 14154	1040.7	Tr
11		2 Federring B 4,3	DIN 127	Federst.	Tr
12		2 Sechskantmutter M 4	LgH 14483.1	1040.7	Tr
13		1 Hebel	109.415-002H002	-	Tr
14		1 Hebel	109.415-002.021	3115.4	Tr
15		2 Sechskantbolzen 8x27	LgH 14144.5	1452.5	Tr
16		2 Scheibe 8	LgH 14533.2	3355.5	Tr
17		2 Sechskantmutter M 8	LgH 14483.1	1150.2	Tr
18		1 Flansch	109.415-002.022	3115.4	Tr
19		4 Sechskantbolzen 6x19	LgH 14144.5	1452.5	Tr
20		4 Scheibe 6	LgH 14533.2	3355.5	Tr
21		4 Sechskantmutter M 6	LgH 14483.1	1150.2	Tr
22		2 Kugellager 14 C 6	DIN L 89	-	
23		1 Abbindung 80	BfH 123	-	Tr
24		2 Abbindung 125	BfH 123	-	Tr
25		3 Linsenschraube M 4x15	DIN 85	1040.7	Tr
26		3 Federring B 4,3	DIN 127	Federst.	Tr
27		3 Sechskantmutter M 4	LgH 14483.1	1040.7	Tr
28		2 Anschlag	109.415-002.002	Pr.X1.0	Tr
29		4 Linsenschraube M 5x25	DIN 85	1040.7	Tr
30		4 Federring B 5,3	DIN 127	Federst.	Tr
31		4 Sechskantmutter M 5	LgH 14483.1	1040.7	Tr
32		1 Welle	109.415-002H003	-	Tr
33		2 Buchse mit Bund 12x10	BfH 2	2405.7	Tr
34		1 Verschlußschraube	109.415-002.031	3115.5	Tr
35		1 Sechskantschraube M 6x28	LgH 14180	1452.5	Tr
36		1 Sicherungsblech 13	DIN 432	1010.2	Tr
37		1 Stellring	109.411-0205	3115.5	Tr
38		1 Sechskantbolzen 6x43	LgH 14144.5	1452.5	Tr
39		1 Scheibe 6	BfH 49	3115.5	Tr
40		1 Kronenmutter M 6	LgH 14488	1150.2	Tr

Messerschmitt
A.G.
Augsburg

Rumpfwerk
Baugruppe:
Steuerung im Rumpf 109.415

Ersatzteilliste
BF 109 G



Messerschmitt
A.G.
Augsburg

Rumpfwerk
Baugruppe:
Steuerung im Rumpf 109.415

Ersatzteilliste
BF 109 G

Orts-Nr.	Stück- zahl/ Flug- zeug	Benennung	Ersatzteil - Nr. Flieg - Nr. Normteilzeichen	Werkstoff	Bemerkungen
1		1 Lager	109.411-0201	3506.0	Tr
2		2 Kugellager D 30	DINL 89	-	
3		2 Abdeckscheibe 38x30,5 ø	109.411-0206	3116.5	Tr
4		3 Sechskantschraube M6x28	LgN 14180	1452.5	Tr
5		3 Scheibe 6	LgN 14533.1	1150.2	Tr
6		3 Kronenmutter M6	LgN 14468	1150.2	Tr
7		1 Hebel	109.411-0203	3115.4	Tr
8		1 Kugellager 14 C6	DINL 89	-	Tr
9		1 Gelenklager 6	DINL 351	-	
10		1 Scheibe 14x8,2 ø	109.411-0208	3116.5	Tr
11		1 Sg-Ring J 22x1	LgN 15237	Federst.	Tr
12		2 Kugellager EL 8	DINL 89	-	
13		2 Scheibe	109.411-0207	3115.5	Tr
14		1 Sechskantbolzen 8x59	LgN 14144.5	1452.5	Tr
15		1 Scheibe 8	BfN 49	3115.5	Tr
16		1 Kronenmutter M8	LgN 14488	1150.2	Tr
17		1 Klotz	109.415-002.001	Pr.Kl.M	Tr
18		2 Linsenschraube M5x28	DIN 85	1040.7	Tr
19		2 Federring B 5,3	DIN 127	Federst.	Tr
20		2 Sechskantmutter M5	LgN 14483.1	1040.7	Tr
21		1 Stoßstange	109.411-02E01	-	Tr
22		1 Gelenklager 8	DINL 351	-	
23		2 Buchse 6x5	BfN 1	1452.5	Tr
24		1 Sechskantbolzen 6x25	LgN 14144.5	1452.5	Tr
25		1 Scheibe 6	LgN 14533.2	3355.5	Tr
26		1 Kronenmutter M6	LgN 14488	1150.2	Tr
27		1 Anschlagrolle	109.411-0210	Pr.Kl.0	Tr
28		1 Sechskantschraube	LgN 14181	1452.5	Tr
29		1 Federring B 8,4	DIN 127	Federst.	Tr
30		1 Sechskantmutter M8	LgN 14483.1	1150.2	Tr
31		4 Abbindung 100	BfN 123	-	Tr
32		3 Linsenschraube M4x10	DIN 85	3115.5	Tr
33		2 Federring B 4,3	DIN 127	Federst.	Tr
34		2 Sechskantmutter M4	LgN 14483.1	1040.7	Tr
35	1	<u>Stoßstange A18x1x305</u> <u>unter Führersitz</u>	MoN 16762	-	Tr

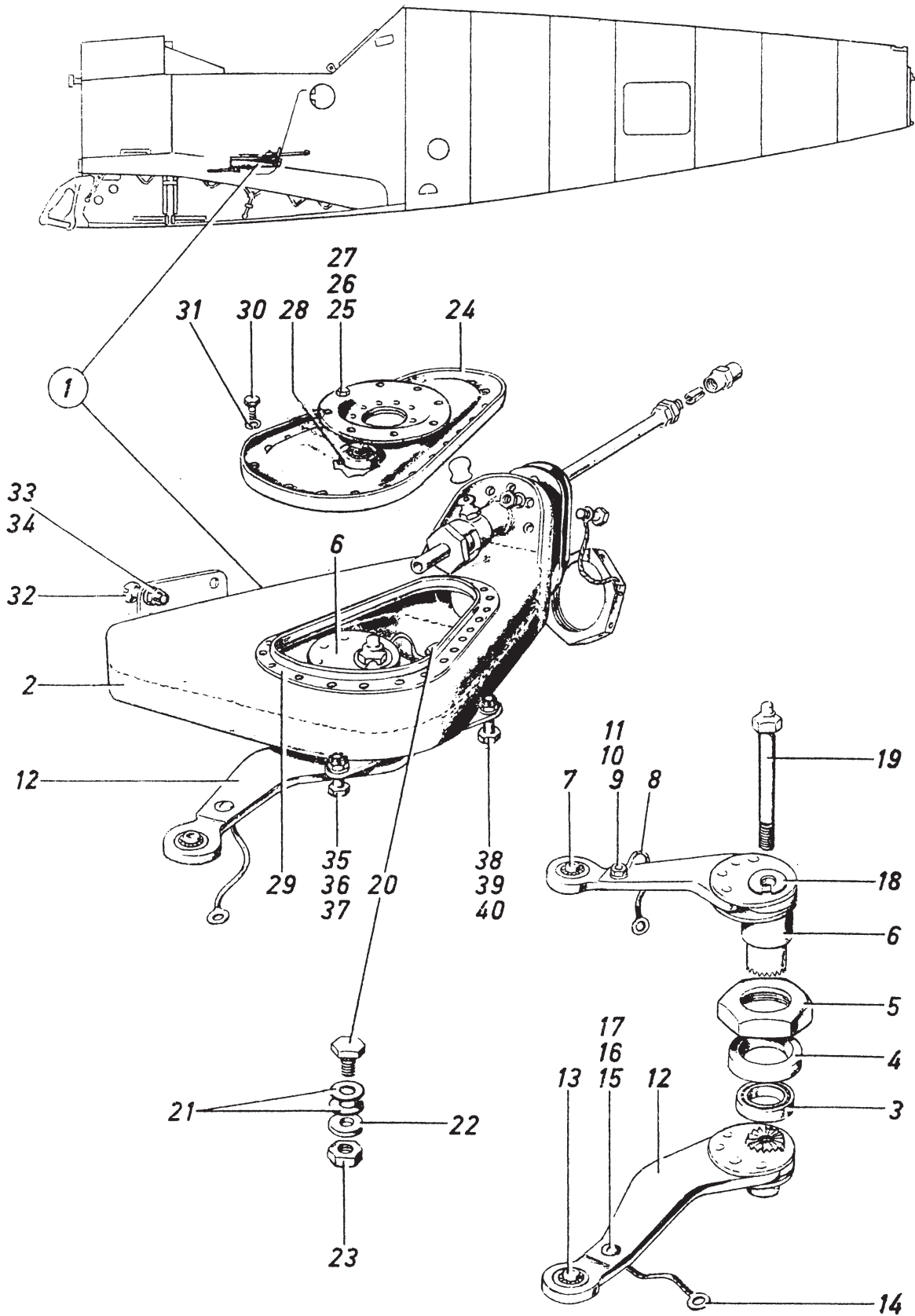
Messerschmitt
A.G.
Augsburg

Rumpfwerk
Baugruppe:

Steuerung im Rumpf

109.415

Ersatzteilliste
BF 109 G



Messerschmitt
A.G.
Augsburg

Rumpfwerk
Baugruppe:
Steuerung im Rumpf 109.415

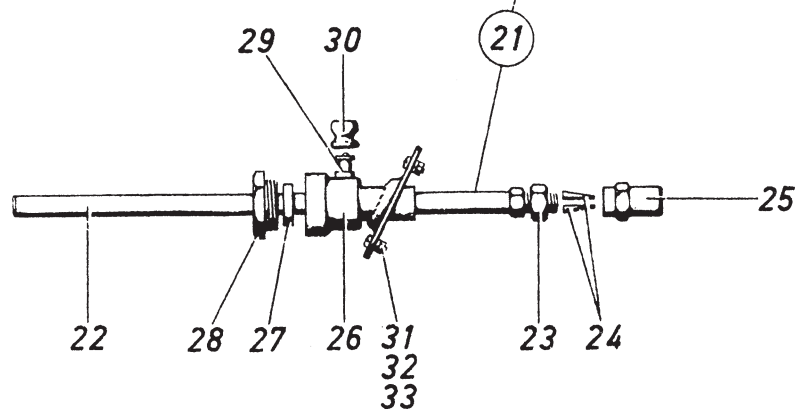
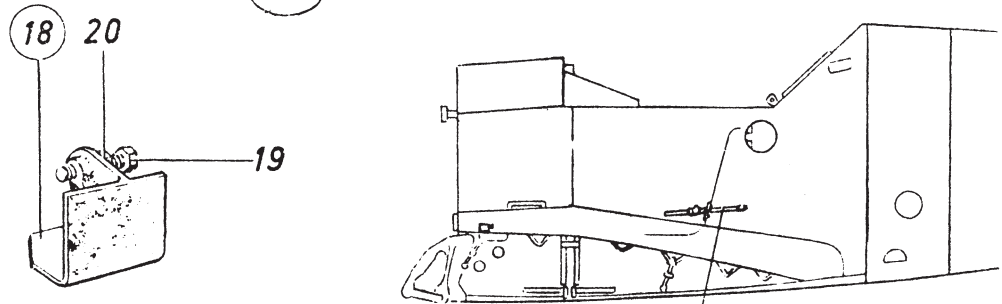
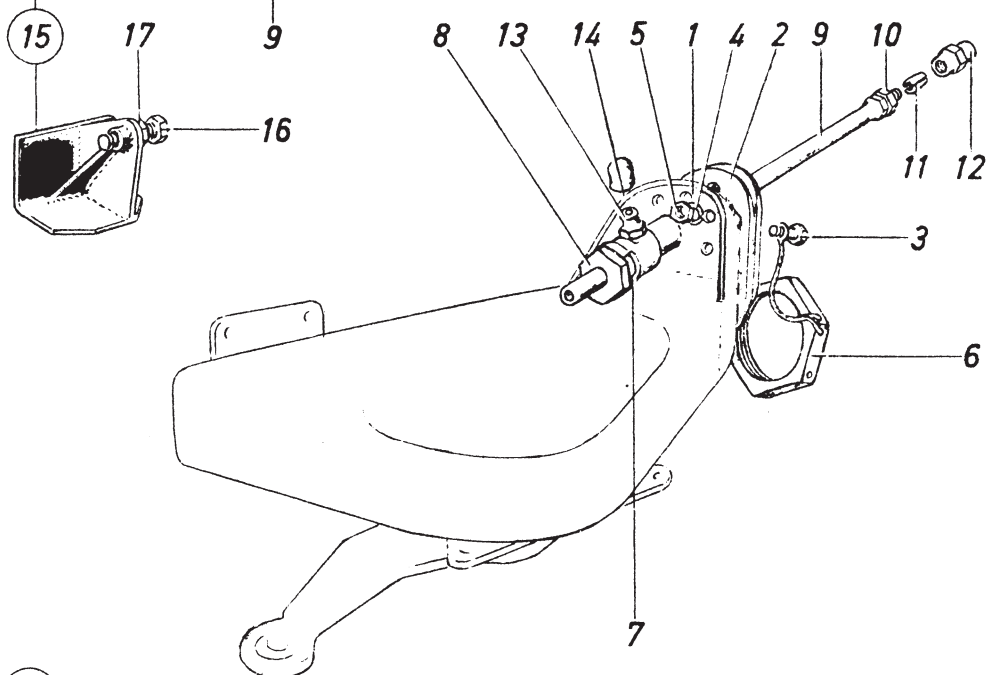
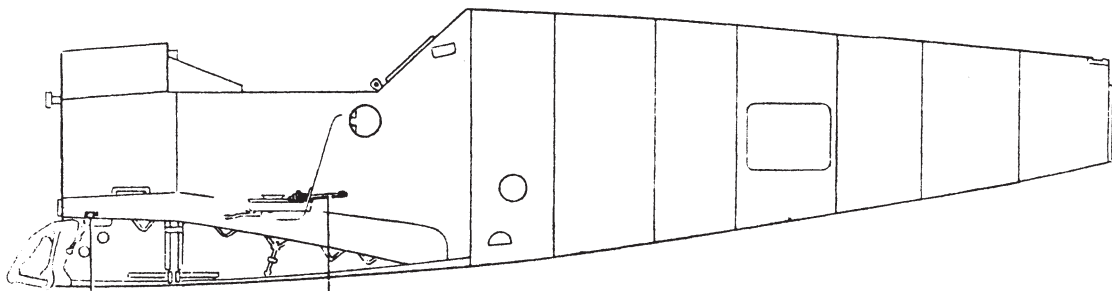
Ersatzteilliste
BF 109 G

Orts-Nr.	Stück- zahl/ Flug- zeug	Benennung	Ersatzteil-Nr. Flieg-Nr. Normteilzeichen	Werkstoff	Bemerkungen
1	1	<u>Lager neben Führersitz vollst.</u>	109.415-044		Tr
2	1	Gehäuse	109.415-044H001	-	Tr
3	1	Kugellager D 25	DIN L 89	-	
4	1	Simmerring	BA 030047	-	Freudenberg Weinheim Tr
5	1	Überwurfmutter	109.415-044.004	3115.4	Tr
6	1	Hebel	109.415-044H003	-	Tr
7	1	Kugellager 14 C 6	DIN L 89	-	
8	1	Abbindung 100	BFH 123	-	Tr
9	1	Linsenschraube M 4x15	DIN 85	1040.7	Tr
10	1	Sicherungsscheibe B 4,3	HgN 14509	Federst.	Tr
11	1	Sechskantmutter M 4	LgN 14483.1	1040.7	Tr
12	1	Hebel	109.415-044H004	-	Tr
13	1	Kugellager 10 C 6	DIN L 89	-	
14	1	Abbindung 80	BFH 123	-	Tr
15	1	Linsenschraube M 4x15	DIN 85	1040.7	Tr
16	1	Sicherungsscheibe B 4,3	HgN 14509	Federst.	Tr
17	1	Sechskantmutter M 4	LgN 14483.1	1040.7	Tr
18	1	Sicherungsblech 13	DIN 432	1010.2	Tr
19	1	Lagerbolzen	109.415-044.001	1452.5	Tr
20	1	Flanschbolzen	109.415-044.003	3115.5	Tr
21	2	Dichtring A 14x20	DIN 7603	Fiber	Tr
22	1	Scheibe 10	BFH 49	3115.5	Tr
23	1	Sechskantmutter M 10	LgN 14483.1	1150.2	Tr
24	1	Deckel	109.415-044H002	-	Tr
25	8	Sechskantschraube M 6x14	LgN 14180	1452.5	Tr
26	8	Federring B 6,4	DIN 127	Federst.	Tr
27	8	Sechskantmutter M 6	LgN 14483.1	1150.2	Tr
28	1	Hochschulterkugellager Kl 8	DIN 625	-	Tr
29	1	Dichtring	109.415-044.002	Fiber	Tr
30	27	Sechskantschraube M 5x12	LgN 14180	1452.5	Tr
31	27	Federring B 5,3	DIN 127	Federst.	Tr
32	2	Senkschraube M 6x14	JuN 14154	1120.3	Tr
33	2	Scheibe 6	LgN 14533.2	3355.5	Tr
34	2	Kronenmutter M 6	LgN 14488	1150.2	Tr
35	1	Sechskantschraube M 6x16	LgN 14180	1452.5	Tr
36	1	Scheibe 6	LgN 14533.2	3355.5	Tr
37	1	Kronenmutter M 6	LgN 14488	1150.2	Tr
38	1	Sechskantschraube M 6x20	LgN 14180	1452.5	Tr
39	1	Scheibe 6	LgN 14533.2	3355.5	Tr
40	1	Kronenmutter M 6	LgN 14488	1150.2	Tr

Messerschmitt
A.G.
Augsburg

Rumpfwerk
Baugruppe:
Steuerung im Rumpf 109.415

Ersatzteilliste
BF 109 G



Messerschmitt
A.G.
Augsburg

Rumpfwerk

Baugruppe:

Steuerung im Rumpf

109.415

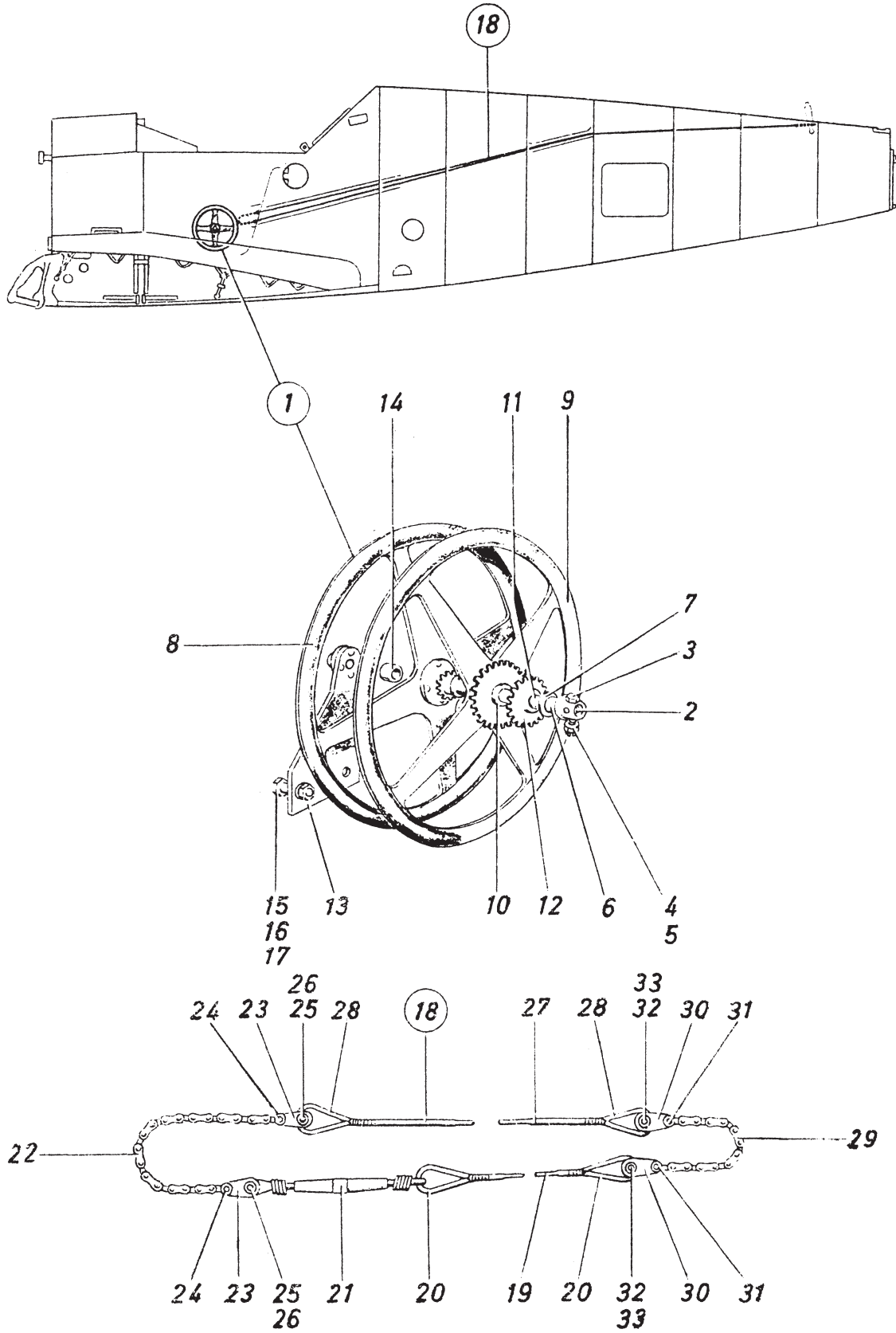
Ersatzteilliste
BF 109 G

Orts-Nr.	Stück- zahl/ Flug- zeug	Benennung	Ersatzteil - Nr. Flieg - Nr. Normteilzeichen	Werkstoff	Bemerkungen
1		1 Dichtung	109.415-044.006	Gummi	Tr
2		1 Bällage	109.415-044.005	3116.5	Tr
3		5 Sechskantschraube M5x16	LgH 14180	1452.5	Tr
4		5 Federring B 5,3	DIE 127	Federst.	Tr
5		5 Sechskantmutter M5	LgH 14483.1	1040.7	Tr
6		1 Mutter M45x1,5	MtH 18344	1120.3	Tr
7		1 Simmerring	EA 010022	-	Freudenberg Weinheim Tr
8		1 Verschlusschraube	209.700-001.001	3115.5	Tr
9		1 Führungstange	109.415-001.002	3115.5	Tr
10		1 Sechskantmutter M12x1,5	LgH 14483.1	1150.2	Tr
11		1 Klemmbacke	109.415-001.004	1452.5	Tr
12		1 Spannmutter	109.415-001.003	3115.5	Tr
13		1 Druckschmierkopf A10	Kr 1411	FluBst.	Tr
14		1 Kappe	209.700-001.002	Gummi	Tr
15	1	<u>Anschlag rechts</u> vollst.	109.415-053	-	Tr
16		1 Sechskantschraube	109.415-053.005	1452.5	Tr
17		1 Sechskantmutter M8	LgH 14483.1	1150.2	Tr
18	1	<u>Anschlag links</u> vollst.	109.415-054	-	Tr
19		1 Sechskantschraube	109.415-053.005	1452.5	Tr
20		1 Sechskantmutter M8	LgH 14483.1	1150.2	Tr
21	1	<u>Führung</u> vollst.	109.415-001	-	Tr
22		1 Führungstange	109.415-001.002	3115.5	Tr
23		1 Sechskantmutter M12x1,5	LgH 14483.1	1150.2	Tr
24		1 Klemmbacke	109.415-001.004	1452.5	Tr
25		1 Spannmutter	109.415-001.003	3115.5	Tr
26		1 Lager	109.415-001H001	-	Tr
27		1 Simmerring	EA 010022	-	Tr
28		1 Verschlusschraube	209.700-001.001	3115.5	Tr
29		1 Druckschmierkopf A10	Kr 1411	FluBst.	Tr
30		1 Kappe	209.700-001.002	Gummi	Tr
31		4 Linsenschraube M4x10	DIE 85	1040.7	Tr
32		4 Federring B 4,3	DIE 127	Federst.	Tr
33		4 Sechskantmutter M4	LgH 14483.1	1040.7	Tr

Messerschmitt
A.G.
Augsburg

Rumpfwerk
Baugruppe:
Steuerung im Rumpf 109.415

Ersatzteilliste
BF 109 G



Messerschmitt
A.G.
Augsburg

Rumpfwerk
Baugruppe:

Steuerung im Rumpf

109.415

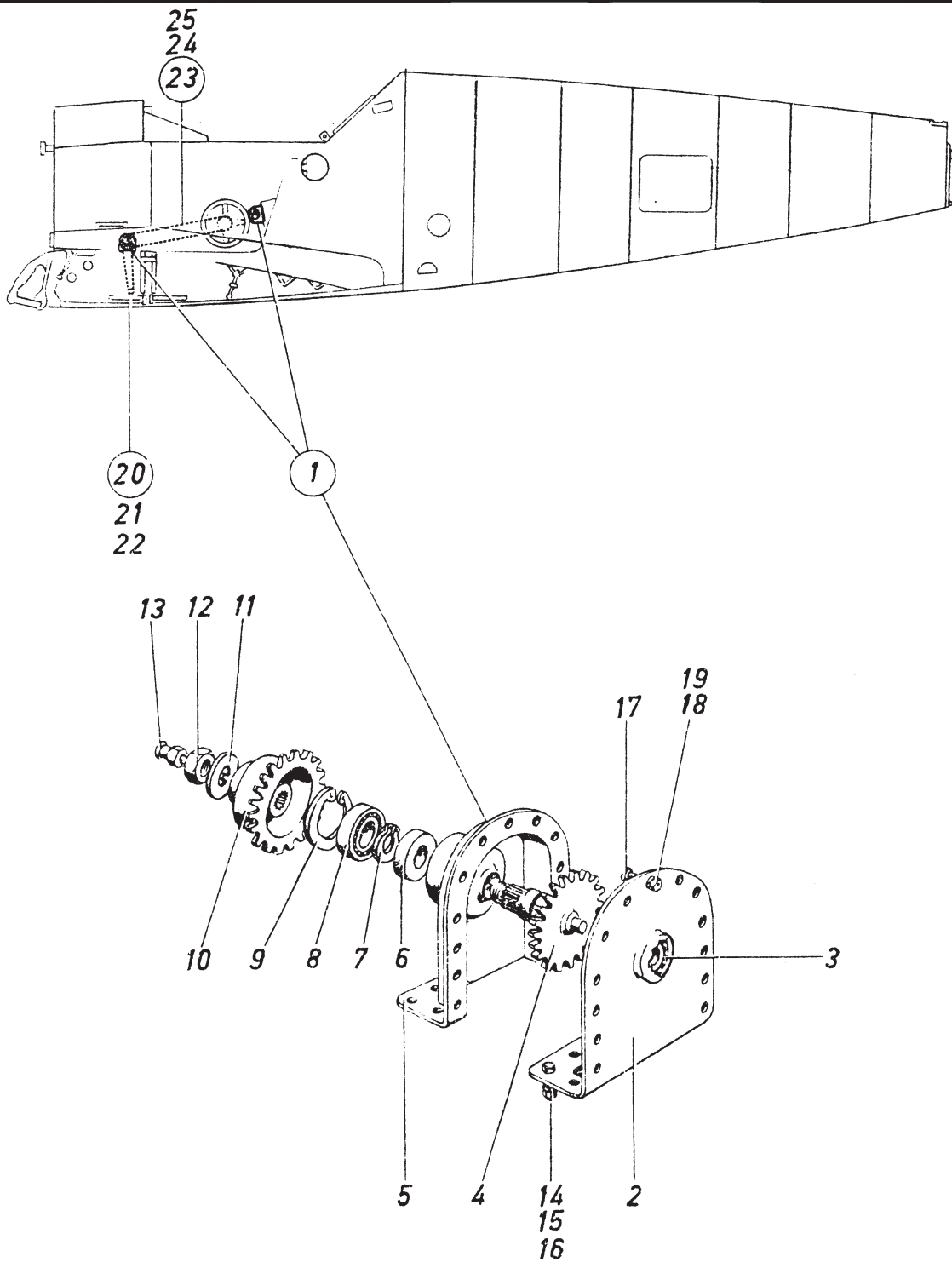
Ersatzteilliste
BF 109 G

Orts-Nr.	Stück- zahl/ Flug- zeug	Benennung	Ersatzteil-Nr. Flieg-Nr. Normteilzeichen	Werkstoff	Bemerkungen
1	1	<u>Flossenverstellung vollst.</u>	109.415-029	-	Tr
2		1 Nohlsapfen	109.415-029.001	1452.5	Tr
3		1 Sechskantschraube M6x36	LgN 14180	1452.5	Tr
4		1 Scheibe 6	BfN 49	3115.5	Tr
5		1 Kronenmutter M6	LgN 14488	1150.2	Tr
6		1 Rohr 15x10	109.411-2905	3115.5	Tr
7		1 Scheibe 10	LgN 14533.1	1150.2	Tr
8		1 Handrad	109.411-29H02	-	Tr
9		1 Handrad	109.411-29H03	-	Tr
10		2 Buchse mit Bund 20x10	BfN 2	2405.7	Tr
11		1 Buchse 12x10	BfN 1	2405.7	Tr
12		1 Kettenrad	109.411-2904	1452.5	Tr
13		1 Lagerblech	109.411-29H01	-	Tr
14		1 Buchse	109.46-0109	2405.7	Tr
15		2 Sechskantschraube M6x22	LgN 14180	1452.5	Tr
16		2 Federring A 8,4	DIN 127	Federst.	Tr
17		2 Sechskantmutter M3	LgN 14483.1	1150.2	Tr
18	1	<u>Seilsug f.Flossenverstellung vollst.</u>	109.415-023	-	Tr
19		1 Drahtseil	109.415-023.001	1180.9	
20		2 Kausche 3,5	DINL 69	1263.1	
21		1 Spannschloß A5	DINL 85	-	Tr
22		1 Rollenkette	109.411-2304	-	Wippermann Hagen i.W. Tr
23		4 Lasche	109.42-1601	1452.2	Tr
24		2 Verschlussbolzen mit Mutter	109.411-2305	-	Wippermann Hagen i.W. Tr
25		2 Bolzen 5x12	LgN 15229	1040.7	Tr
26		2 Scheibe 5	LgN 14533.1	1150.2	Tr
27		1 Drahtseil	109.411-2301	1180.9	
28		2 Kausche 3,5	DINL 69	1263.1	
29		1 Rollenkette	109.415-023.002	-	Wippermann Hagen i.W. Tr
30		4 Lasche	109.42-1601	1452.2	Tr
31		2 Verschlussbolzen mit Mutter	109.411-2305	-	Wippermann Hagen i.W. Tr
32		2 Bolzen 5x12	LgN 15229	1040.7	Tr
33		2 Scheibe 5	LgN 14533.1	1150.2	Tr

Messerschmitt
A.G.
Augsburg

Rumpfwerk
Baugruppe:
Steuerung in Rumpf 109.415

Ersatzteilliste
BF 109 G



Messerschmitt
A.G.
Augsburg

Rumpfwerk
Baugruppe:
Steuerung im Rumpf 109.415

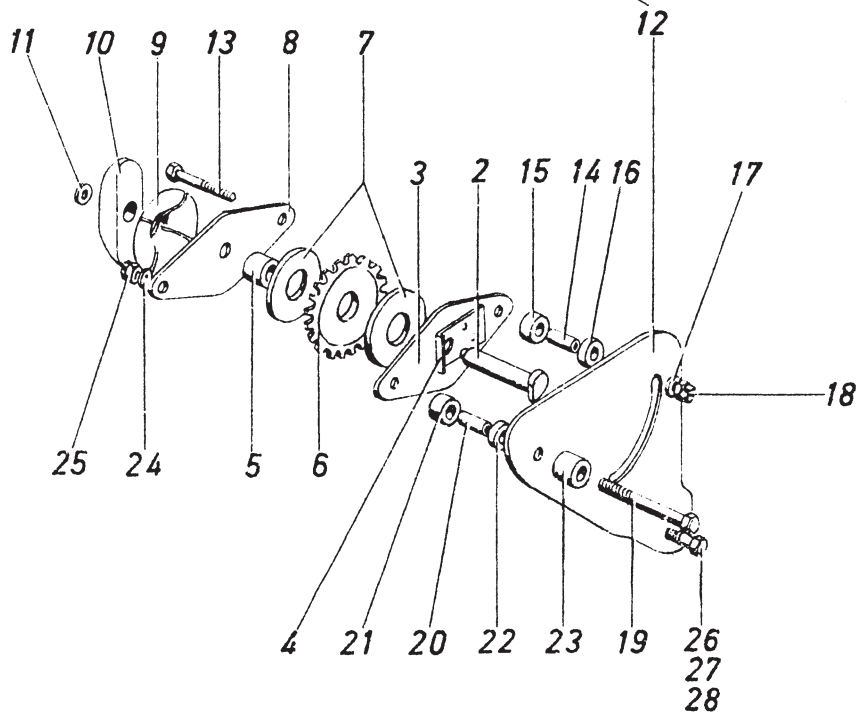
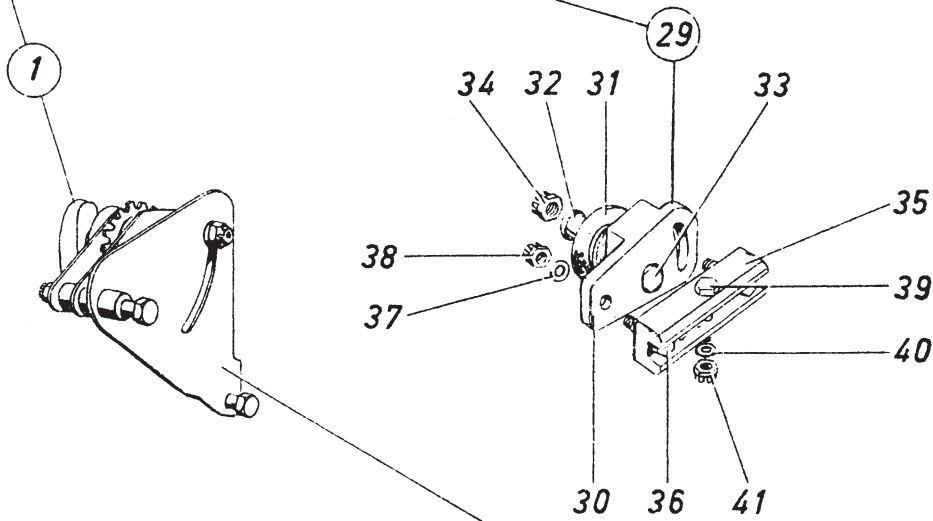
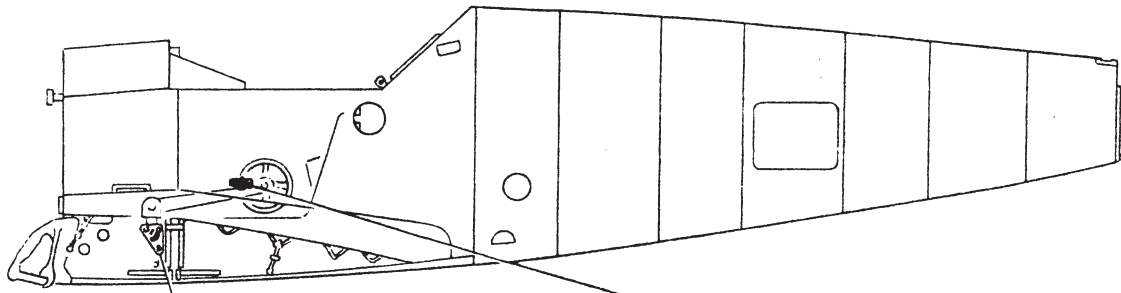
Ersatzteilliste
BF 109 G

Orts-Nr.	Stück- zahl/ Flug- zeug	Benennung	Ersatzteil-Nr. Flieg-Nr. Normteilzeichen	Werkstoff	Bemerkungen
1	2	<u>Gehäuse vollst.</u>	109.415-030	-	Tr
2		2 Gehäusehälfte	109.415-030H001	-	Tr
3		2 Hochschulterkugellager RL 8	DIN 625	-	
4		2 Kettenrad	109.415-030.001	1452.5	Tr
5		2 Gehäusehälfte	109.415-030H002	-	Tr
6		2 Simmerring	BA 016030	-	Freudenberg Weinheim a.B. Tr
7		2 Sg-Ring A 15x1	LgN 15236	Federst.	Tr
8		2 Hochschulterkugellager 16002	DIN 625	-	
9		2 Sg-Ring J 32x1,2	LgN 15237	Federst.	Tr
10		2 Kettenrad	109.415-030.002	1452.5	Tr
11		2 Sicherungsblech 11	DIN 462	1010.2	Tr
12		2 Sechskantmutter M 10	LgN 14483.1	1150.2	Tr
13		2 Druckschmierkopf A 10	Kr 1411	FluBst.	Tr
14		22 Sechskantschraube M 5x14	LgN 14180	1452.5	Tr
15		22 Federring B 5,3	DIN 127	Federst.	Tr
16		22 Sechskantmutter M 5	LgN 14483.1	1040.7	Tr
17		18 Linsenschraube M 4x8	DIN 85	1040.7	Tr
18		18 Federring B 4,3	DIN 127	Federst.	Tr
19		18 Sechskantmutter M 4	LgN 14483.1	1040.7	Tr
20	1	<u>Rollenkette f. Klappenverstellung vollst.</u>	109.415-049		Tr
21		1 Gekröpftes Innenglied	109.415-049.002	-	Wippermann Tr
22		1 Verschlussbolzen mit Mutter	109.415-049.003	-	Hagen i.W. Tr
23	1	<u>Rollenkette f. Klappenverstellung vollst.</u>	109.415-050	-	Tr
24		1 Gekröpftes Innenglied	109.415-050-002	-	Wippermann Tr
25		1 Verschlussbolzen m. Mutter	109.415-050.003	-	Hagen i.W. Tr

Messerschmitt
A.G.
Augsburg

Rumpfwerk
Baugruppe:
Steuerung im Rumpf 109.415

Ersatzteilliste
BF 109 G



Messerschmitt
A.G.
Augsburg

Rumpfwerk
Baugruppe:
Steuerung i. Rumpf 109.415

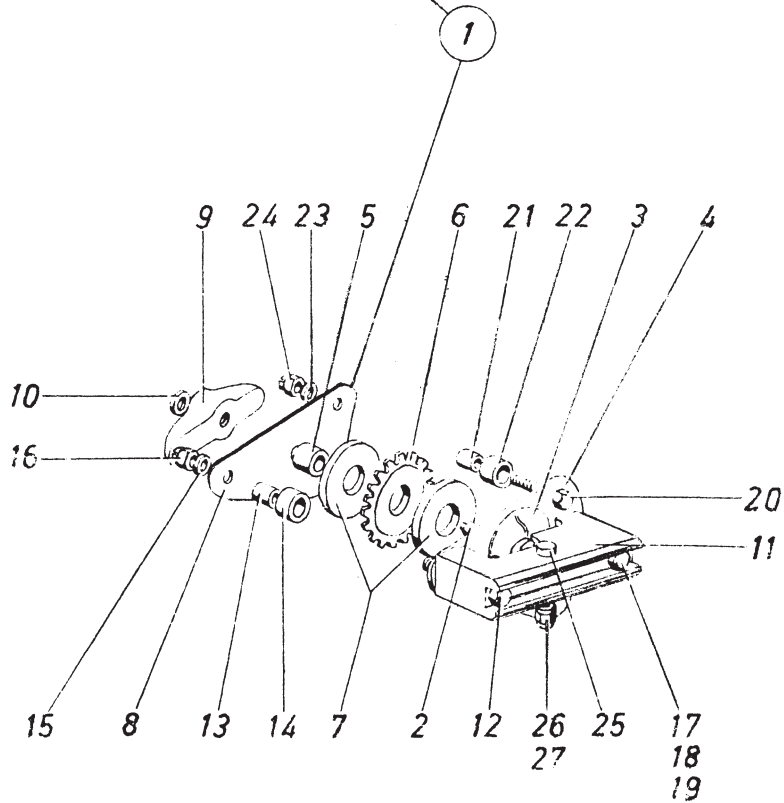
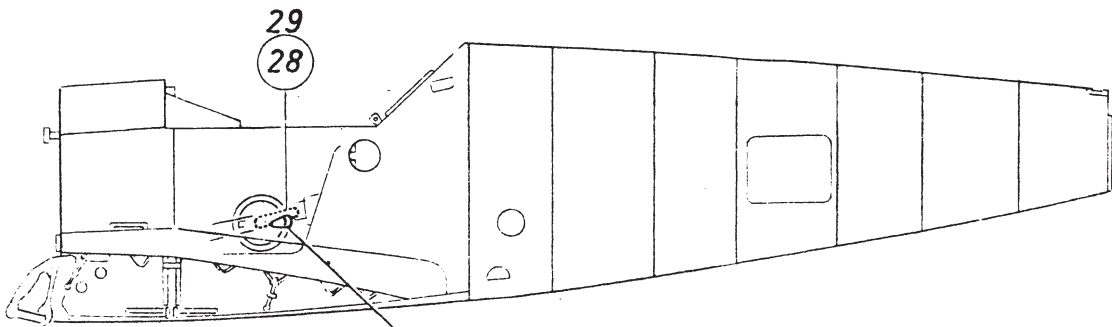
Ersatzteilliste
BF 109 G

Orts-Nr.	Stück- zahl/ Flug- zeug	Benennung	Ersatzteil - Nr. Flieg - Nr. Normteilzeichen	Werkstoff	Bemerkungen
1	1	<u>Kettenbremse für Klappenverstellung</u> vollst.	109.415-047	-	Tr
2	1	Bolzen	109.415-047.007	1452.5	Tr
3	1	Flansch	109.415-047.002	3116.5	Tr
4	1	Blechwinkel	109.411-4606	3116.5	Tr
5	1	Buchse	109.415-047.005	Pr.Kl.G	Tr
6	1	Kettenrad	109.411-4603	1452.4	Tr
7	2	Scheibe	109.415-047.006	Buche	Tr
8	1	Flansch	109.415-047.002	3116.5	Tr
9	1	Feder	109.411-4605	1181.8	Tr
10	1	Mutter	109.77-1504	3115.4	Tr
11	1	Scheibe 4	LgN 14533.1	1150.2	Tr
12	1	Blech	109.415-047.001	3116.5	Tr
13	1	Sechskantschraube M 6x32	LgN 14180	1452.5	Tr
14	1	Buchse	109.415-047.009	1452.5	Tr
15	1	Rolle	109.415-047.008	1452.5	Tr
16	1	Buchse	109.415-047.004	3115.5	Tr
17	1	Scheibe 6	LgN 14533.1	1150.2	Tr
18	1	Kronenmutter M 6	LgN 14488	1150.2	Tr
19	1	Sechskantschraube M 6x48	LgN 14180	1452.5	Tr
20	1	Buchse	109.415-047.009	1452.5	Tr
21	1	Rolle	109.415-047.008	1452.5	Tr
22	1	Buchse	109.415-047.004	3115.5	Tr
23	1	Buchse	109.415-047.003	3115.5	Tr
24	1	Scheibe 6	LgN 14533.1	1150.2	Tr
25	1	Kronenmutter M 6	LgN 14488	1150.2	Tr
26	1	Sechskantschraube M 6x16	LgN 14180	1452.5	Tr
27	1	Scheibe 6	LgN 14533.1	1150.2	Tr
28	1	Kronenmutter M 6	LgN 14488	1150.2	Tr
29	1	<u>Umlenkrolle f. Klappenverstellung</u> vollst.	109.415-052	-	Tr
30	1	Lagerstück	109.415-052.001	3115.4	Tr
31	1	Rolle	109.411-3002	Pr.Kl.G.	Tr
32	1	Buchse	109.411-3003	1452.4	Tr
33	1	Sechskantbolzen 8x39	LgN 14144.5	1452.5	Tr
34	1	Kronenmutter M 8	LgN 14488	1150.2	Tr
35	1	Klotz	109.415-052.002	Pr.Kl.G.	Tr
36	2	Sechskantschraube M 6x26	LgN 14180	1452.5	Tr
37	2	Scheibe 6	LgN 14533.1	1150.2	Tr
38	2	Kronenmutter M 6	LgN 14488	1150.2	Tr
39	1	Sechskantschraube M 6x30	LgN 14180	1452.5	Tr
40	1	Scheibe 6	LgN 14533.1	1150.2	Tr
41	1	Kronenmutter M 6	LgN 14488	1150.2	Tr

Messerschmitt
A.G.
Augsburg

Rumpfwerk
Baugruppe:
Steuerung im Rumpf 109.415

Ersatzteilliste
BF 109 G



Messerschmitt
A.G.
Augsburg

Rumpfwerk
Baugruppe:

Steuerung im Rumpf

109.415

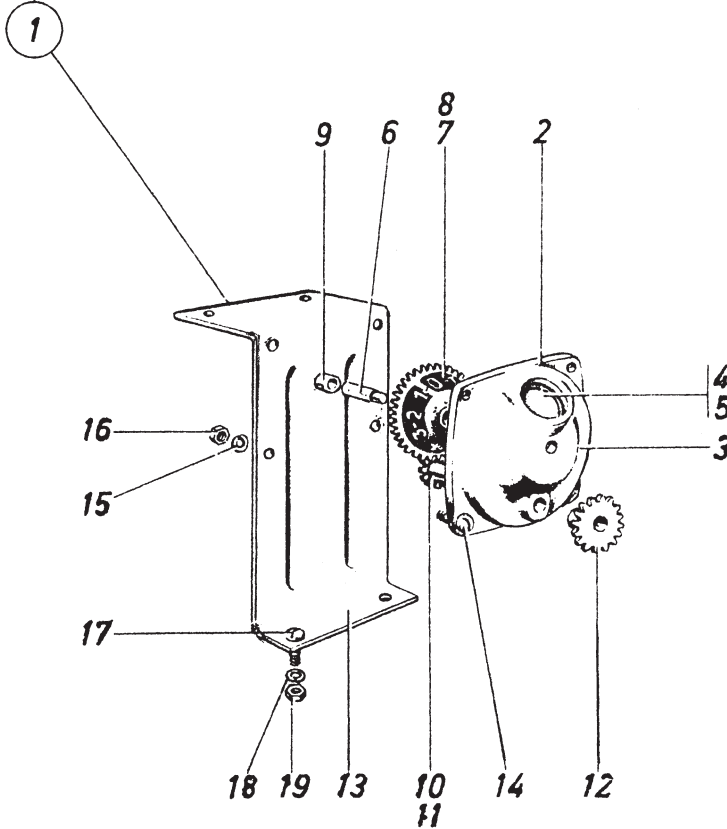
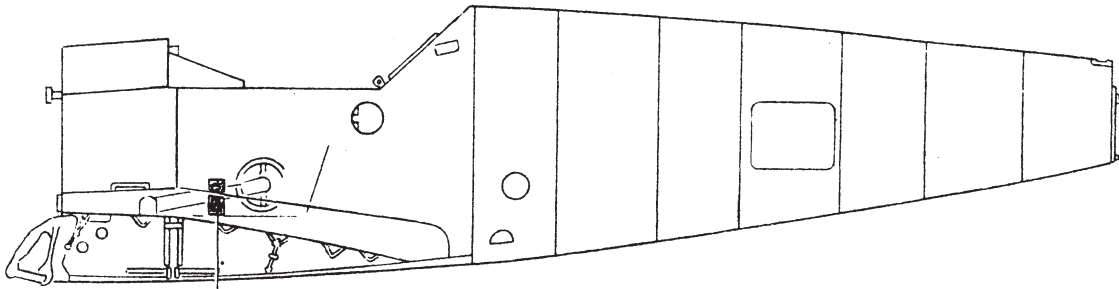
Ersatzteilliste
BF 109 G

Orts-Nr.	Stück- zahl/ Flug- zeug	Benennung	Ersatzteil - Nr. Flieg - Nr. Normteilzeichen	Werkstoff	Bemerkungen
1	1	<u>Kettenbremse f.Flossenverstellung</u> vollst.	109.415-046	-	Tr
2		1 Bolzen	109.415-046.005	1452.5	Tr
3		1 Feder	109.411-4605	1181.8	Tr
4		1 Blech	109.415-046.001	3116.5	Tr
5		1 Buchse	109.415-047.005	Pr.Kl.G	Tr
6		1 Kettenrad	109.411-4603	1452.4	Tr
7		2 Scheibe	109.415-047.006	Buche	Tr
8		1 Flansch	109.415-046.003	3116.5	Tr
9		1 Mutter	109.415-046.004	3115.4	Tr
10		1 Scheibe 4	LgN 14533.1	1150.2	Tr
11		1 Klots	109.415-046.002	Pr.Kl.G	Tr
12		1 Sechskantschraube M6x50	LgN 14180	1452.5	Tr
13		1 Buchse	109.415-047.009	1452.5	Tr
14		1 Rolle	109.415-047.008	1452.5	Tr
15		1 Scheibe 6	LgN 14533.1	1150.2	Tr
16		1 Kronenmutter M6	LgN 14488	1150.2	Tr
17		1 Sechskantschraube M6x36	LgN 14180	1452.5	Tr
18		1 Scheibe 6	LgN 14533.1	1150.2	Tr
19		1 Kronenmutter M6	LgN 14488	1150.2	Tr
20		1 Sechskantschraube M6x26	LgN 14180	1452.5	Tr
21		1 Buchse	109.415-047.009	1452.5	Tr
22		1 Rolle	109.415-047.008	1452.5	Tr
23		1 Scheibe 6	LgN 14533.1	1150.2	Tr
24		1 Kronenmutter M6	LgN 14488	1150.2	Tr
25		1 Sechskantschraube M6x32	LgN 14180	1452.5	Tr
26		1 Scheibe 6	LgN 14533.1	1150.2	Tr
27		1 Kronenmutter M6	LgN 14488	1150.2	Tr
28	1	<u>Rollenkette f.Flossenverstellung</u> vollst.	109.415-051	-	Tr
29		1 Verschlussbolzen	109.415-051.003	-	Tr

Messerschmitt
A.G.
Augsburg

Rumpfwerk
Baugruppe:
Steuerung im Rumpf 109.415

Ersatzteilliste
BF 109 G



Messerschmitt
A.G.
Augsburg

Rumpfwerk

Baugruppe:

Steuerung im Rumpf

109.415

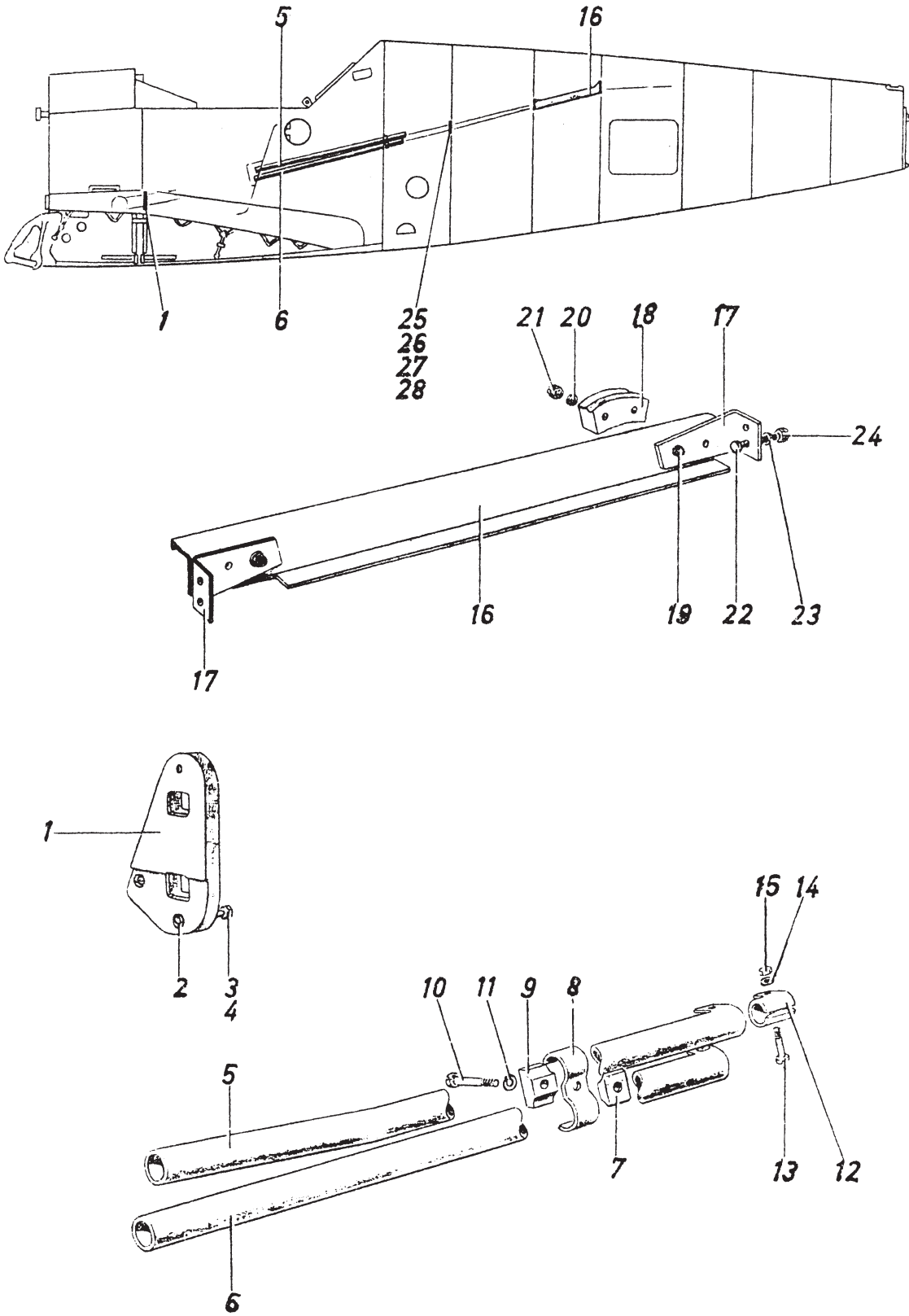
Ersatzteilliste
BF 109 G

Orts-Nr.	Stück- zahl/ Flug- zeug	Benennung	Ersatzteil-Nr. Flieg-Nr. Normteilzeichen	Werkstoff	Bemerkungen
1	1	<u>Anzeigeuhr mit Befestigung vollst.</u>	109.415-032	-	Tr
2		1 Anzeige-Uhr	109.411-32201	-	Tr
3		1 Gußkörper	109.42-0207	3506.0	Tr
4		1 Cellonscheibe	109.411-3208	Cellon	Tr
5		1 Federring	109.411-3209	1181.8	Tr
6		1 Bolzen	109.411-3205	1452.4	Tr
7		1 Zahnrad	109.411-3202	3000.7	Tr
8		1 Buchse	109.411-3204	3115.5	Tr
9		1 Buchse	109.411-3206	1030.2	Tr
10		1 Zahnrad	109.411-3201	1452.4	Tr
11		1 Scheibe 6	BFN 51	1000.0	Tr
12		1 Kettenrad	109.411-3203	1452.4	Tr
13		1 Blech	109.415-032.002	3116.5	Tr
14		4 Linsenschraube M4x10	DIN 85	1040.7	Tr
15		4 Federring A 4,3	DIN 127	Federst.	Tr
16		4 Sechskantmutter M4	LgN 14483.1	1040.7	Tr
17		4 Linsenschraube M5x10	DIN 85	1040.7	Tr
18		4 Federring A 5,3	DIN 127	Federat.	Tr
19		4 Sechskantmutter M5	LgN 14483.1	1040.7	Tr

Messerschmitt
A.G.
Augsburg

Rumpfwerk
Baugruppe:
Steuerung im Rumpf 109.415

Ersatzteilliste
BF 109 G



Messerschmitt
A.G.
Augsburg

Rumpfwerk
Baugruppe:
Steuerung im Rumpf

109.415

Ersatzteilliste
BF 109 G

Orts-Nr.	Stück- zahl/ Flug- zeug	Benennung	Ersatzteil-Nr. Flieg-Nr. Normteilzeichen	Werkstoff	Bemerkungen
		<u>Ketten-und Seilführungen</u>			
1		1 Führung	109.415-024.001	Pr.Gl.G	Tr
2		2 Linsenschraube M5x20	DIN 85	1040.7	Tr
3		2 Scheibe 5	LgN 14533.1	1150.2	Tr
4		2 Sechskantmutter M5	LgN 14483.1	1040.7	Tr
5		1 Rohr	109.415-024.003	3355.5	Tr
6		1 Rohr	109.411-2402	3355.5	Tr
7		1 Gewindefüllstück	109.411-2408	1452.2	Tr
8		1 Schelle	109.411-2404	3116.5	Tr
9		1 Füllstück	109.411-2406	3510.2	Tr
10		1 Linsenschraube M5x40	DIN 85	1040.7	Tr
11		1 Federring B 5,3	DIN 127	Federst.	Tr
12		2 Mundstück	109.411-2405	Pr.Kl.G	Tr
13		2 Linsenschraube M4x35	DIN 85	1040.7	Tr
14		2 Scheibe 4	LgN 14533.1	1150.2	Tr
15		2 Sechskantmutter M4	LgN 14483.1	1040.7	Tr
16		1 Profil	109.411-2415	3116.5	Tr
17		2 Winkel	109.411-2416	3116.5	Tr
18		1 Gleitstück	109.411-2413	Pr.Kl.G	Tr
19		2 Sechskantschraube M6x30	LgN 14180	1452.5	Tr
20		2 Scheibe 6	LgN 14533.1	1150.2	Tr
21		2 Kronenmutter M6	LgN 14488	1150.2	Tr
22		6 Sechskantschraube M6x14	LgN 14180	1452.5	Tr
23		6 Scheibe 6	LgN 14533.1	1150.2	Tr
24		6 Kronenmutter M6	LgN 14488	1150.2	Tr
25		1 Seilführung	109.411-2409	Pr.Kl.G	Tr
26		2 Linsenschraube M5x15	DIN 85	1040.7	Tr
27		2 Scheibe 5	LgN 14533.1	1150.2	Tr
28		2 Sechskantmutter M5	LgN 14483.1	1040.7	Tr



Ersatzteil-Liste 109 G	Triebwerksbedienungsgestänge im Rumpf	Bau-Gruppe: 209.700
		Seite: 87

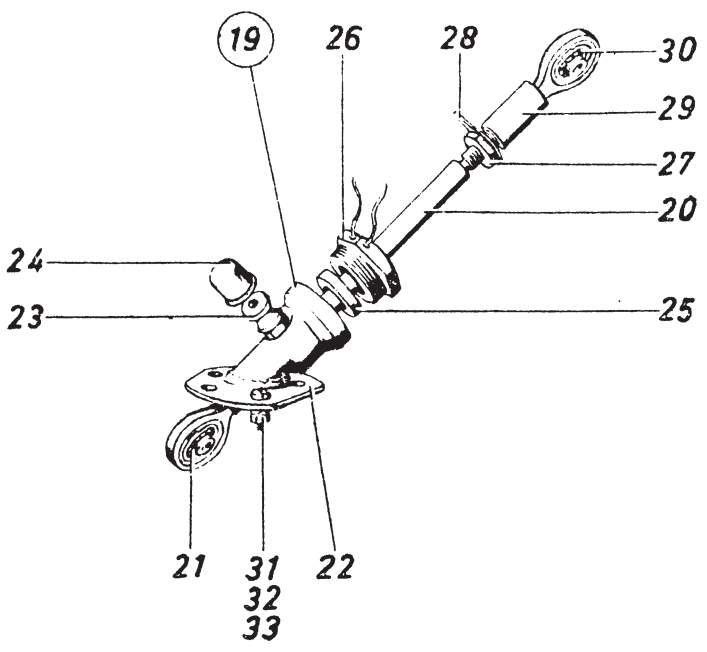
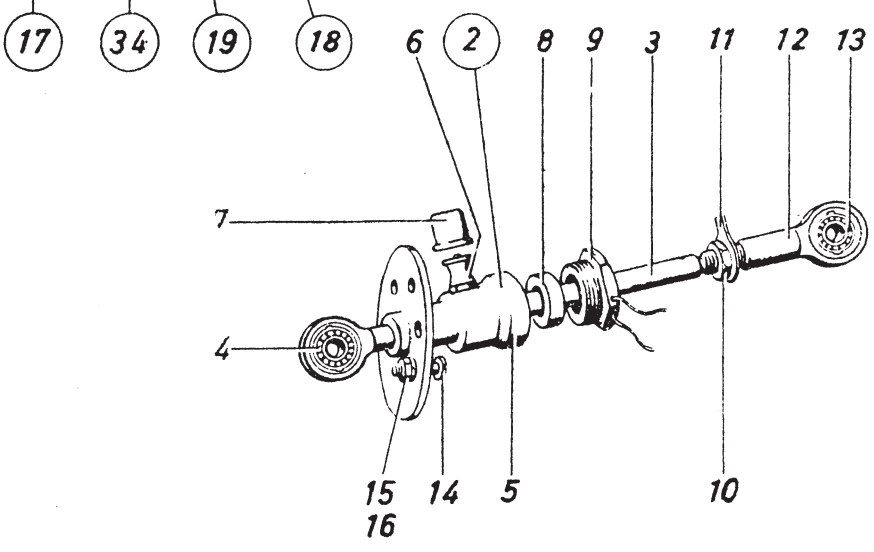
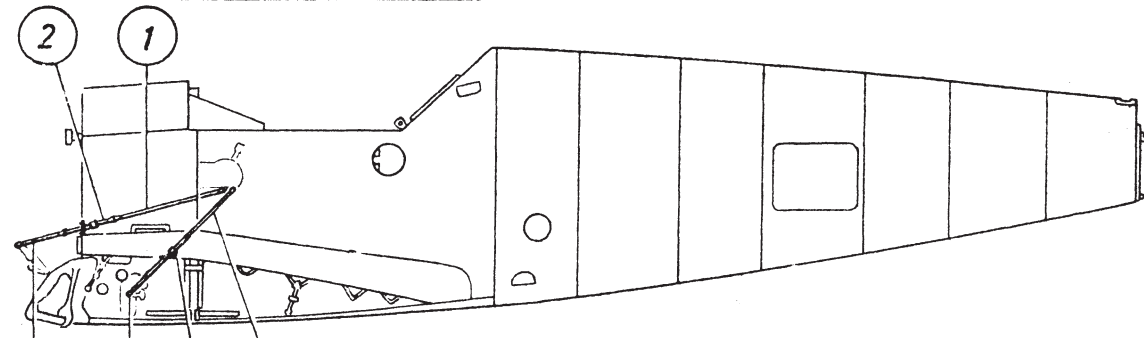
Untergruppen Übersicht

Nr.	Vorkommen i. Baugruppe	Benennung	Untergruppe	Seite Orts-Nr.
1	1	Stoßstange 15x600	JuN 87716	89/1
2	1	Führung	209.700-002	89/2
3	1	Stoßstange 15x215	JuN 87716	89/17
4	1	Stoßstange 15x340	JuN 87716	89/18
5	1	Führung	209.700-001	89/19
6	1	Stoßstange 15x160	JuN 87716	89/34
7	1	Schnellstoppvorrichtung	209.700-009	91/1
8	1	Sandabscheiderbetätigung	209.700-013	95/1
9	2	Seildurchführung	209.700-005	97/1
10	1	Seilzug für Kerzenabbrennung	209.700-006	97/11
11	1	Seilzug für Anlasser	209.700-007	99/1
12	-	Befestigungsteile (wie 109F Seite 109)	209.700-012	-

Messerschmitt
A.G.
Augsburg

Rumpfwerk
Baugruppe:
Triebwerksbedienungsgestänge i. Rumpf 209.700

Ersatzteilliste
BF 109 G



Messerschmitt
A.G.
Augsburg

Rumpfwerk
Baugruppe:
Triebwerksbedienungsgestänge i. Rumpf 209.700

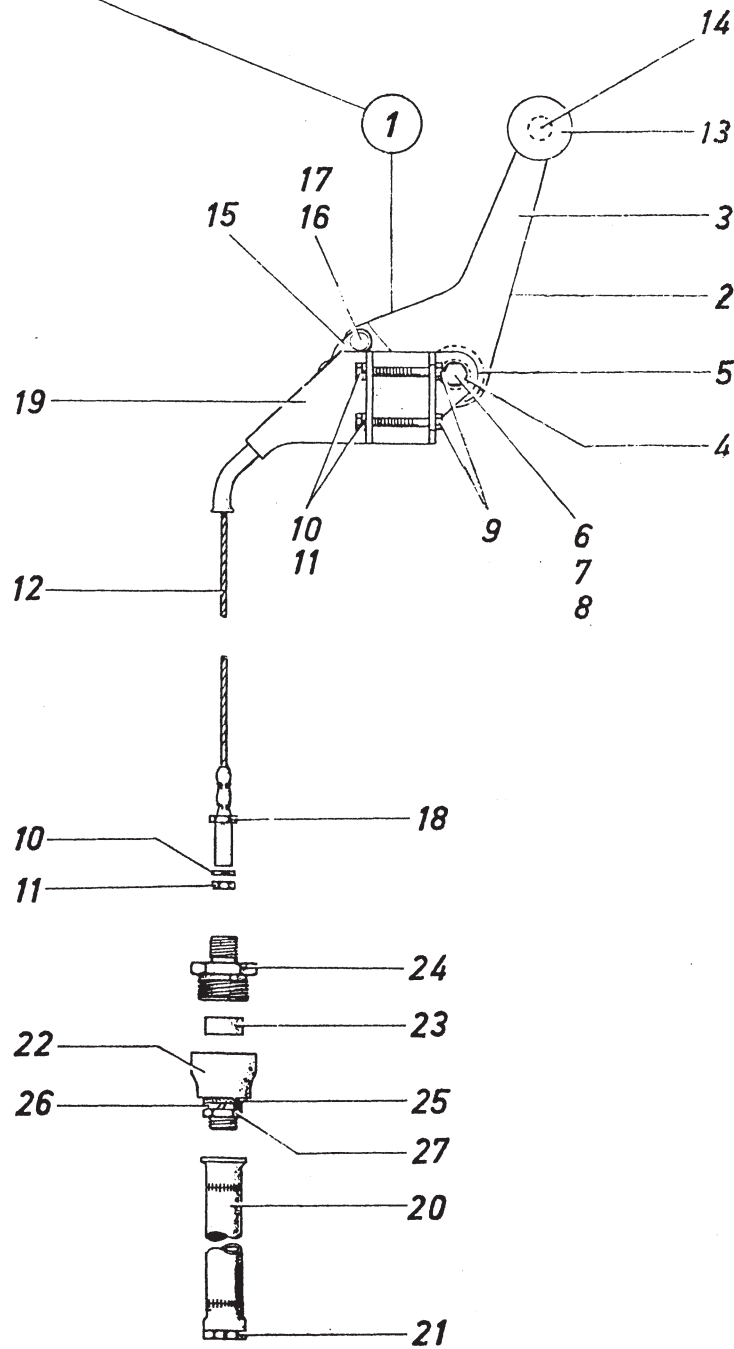
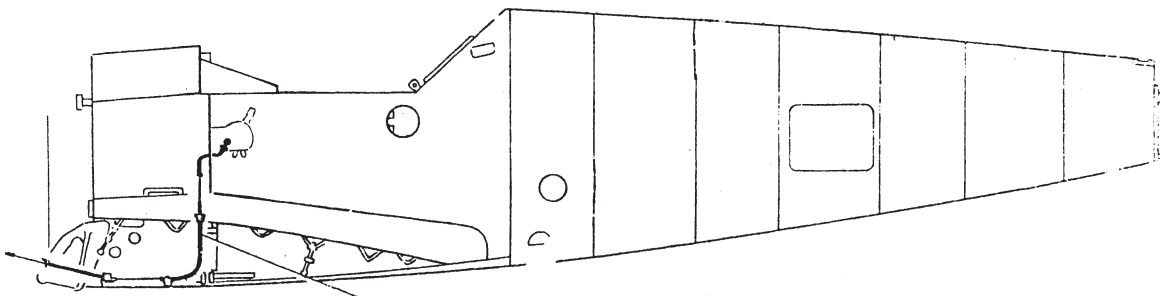
Ersatzteilliste
BF 109 G

Orfs-Nr.	Stück- zahl/ Flug- zeug	Benennung	Ersatzteil - Nr. Flieg - Nr. Normteilzeichen	Werkstoff	Bemerkungen
		<u>Untergruppen und Einzelteile für Triebwerksbedienungsgestänge i. Rumpf</u>			
1	1	<u>Stoßstange 15x600</u>	JuN 87716	-	Tr
2	1	<u>Führung vollst.</u>	209.700-002	-	Tr
3	1	Ösenstange	209.700-001H003	-	Tr
4	1	Kugellager R 5-17	DIN L 89	-	
5	1	Lager	209.700-002H001	-	Tr
6	1	Druckschmierkopf A 10	Kr 1411	FluBst.	Tr
7	1	Kappe	209.700-001.002	Gummi	Tr
8	1	Simmerring	BA 010022	-	Freudenberg Weinheim
9	1	Verschlußschraube	209.700-001.001	3115.5	Tr
10	1	Sechskantmutter M8	LgN 14483.1	1150.2	Tr
11	1	Sicherungsblech 8,4	DIN 93	1010.2	Tr
12	1	Ösenkopf	209.700-001H002	-	Tr
13	1	Kugellager R 5-17	DIN L 89	-	
14	6	Linsenschraube M 4x10	DIN 85	1040.7	Tr
15	6	Federring B 4,3	DIN 127	Federst.	Tr
16	6	Sechskantmutter M 4	LgN 14483.1	1040.7	Tr
17	1	<u>Stoßstange 15x215</u>	JuN 87716	-	Tr
18	1	<u>Stoßstange 15x340</u>	JuN 87716	-	Tr
19	1	<u>Führung vollst.</u>	209.700-001	-	Tr
20	1	Ösenstange	209.700-001H003	-	Tr
21	1	Kugellager R 5-17	DIN L 89	-	
22	1	Lager	209.700-001H001	-	Tr
23	1	Druckschmierkopf A 10	Kr 1411	FluBst.	Tr
24	1	Kappe	209.700-001.002	Gummi	Tr
25	1	Simmerring	BA 010022	-	Freudenberg Weinheim
26	1	Verschlußschraube	209.700-001.001	3115.5	Tr
27	1	Sechskantmutter M 8	LgN 14483.1	1150.2	Tr
28	1	Sicherungsblech 8,4	DIN 93	St.VII.23	Tr
29	1	Ösenkopf	209.700-001H002	-	Tr
30	1	Kugellager R 5-17	DIN L 89	-	
31	6	Linsenschraube M 4x8	DIN 85	1040.7	Tr
32	6	Federring B 4,3	DIN 127	Federst.	Tr
33	6	Sechskantmutter M 4	LgN 14483.1	1040.7	Tr
34	1	<u>Stoßstange 15x160</u>	JuN 87716	-	Tr

Messerschmitt
A.G.
Augsburg

Rumpfwerk
Baugruppe:
Triebwerksbedienungsgestänge i. Rumpf 209.700

Ersatzteilliste
BF 109 G



Messerschmitt
A.G.
Augsburg

Rumpfwerk
Baugruppe:
Triebwerksbedienungsgestänge i.R. 209.700

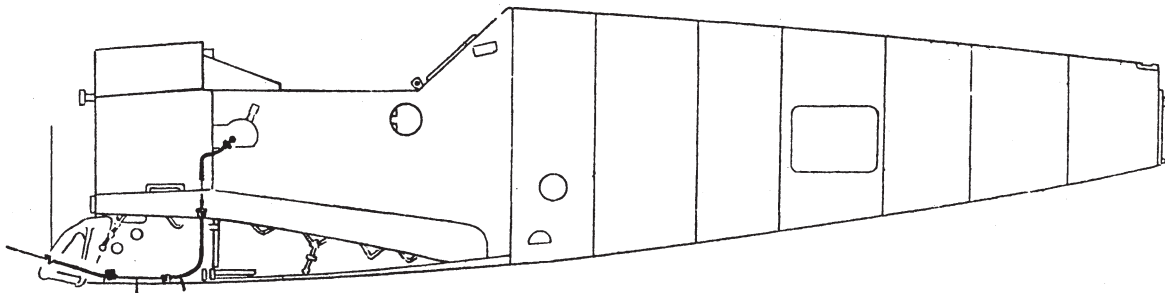
Ersatzteilliste
BF 109 G

Orts-Nr.	Stück- zahl, Flug- zeug	Benennung	Ersatzteil-Nr. Flieg-Nr. Normteilzeichen	Werkstoff	Bemerkungen
1	1	<u>Schnellstoppvorrichtung</u> vollst.	209.700-009	-	Tr
2		1 Hebel mit Seilzug	209.700-009H001	-	Tr
3		1 Hebel	209.700-009.003	3116.5	Tr
4		1 Buchse 6 lg.	209.700-009.004	1030.2	Tr
5		1 Feder	209.700-009.005	1181.8	Tr
6		1 Sechskantschraube M6x24	LgN 14180.1	1452.5	Tr
7		1 Federring B6,4	DIN 127	Federst.	Tr
8		1 Sechskantmutter M6	LgN 14483.1	1150.2	Tr
9		2 Sechskantschraube M4x40	LgN 14179	1452.5	Tr
10		3 Federring B4,3	DIN 127	Federst.	Tr
11		3 Sechskantmutter M4	LgN 14483.1	1040.7	Tr
12		1 Spannlitze 175 lg.	209.700-009.002	1180.9	Tr
13		1 Flachknopf C32	HsN 16102	Kunst- harz	Tr
14		1 Jenkschraube M5x12	JuN 14154	1040.7	Tr
15		1 Drahtseilhülse 3,2	MeN 15531	1120.3	Tr
16		1 Bolzen 4x10	LgN 15229	1040.7	Tr
17		1 Scheibe 4	LgN 14533.1	1150.2	Tr
18		1 Seilklemme M4x1,9	MeN 15529	1120.3	Tr
19		1 Halterung	209.700-009H003	-	Tr
20		1 Rohr	209.700-005H001	-	Tr
21		1 Verschlusschraube 20 lg.	209.700-005.001	3115.5	Tr
22		1 Führung	209.700-005H002	-	Tr
23		1 Simmerring	BA C06022	-	Freudenberg Weinheim
24		1 Druckschraube	209.700-005.022	3115.5	Tr
25		1 Dichtring A12x16	DIN 7603	Fiber	Tr
26		1 Federring B13	DIN 127	Federst.	Tr
27		1 Sechskantmutter M12x1,5	LgN 14484.1	1120.3	Tr

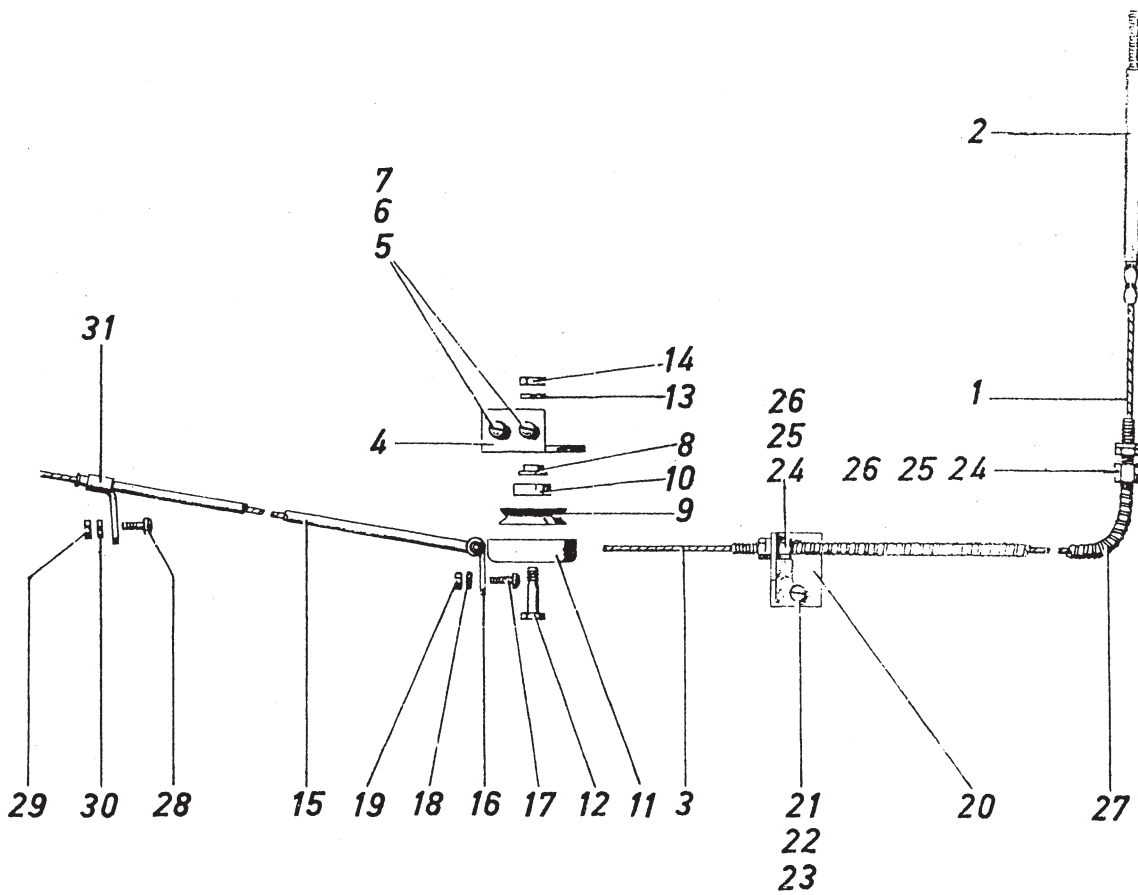
Messerschmitt
A.G.
Augsburg

Rumpfwerk
Ba:gruppe:
Triebwerksbedienungsgestänge i. Rumpf 209.700

Ersatzteilliste
BF 109 G



1



Messerschmitt
A.G.
Augsburg

Rumpfwerk
Baugruppe:

Triebwerksbedienungsgestänge i. Rumpf 209.700

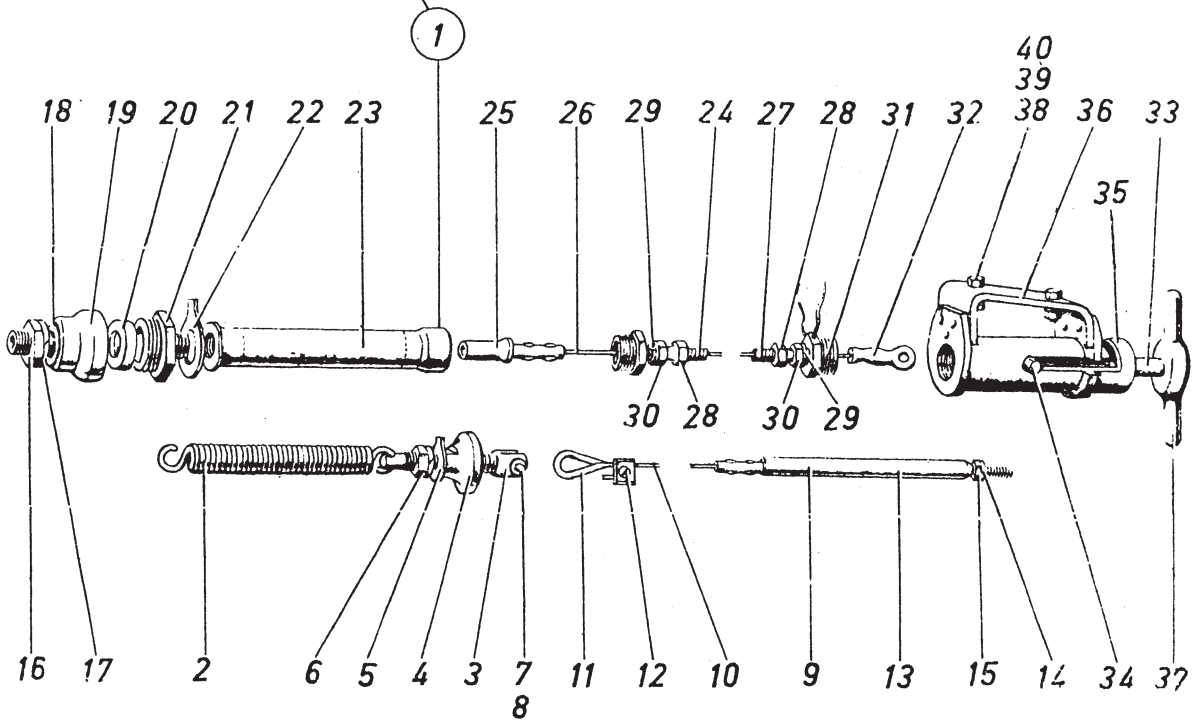
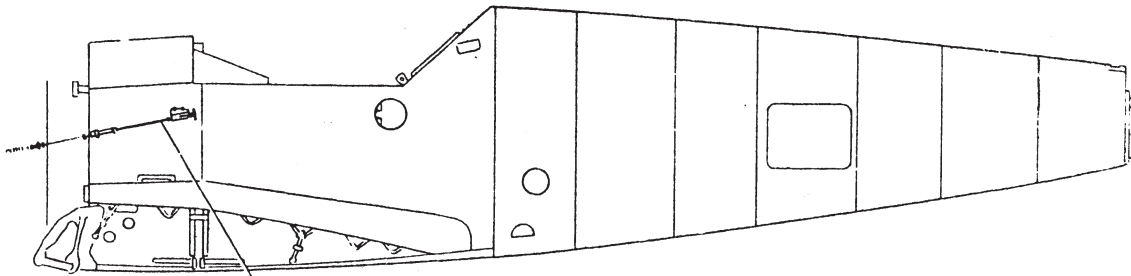
Ersatzteilliste
BF 109 G

Orts-Nr.	Stück- zahl/ Flug- zeug	Benennung	Ersatzteil-Nr. Flieg-Nr. Normteilzeichen	Werkstoff	Bemerkungen
1		1 Seilzug	209.700+009H002	-	Tr
2		1 Führungsbolzen 150 lg.	209.700-006.011	1452.5	Tr
3		1 Drahtseil 1800 lg.	209.700-009.011	1180.9	Tr
4		1 Halterung 75x56	109.769-0704	3116.5	Tr
5		2 Linsenschraube M5x15	DIN 85	1040.7	Tr
6		2 Federring B5,3	DIN 127	Federst.	Tr
7		2 Sechskantmutter M5	LgN 14483.1	1040.7	Tr
8		1 Buchse mit Bund 8x3	BN 2	1452.5	Tr
9		1 Seilrolle	110.90-2306	3115.5	Tr
10		1 Lochschulterkugellager EL 6	DIN 625	-	Tr
11		1 Lagerlocke	109.769-0705	3116.5	Tr
12		1 Sechskantbolzen 6x19	LgN 14144.5	1452.5	Tr
13		1 Federring B6,4	DIN 127	Federst.	Tr
14		1 Sechskantmutter M6	LgN 14483.1	1150.2	Tr
15		1 Rohr	109.769-0706	1030.2	Tr
16		1 Rohrscholle 6	HaN 15808	3355.5	Tr
17		1 Linsenschraube M4x10	DIN 85	1040.7	Tr
18		1 Federring B4,3	DIN 127	Federst.	Tr
19		1 Sechskantmutter M4	LgN 14483.1	1040.7	Tr
20		1 Halterung 35x45	209.700-009.013	3116.5	Tr
21		2 Linsenschraube M4x15	DIN 85	1040.7	Tr
22		2 Federring B4,3	DIN 127	Federst.	Tr
23		2 Sechskantmutter M4	LgN 14483.1	1040.7	Tr
24		2 Bolzenschraube M6	MeN 14117	1452.5	Tr
25		2 Sicherungsscheibe B6,4	HgN 14509	Federst.	Tr
26		2 Sechskantmutter M6	LgN 14483.1	1150.2	Tr
27		1 DUZ-Spirale 4,8 ϕ ; 420 lg.	-	-	DUZ-Mechanik
28		1 Linsenschraube M4x10	DIN 85	1040.7	
29		1 Sechskantmutter M4	LgN 14483.1	1040.7	
30		1 Federring B4,3	DIN 127	Federst.	
31		1 Handschelle 1x6	MeN 15815	3116.5	

Messerschmitt
A.G.
Augsburg

Rumpfwerk
Baugruppe:
Triebwerksbedienungsgestänge 1. Rumpf 209.700

Ersatzteilliste
BF 109 G

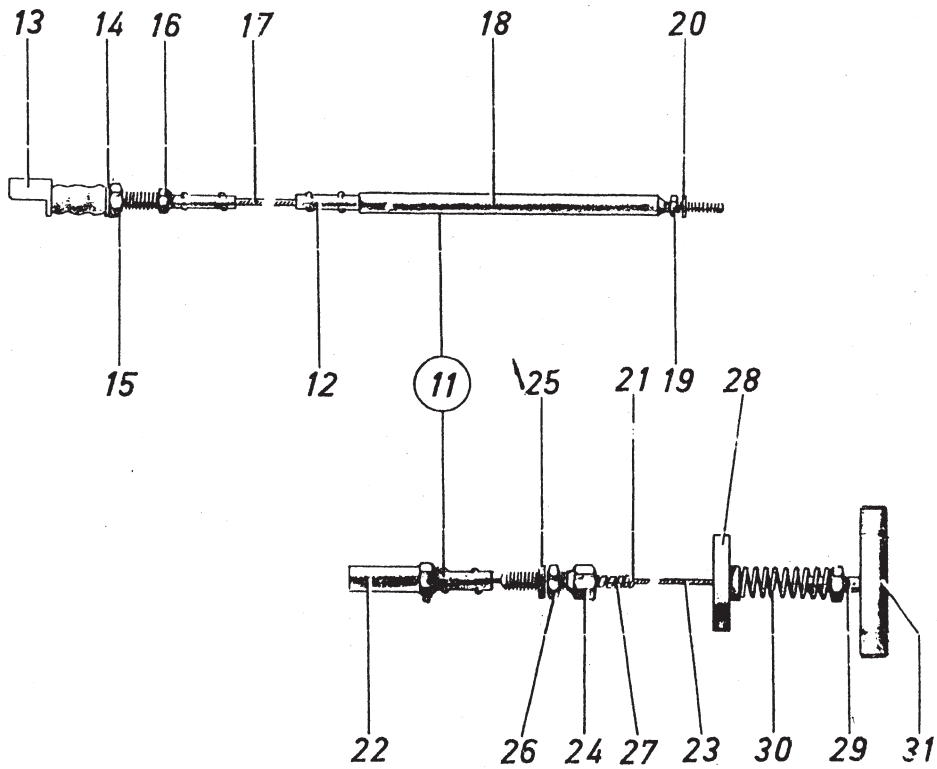
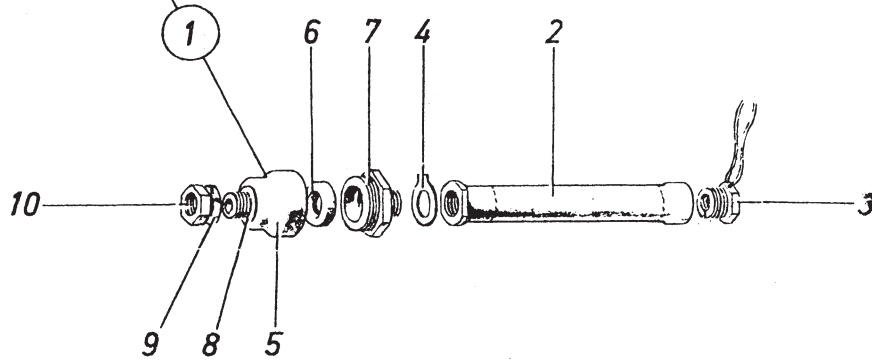
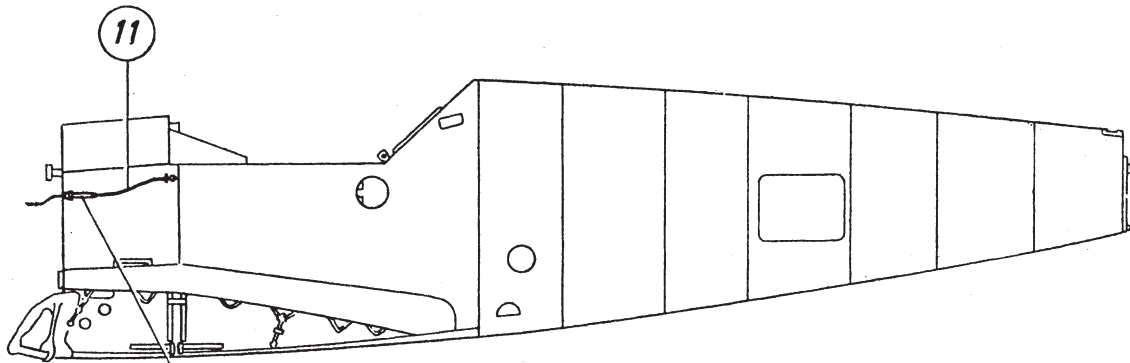


Messerschmitt A.6. Augsburg		Rumpfwerk Baugruppe: Triebwerksbedienungsgestänge i. Rumpf 209.700		Ersatzteilliste BF 109 G	
Orts-Nr.	Stück- zahl/ Flug- zeug	Benennung	Ersatzteil - Nr. Flieg - Nr. Normteilzeichen	Werkstoff	Bemerkungen
1	1	<u>Sandabscheiderbetätigung vollst.</u>	209.700-013	-	Tr
2	1	Zugfeder 12x1,25x37	BfN 19110.2	1181.8	Tr
3	1	Gabelbolzen	209.700-013.005	1120.3	Tr
4	1	Knopf	209.700-013.006	Pr.Kl.G	Tr
5	1	Sicherungsblech 8,4	DIN 93	1010.2	Tr
6	1	Sechskantmutter M 8	LgN 14483.1	1150.2	Tr
7	1	Bolzen 4x14	LgN 15229	1040.7	Tr
8	1	Scheibe 4	LgN 14533.2	3355.5	Tr
9	1	Seilzug	209.700-013H002	-	Tr
10	1	Drahtseil 1,8x400	DIN L 9	1180.9	
11	1	Kausche 2	DIN L 69	1263.1	
12	1	Seilkelme 12,5	BfN 15520	-	
13	1	Führungsbolzen	209.700-006.011	1452.5	
14	1	Sicherungsscheibe B 4,3	HgN 14509	Federst.	Tr
15	1	Sechskantmutter M 4	LgN 14483.1	1040.7	Tr
16	1	Sechskantmutter M 12x1,5	LgN 14484.1	1120.3	Tr
17	1	Federring B 13	DIN 127	Federst.	Tr
18	1	Dichtring A 12x18	DIN 7603	Fiber	Tr
19	1	Führung	209.700-013H003	-	Tr
20	1	Simmerring	BA 006022	-	Tr
21	1	Druckschraube	209.700-005.022	3115.5	Tr
22	1	Sicherungsblech 13	BfN 93	1010.2	Tr
23	1	Rohr	209.700-005H001	-	Tr
24	1	Seilzug	209.700-013H001	-	Tr
25	1	Seilklemme M 4x1,9	MeN 15529	1120.3	
26	1	Drahtseil 1,8x500	DIN L 9	1180.9	
27	1	DUZ-Spirale 1,8x400	Type A	-	DUZ-Mechanik
28	2	Bolzenschraube M 6	MeN 14117	1120.3	Tr
29	2	Sicherungsscheibe B 6,4	HgN 14509	Federst.	Tr
30	2	Sechskantmutter M 6	LgN 14483.1	1150.2	Tr
31	2	Verschlußschraube	209.700-005.001	3115.5	Tr
32	1	Drahtseilhülse 4,9	MeN 15532	1120.3	
33	1	Führungsbolzen	209.700-013.001	3115.5	Tr
34	1	Kerbstift 4x24	Ks 3	St.60.11	Tr
35	1	Führungsstück	209.700-013.004	3115.5	Tr
36	1	Bügel	209.700-013.003	3116.5	Tr
37	1	Griff	209.700-013.002	3115.5	Tr
38	2	Sechskantschraube M 6x12	LgN 14180	1452.5	Tr
39	2	Federring B 6,4	DIN 127	Federst.	Tr
40	2	Sechskantmutter M 6	LgN 14483.1	1150.2	Tr

Messerschmitt
A.G.
Augsburg

Rumpfwerk
Baugruppe:
Triebwerksbedienungsgestänge i. Rumpf 209.700

Ersatzteilliste
BF 109 G



Messerschmitt
A.G.
Augsburg

Rumpfwerk
Baugruppe:
Trienwerksbedienungsgestänge i. Rumpf 209.700

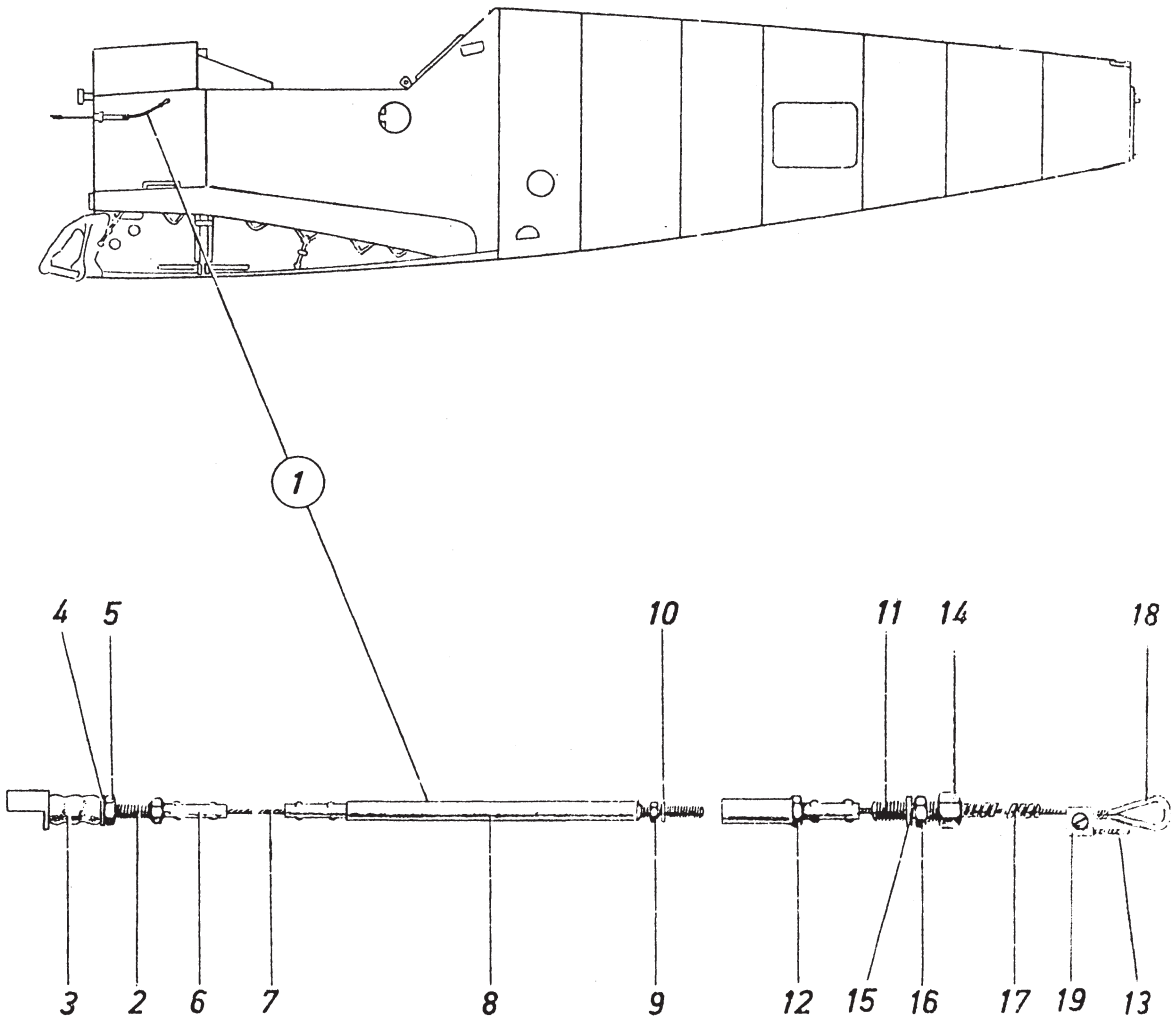
Ersatzteilliste
BF 109 G

Orts-Nr.	Stück- zahl/ Flug- zeug	Benennung	Ersatzteil-Nr. Flieg-Nr. Normteilzeichen	Werkstoff	Bemerkungen
1	2	<u>Seildurchführung</u> vollst.	209.700-005	-	Tr
2		2 Rohr	209.700-005H001	-	Tr
3		2 Verschlusschraube	209.700-005.001	3115.5	Tr
4		2 Sicherungsblech 13	DIN 93	1010.2	Tr
5		2 Führung	209.700-005H002	-	Tr
6		2 Simmerring	BA 006022	-	Tr
7		2 Druckschraube	209.700-005.022	3115.5	Tr
8		2 Dichtring A 12x16	DIN 7603	Fiber	Tr
9		2 Federring B 13	DIN 127	Federst.	Tr
10		2 Sechskantmutter M 12x1,5	LgN 14484.1	1120.3	Tr
11	1	<u>Seilzug für Kerzenabbrennung</u> vollst.	209.700-006	-	Tr
12		1 Seilzug	209.700-006H001	-	Tr
13		1 Trennkopf 6	BfN 16752	3115.5	Tr
14		1 Sicherungsscheibe B 6,4	HgN 14509	Federst.	Tr
15		1 Sechskantmutter M 6	LgN 14483.1	1150.2	Tr
16		1 Seilklemme M 6x1,9	BfN 15530	1120.3	
17		1 Drahtseil 1,8 100 lg	DIN L 9	1180.9	
18		1 Führungsbolzen	209.700-006.011	1452.5	
19		1 Sechskantmutter M 4	LgN 14483.1	1040.7	Tr
20		1 Sicherungsscheibe B 4,3	HgN 14509	Federst.	Tr
21		1 Seilzug	209.700-006H002	-	Tr
22		1 Seilklemme M 4x1,9	MeN 15529	1120.3	
23		1 Drahtseil 1,8x530	DIN L 9	1180.9	
24		1 Bolzenschraube M 6	MeN 14117	1120.3	Tr
25		1 Sicherungsscheibe B 6,4	HgN 14509	Federst.	Tr
26		1 Sechskantmutter M 6	LgN 14483.1	1150.2	Tr
27		1 DUZ-Spirale 1,8x385	Type A	-	DUZ-Mechanik
28		1 Buchse	209.700-006.021	Pr.Kl.II	Tr
29		1 Seilklemme	109.769-0709	1040.7	
30		1 Druckfeder 10x0,8x7	BfN 19110.1	1181.8	Tr
31		1 Griff	109.700-006.022	3115.5	Tr

Messerschmitt
A.G.
Augsburg

Rumpfwerk
Baugruppe:
Triebwerksbedienungsgestänge i. Rumpf 209.700

Ersatzteilliste
BF 109 G



Messerschmitt
A.6.
Augsburg

Rumpfwerk
Baugruppe:
Triebwerksbedienungsgestänge 1. Rumpf 209.700

Ersatzteilliste
BF 109 G

Orts-Nr.	Stück- zahl, Flug- zeug	Benennung	Ersatzteil-Nr. Flug-Nr. Normteilzeichen	Werkstoff	Bemerkungen
1	1	<u>Seilzug für Anlasser vollst.</u>	209.700-007	-	Tr
2	1	Seilzug	209.700-007H001	-	Tr
3	1	Trennkopf 6	BfN 16752	3115.5	Tr
4	1	Sicherungsscheibe B 6,4	HgN 14509	Federst.	Tr
5	1	Sechskantmutter M 6	LgN 14483.1	1150.2	Tr
6	1	Seilklemme M 6x1,9	BfN 15530	1120.3	
7	1	Drahtseil 1,8x200	DIN L 9	1180.9	
8	1	Führungsstange	209.700-006.011	1452.5	
9	1	Sechskantmutter M 4	LgN 14483.1	1040.7	Tr
10	1	Sicherungsscheibe B 4,3	HgN 14509	Federst.	Tr
11	1	Seilzug	209.700-007H002	-	Tr
12	1	Seilklemme M 4x1,9	MeN 15529	1120.3	
13	1	Drahtseil 1,8x400	DIN L 9	1180.9	
14	1	Bolzenschraube M 6	MeN 14117	1120.3	Tr
15	1	Sicherungsscheibe B 6,4	HgN 14509	Federst.	Tr
16	1	Sechskantmutter M 6	LgN 14483.1	1150.2	Tr
17	1	DUZ-Spirale 1,8x200	Type A	-	DUZ-Mechanik
18	1	Kausche 2	DIN L 69	1263.1	
19	1	Seilklemme 12,5	BfN 15520	-	



Ersatzteil-Liste 109 G	GM-1 Anlage im Rumpf	Bau-Gruppe: 209.908
		Seite: 101

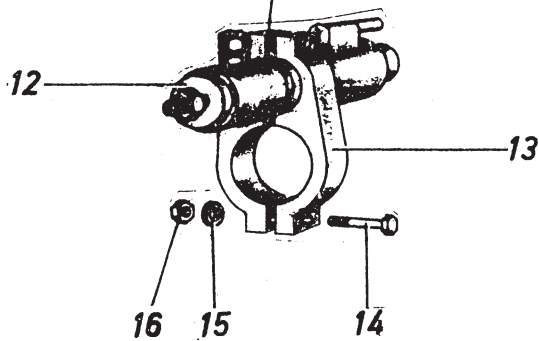
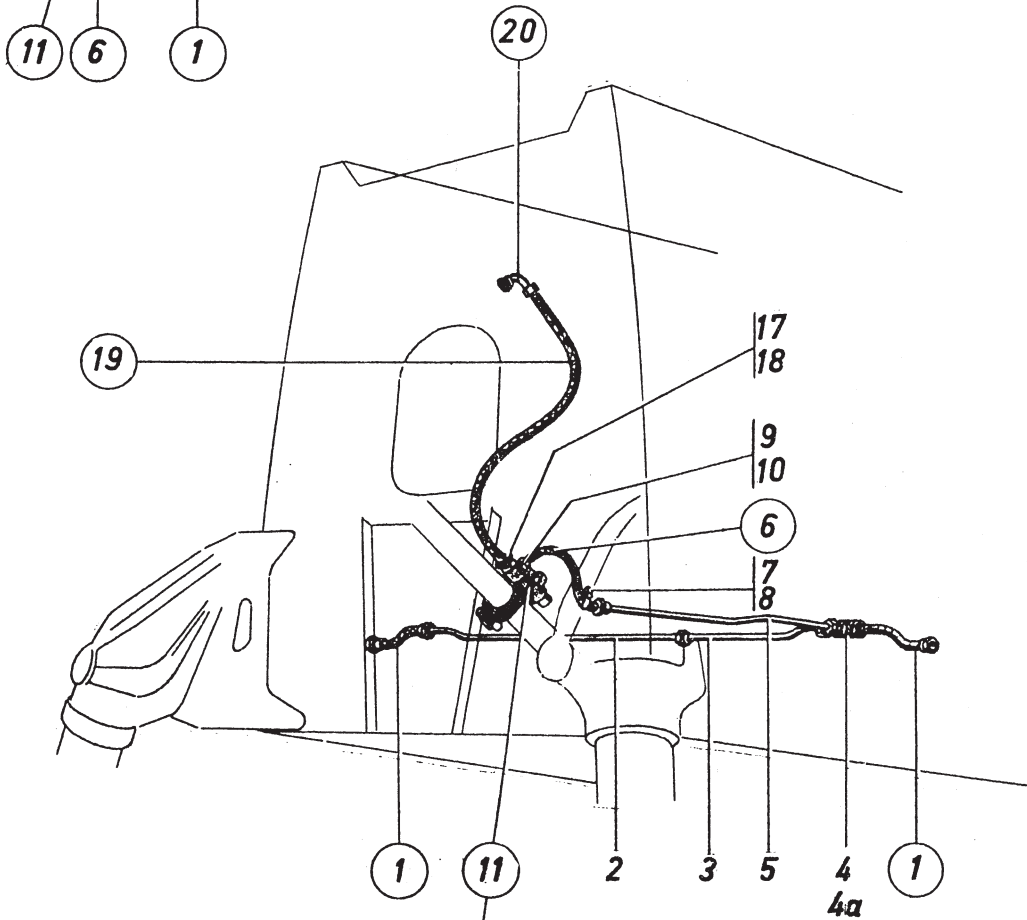
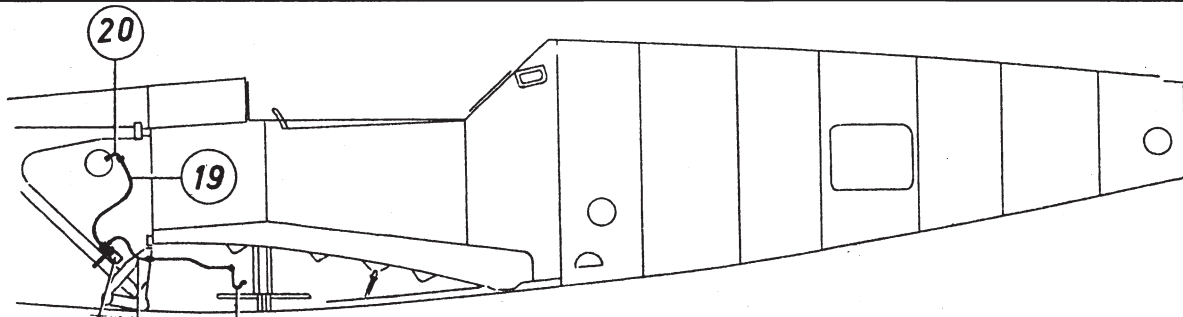
Untergruppen Übersicht

Nr.	Vorkommen i. Baugruppe	Benennung	Untergruppe	Seite Orts-Nr.
1	2	Schlauchleitung 7x250 metallumwickelt	-	103/1
2	1	Schlauchleitung 7x355 metallumwickelt	-	103/6
3	1	Bedienventil	209.908-002	103/11
4	1	Schlauchleitung 6x380	RoN 18106.1	103/19
5	1	Rohrkrümmer 6	RoN 18340.6	103/20
6	-	Leitungen	209.908-001	

Messerschmitt
A.G.
Augsburg

Rumpfwerk
Baugruppe:
GM 1 - Anlage im Rumpf 209.908

Ersatzteilliste
BF 109 G



Messerschmitt A.G. Augsburg		Rumpfwerk Baugruppe: GM 1 - Anlage im Rumpf		Ersatzteilliste BF 109 G	
Orts-Nr.	Stück- zahl/ Flü- zeug	Benennung	Ersatzteil-Nr. ring Nr. Normtalzeichen	Werkstoff	Bemerkungen
		<u>Untergruppen und Einzelteile für</u> <u>GM 1-Anlage im Rumpf</u>			
1	2	<u>Schlauchleitung 7x250 metallumwickelt</u>	-	-	Schraubenkolbenges. Braunschweig Tr
2	1	Rohrleitung 8x550	109.864-001.004	-	Tr
3	1	Rohrleitung	209.908-001B002	-	Tr
4	1	Rückschlagventil	GB-4.036.1	-	Schraubenkolbenges. Tr
4a	1	Dichtring A16x20	DIN 7603	Fibar	Braunschweig Tr
5	1	Rohrleitung	209.908-001E001	-	Tr
6	1	<u>Schlauchleitung 7x355 metallumwickelt</u>	-	-	Schraubenkolbenges. Braunschweig Tr
7	1	Spanner 9,5	LgN 18191	FluBst.	Tr
8	1	Band 9x430	LgN 18191	1010.2	Tr
9	1	Übergangsstutzen B 13/8	DIN 7612	3115.5	Tr
10	1	Dichtung A18x22	DIN 7603	Fibar	Tr
11	1	<u>Bedienventil mit Befestigung vollst.</u>	209.908-002	-	Tr
12	1	Hochdruckventil	3080.08	-	Preschora Berlin Tr
13	1	Halterung	209.908-002B001	-	Tr
14	2	Sechskantschraube M6x40	LgN 14180	1452.5	Tr
15	2	Scheibe 6	LgN 14533.1	1150.2	Tr
16	2	Sechskantmutter M6	LgN 14483.1	1150.2	Tr
17	1	Übergangsstutzen B10/6	DIN 7612	3115.5	Tr
18	1	Dichtring A18x22	DIN 7603	Fibar	Tr
19	1	<u>Schlauchleitung 6x380</u>	BoH 18106.1	-	Tr
20	1	<u>Rohrkrümmer 6</u>	BoH 18340.6	FluBst.	Tr



Ersatzteil-Liste 109 G	Kraftstoffanlage im Rumpf	Bau-Gruppe: 209.702 Seite: 105
---------------------------	---------------------------	-----------------------------------

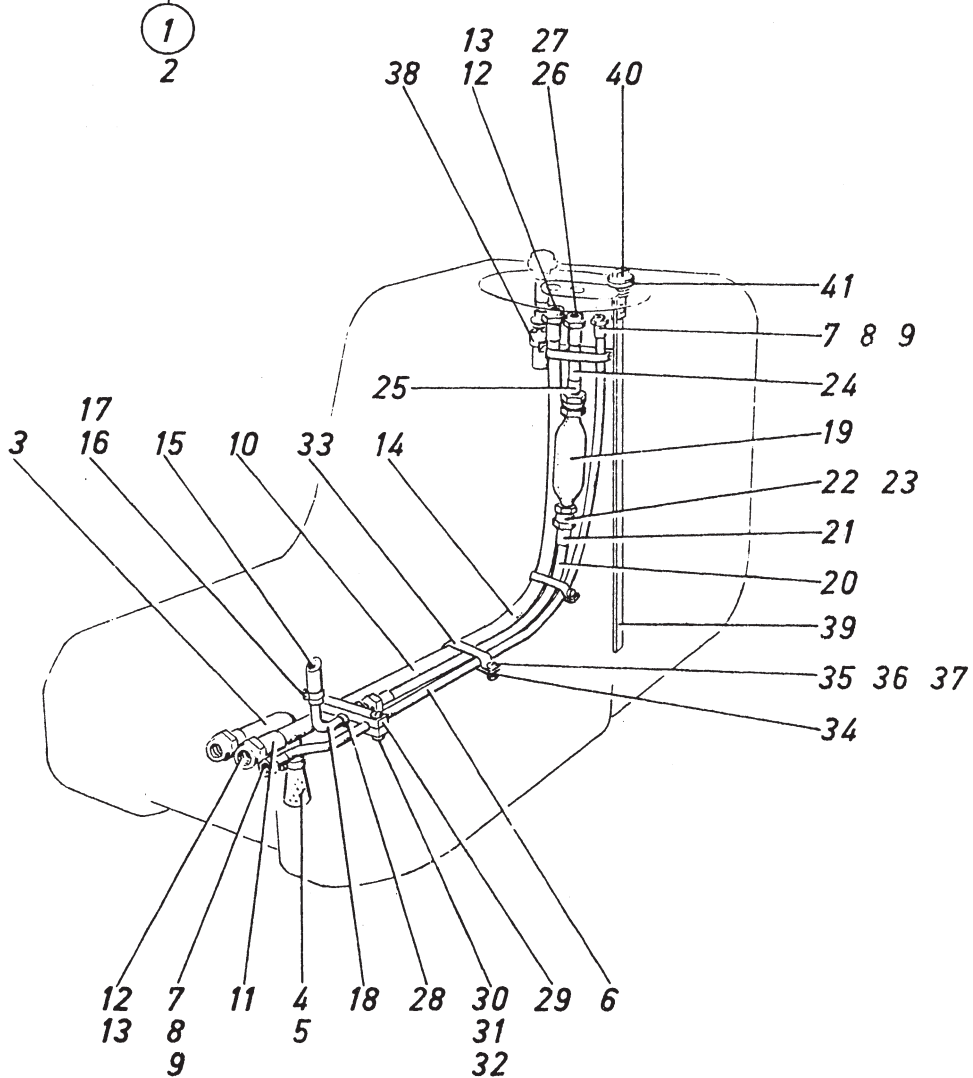
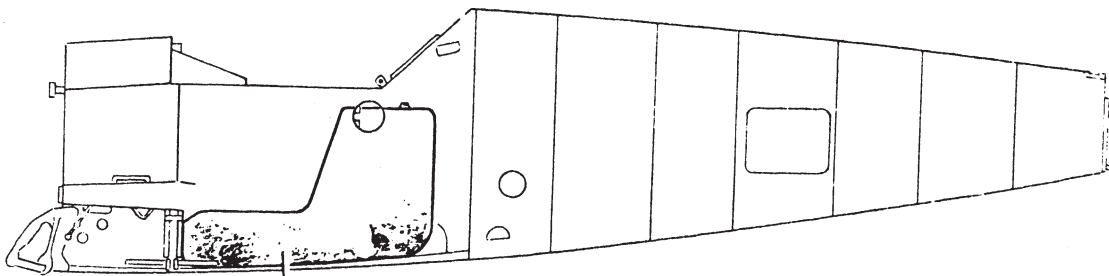
Untergruppen Übersicht

Nr.	Vorkommen i. Baugruppe	Benennung	Untergruppe	Seite Orts-Nr.
1	1	Kraftstoffbehälter	209.702-001	107/1
2	1	Kraftstoffbehälterpumpe	8-4044K	109/31
3	1	Rohrleitung A4x160	BfN 18150.1	111/20
4	1	Rohrleitung A4x450	BfN 18154.1	111/21
5	1	Schlauchleitung 20x570	RoN 18107.1	111/22
6	1	Rohrleitung A20x1400	BfN 18150.1	111/23
7	1	Schlauchleitung 25x330	RoN 18107.1	111/24
8	1	Rohrleitung Ae25x1400	BfN 18150.1	111/25
9	1	Außenbordanschluß	AK8-4533A	111/26
10	1	Rohrleitung A13x1400	BfN 18154.1	111/27
11	1	Rohrleitung Ae13x1700	BfN 18154.1	111/28
12	-	Befestigungsteile	209.702-002	111/29

Messerschmitt
A.G.
Augsburg

Rumpfwerk
Baugruppe:
Kraftstoffanlage im Rumpf 209.702

Ersatzteilliste
BF 109 G



Messerschmitt
A.G.
Augsburg

Rumpfwerk
Baugruppe:
Kraftstoffanlage im Rumpf 209.702

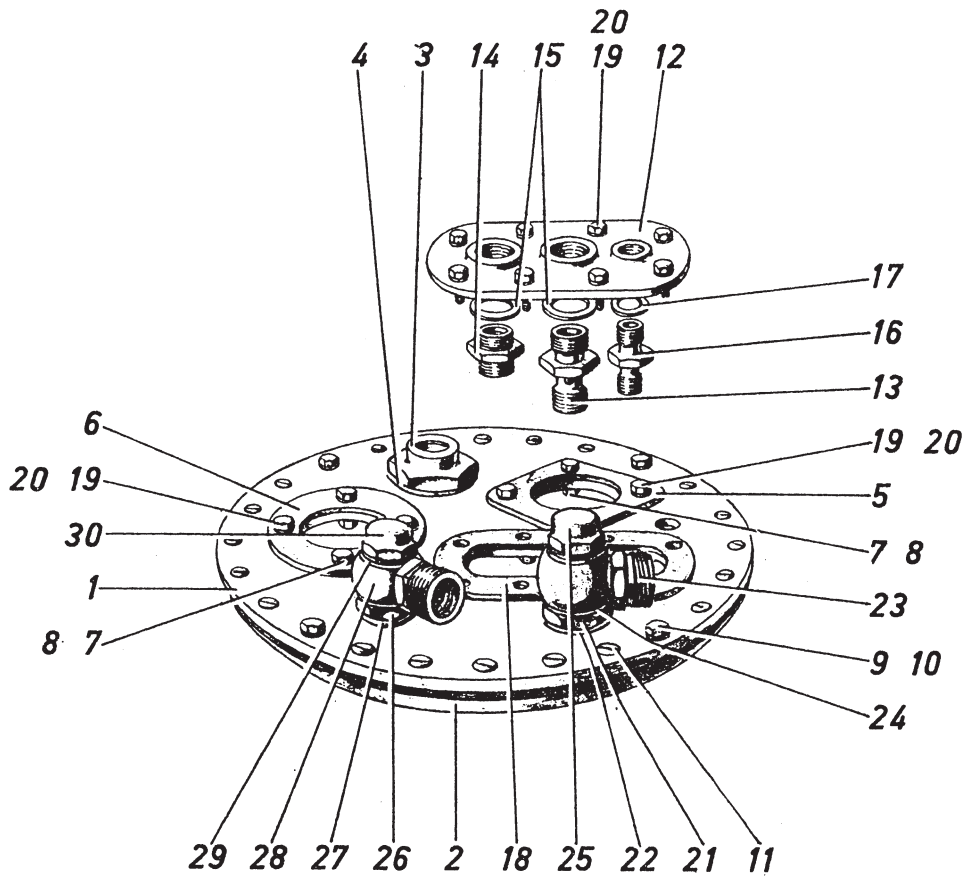
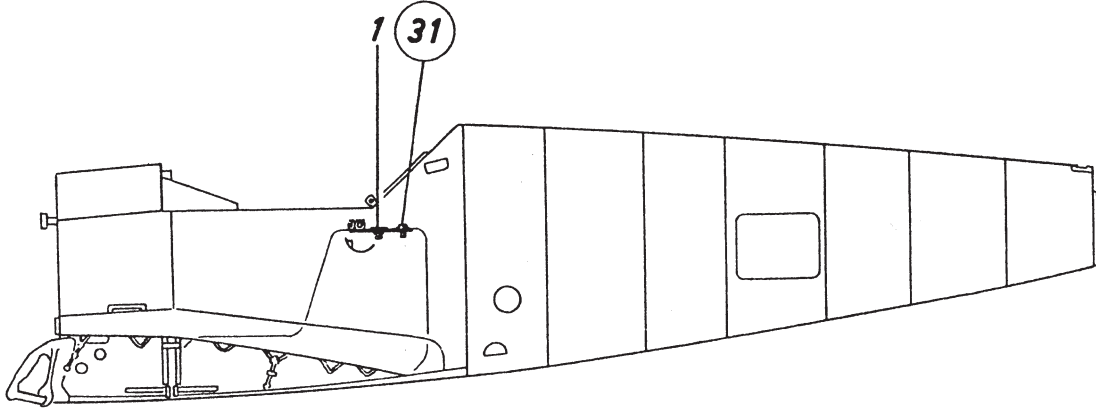
Ersatzteilliste
BF 109 G

Orls-Nr.	Stück- zahl/ Flug- zeug	Benennung	Ersatzteil N Flug-Nr Normteilzeichen	Werkstoff	Bemerkungen
		<u>Untergruppen und Einzelteile für</u> <u>Kraftstoffanlage im Rumpf</u>			
1	1	<u>Kraftstoffbehälter</u>	209.702-001	-	Tr
2	1	Behälter	B-4139 B	-	Raspe & Co., Berlin Tr
3	1	Ansaugrohr	109.784-01H06	-	Tr
4	1	Siebkorb mit Schelle	L.W. 20	-	DBU Tr
5	1	Beilage	109.784-0123	3000.7	Tr
6	1	Innenbehälter-Leitung	109.784-01H15	-	Tr
7	2	Schlauchfassung 8	RoN 18328.2	DurmesBD	Tr
8	2	Überwurfmutter B 8 M 16x1,5	DIN 7606	3115.5	Tr
9	2	Schraubnippel 8	RoN 18329.1	3115.5	Tr
10	1	Innenbehälter-Leitung	109.784-01H16	-	Tr
11	2	Schlauchfassung 16	RoN 18328.2	DurmesBD	Tr
12	2	Überwurfmutter B 16 M 26x1,5	DIN 7606	3115.5	Tr
13	2	Schraubnippel 16	RoN 18329.1	3115.5	Tr
14	1	Ausgleichleitung	109.784-01H07	-	Tr
15	1	Muffe	109.784-0125	Gummi	Tr
16	1	Spanner 9,5	LgN 18191	FluBst.	Tr
17	1	Band 9	LgN 18191	1010.2	Tr
18	1	Rohr	109.784-01H08	-	Tr
19	1	Flasche	109.784-01H09	-	Tr
20	1	Innenbehälter-Leitung	109.784-01H10	-	Tr
21	2	Schlauchfassung 13	RoN 18328.2	DurmesBD	Tr
22	2	Überwurfmutter B 13 M 22x1,5	DIN 7606	3115.5	Tr
23	2	Schraubnippel 13	RoN 18329.1	3115.5	Tr
24	1	Innenbehälter-Leitung	109.784-01H11	-	Tr
25	2	Schlauchfassung 13	RoN 18328.2	DurmesBD	Tr
26	2	Überwurfmutter B 13 M 22x1,5	DIN 7606	3115.5	Tr
27	2	Schraubnippel 13	RoN 18329.1	3115.5	Tr
28	1	Muffe B 15x2x20	BfN 18109	Gummi	Tr
29	2	Klotz	109.784-0102	3510.2	Tr
30	2	Linsenschraube M 4x35	DIN 85	3115.5	Tr
31	2	Federring B 4,3	DIN 127	Federst.	Tr
32	2	Sechskantmutter M 4	DIN 934	3115.5	Tr
33	3	Schelle	109.784-0103	3116.4	Tr
34	3	Blech	109.784-0104	3116.5	Tr
35	6	Linsenschraube M 4x8	DIN 85	3115.5	Tr
36	6	Federring B 4,3	DIN 127	Federst.	Tr
37	6	Sechskantmutter M 4	DIN 934	3115.5	Tr
38	1	Umpumpbegrenzer	B-4571 B-2	-	Preschona, Berl. Tr
39	1	Peilstab	109.784-01H14	-	Tr
40	1	Schraube	109.740-0190	3115.5	Tr
41	1	Dichtring A 16x20	DIN 7603	Fiber	Tr

Messerschmitt
A.G.
Augsburg

Rumpfwerk
Baugruppe:
Kraftstoffanlage im Rumpf 209.702

Ersatzteilliste
BF 109 G



Messerschmitt
A.G.
Augsburg

Rumpfwerk
Baugruppe:
Kraftstoffanlage im Rumpf 209.702

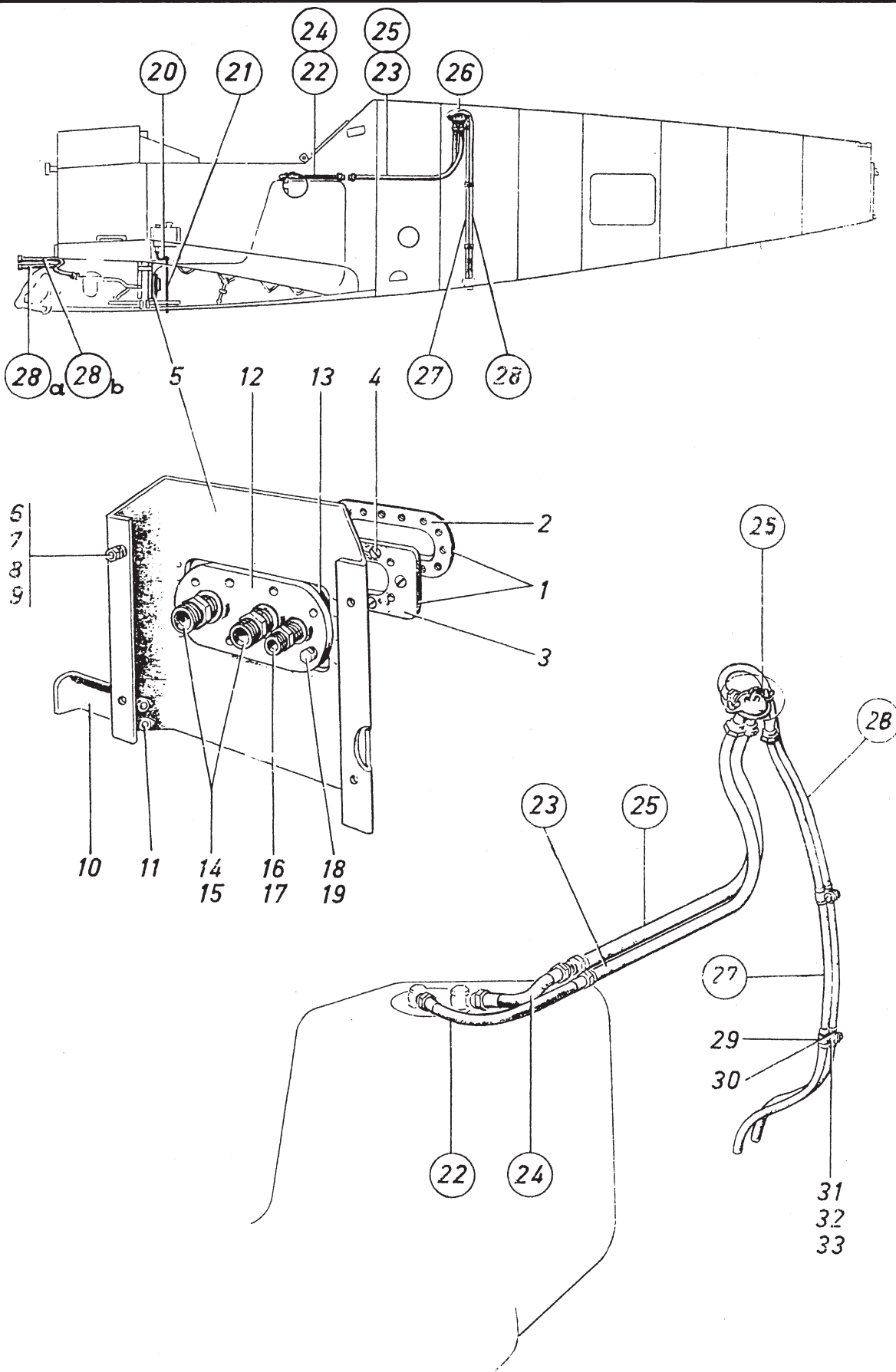
Ersatzteilliste
BF 109 G

Orts-Nr.	Stück- zahl/ Flug- zeug	Benennung	Ersatzteil - Nr. Flug - Nr. Normteilzeichen	Werkstoff	Bemerkungen
1		1 Behälterdeckel mit Flansch	209.702-001B001	-	Tr
2		1 Flansch	109.784-0108	3115.4	Tr
3		1 Anschlußstück	209.702-001.002	3115.4	Tr
4		1 Dichtring A 50x57	DIN 7603	Fiber	Tr
5		1 Dichtring	109.784-001.041	Gummi	Tr
6		1 Dichtring	109.784-001.042	Gummi	Tr
7		16 Gewindebolzen	110.757-0818	3115.5	Tr
8		16 Dichtring A 12x16	DIN 7603	Fiber	Tr
9		4 Sechskantschraube M 6x25	KrK 131	3115.5	Tr
10		4 Federring B 6,4	DIN 127	Federst.	Tr
11		20 Senkschraube M 6x22	JuN 14154	1120.3	Tr
12		1 Deckel mit Verschraubung	109.784-01B04	-	Tr
13		1 Gewindestutzen	109.784-0118	3115.5	Tr
14		1 Doppelstutzen B 16	DIN 7611	3115.5	Tr
15		2 Dichtring A 26x32	DIN 7603	Fiber	Tr
16		1 Gewindestutzen	109.784-0119	3115.5	Tr
17		1 Dichtring A 16x20	DIN 7603	Fiber	Tr
18		1 Dichtring	109.784-0120	Gummi	Tr
19		16 Sechskantschraube M 6x25	KrK 131	3115.5	Tr
20		16 Federring B 6,4	DIN 127	Federst.	Tr
21		1 Hohlschraubenstutzen B 25	DIN 7624	3115.5	Tr
22		1 Dichtring A 38x44	DIN 7603	Fiber	Tr
23		1 Ringstutzen B 25	DIN 7621	3115.5	Tr
24		2 Dichtring A 30x36	DIN 7603	Fiber	Tr
25		1 Verschlussmutter BM 30x1,5	DIN 7605	3115.5	Tr
26		1 Hohlschraubenstutzen B 20	DIN 7624	3115.5	Tr
27		1 Dichtring A 30x36	DIN 7603	Fiber	Tr
28		1 Ringstutzen B 20	DIN 7621	3115.5	Tr
29		2 Dichtring A 26x32	DIN 7603	Fiber	Tr
30		1 Verschlussmutter BM 26x1,5	DIN 7605	3115.5	Tr
31	1	<u>Kraftstoffbehälterpumpe HW16 KBP16K</u>	8-4544K	-	DEU Tr

Messerschmitt
A.G.
Augsburg

Rumpfwerk
Baugruppe:
Kraftstoffanlage im Rumpf 209.702

Ersatzteilliste
BF 109 G



Messerschmitt
A.G.
Augsburg

Rumpfwerk
Baugruppe:

Kraftstoffanlage im Rumpf

209.702

Ersatzteilliste
BF 109 G

Orts-Nr.	Stück- zahl/ Flug- zeug	Benennung	Ersatzteil-Nr Flieg-Nr. Normteilzeichen	Werkstoff	Bemerkungen
1		1 Anschlußring	109.784-01H03	-	Tr
2		1 Flansch	109.784-0113	3115.4	Tr
3		1 Platte	109.784-0114	3510.2	Tr
4		8 Senkschraube M6x22	JuN 14154	1120.3	Tr
5		1 Behälterflansch	109.784-01H17	-	Tr
6		4 Nietschraube AK 6x20	BfN 145	1120.3	Tr
7		4 Scheibe 6	LgN 14533.1	1150.2	Tr
8		4 Federring A6,4	DIN 127	Federst.	Tr
9		4 Sechskantmutter M6	LgN 14483.1	1150.2	Tr
10		1 Abdeckblech	109.784-0146	3355.5	Tr
11		2 Senkschraube M4x10	JuN 14154	1040.7	Tr
12		1 Deckel mit Verschraubung	109.784-01H05	-	Tr
13		1 Dichtung	109.784-0120	Gummi	Tr
14		4 Doppelstützen B16	DIN 7611	3115.5	Tr
15		4 Dichtring A26x32	DIN 7603	Fiber	Tr
16		2 Doppelstützen B8	DIN 7611	3115.5	Tr
17		2 Dichtring A16x20	DIN 7603	Fiber	Tr
18		8 Sechskantschraube M6x30	KrK 131	3115.5	Tr
19		8 Federring B6,4	DIN 127	Federst.	Tr
20	1	<u>Rohrleitung A4x160</u>	BfN 18150.1	-	Tr
21	1	<u>Rohrleitung A4x450</u>	BfN 18150.1	-	Tr
22	1	<u>Schlauchleitung 20x570</u>	RoK 18107.1	-	Tr
23	1	<u>Rohrleitung A20x1400</u>	BfN 18150.1	-	Tr
24	1	<u>Schlauchleitung 25x330</u>	RoN 18107.1	-	Tr
25	1	<u>Rohrleitung Ae 25x1400</u>	BfN 18150.1	-	Tr
26	1	<u>Außenbordanschluß</u>	AK 8-4533 A	-	DBU Tr
27	1	<u>Rohrleitung A13x1570</u>	BfN 18154.1	-	Tr
28	1	<u>Rohrleitung Ae13x1850</u>	BfN 18154.1	-	Tr
28a	1	<u>Schlauchleitung 16x380</u>	RoN 18107.1	-	Tr
28b	1	<u>Schlauchleitung 16x980</u>	RoN 18107.1	-	Tr
		<u>Befestigungsteile</u>			
29		4 Rohrschelle 16	HaN 15808	3355.5	
30		4 Schutzstreifen	209.702-002.001	K.Leder	
31		2 Linsenschraube M4x12	DIN 85	1040.7	
32		2 Federring B4,3	DIN 127	Federst.	
33		2 Sechskantmutter M4	LgN 14483.1	1040.7	



Ersatzteil-Liste 109 G	Zusatz-Kraftstoffanlage im Rumpf	Bau- Gruppe: 209.701
		Seite: 113

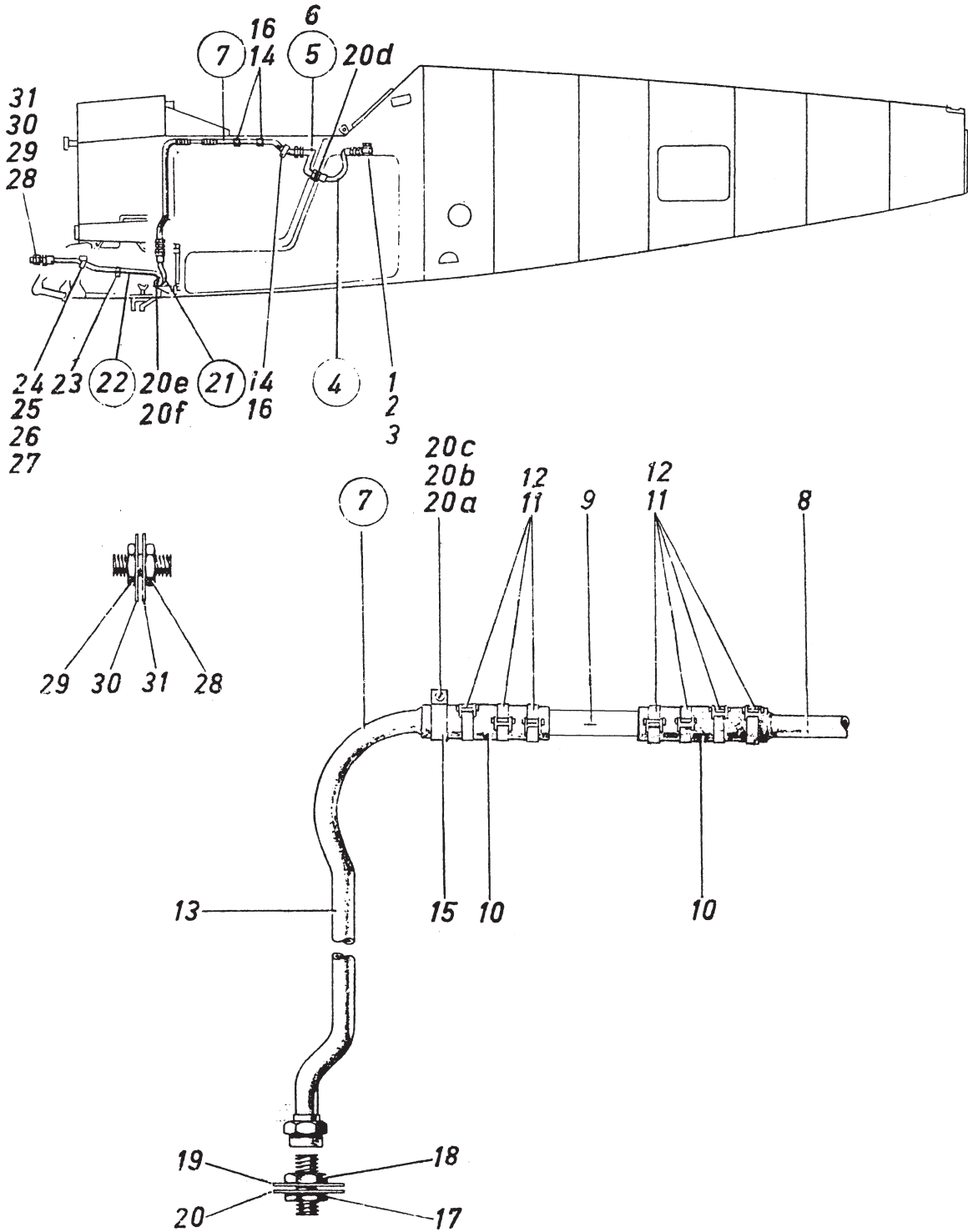
Untergruppen Übersicht

Nr.	Vorkommen i. Baugruppe	Benennung	Untergruppe	Seite Orts-Nr.
1	1	Schlauchleitung 16x570	RoN 18107.1	115/4
2	1	Rohrleitung	209.701-001	115/5
3	1	Leitung	209.701-004	115/7
4	1	Schlauchleitung 16x850	RoN 18107.1	115/21
5	1	Schlauchleitung 10x950	RoN 18107.1	115/22

Messerschmitt
A.G.
Augsburg

Rumpfwerk
Baugruppe:
Zusatz-Kraftstoffanlage im Rumpf 209.7.1

Ersatzteilliste
BF 109 G



Messerschmitt
A.G.
Augsburg

Rumpfwerk
Baugruppe:
Zusatz-Kraftstoffanlage im Bumpf 209.701

Ersatzteilliste
BF 109 G

Oris-Nr.	Stück- zahl/ Flug- zeug	Benennung	Ersatzteil-Nr. Flieg-Nr. Normteilzeichen	Werkstoff	Bemerkungen
		<u>Untergruppen und Einzelteile für Zusatz-Kraftstoffanlage im Bumpf</u>			
1		1 Ringstutzen B16	DIN 7621	3115.5	Tr
2		1 Hohlschraube B16	DIN 7623	3115.5	Tr
3		2 Dichtring A22x27	DIN 7603	Fiber	Tr
4	1	<u>Schlauchleitung B16x570</u>	RoN 18107.1	-	Tr
5	1	<u>Rohrleitung vollst.</u>	209.701-001	-	Tr
6		1 Dichtkegel 16	MAFN 18331.1	3115.5	Tr
7	1	<u>Leitung vollst.</u>	209.701-004	-	Tr
8		1 Rohrleitung	209.701-004H002	-	Tr
9		1 Glasrohr	109.856-0601	Geräte Glas Durobex Gummi	Lieferant: Schott u.Gen.Jena
10		2 M-Schlauch 22x100	CoN 18110.20		Tr
11		7 Spanner 9	LgN 18191	1010.2	Tr
12		7 Band 9x250	LgN 18191	Flußst.	Tr
13		1 Rohrleitung	209.701-004H001	-	Tr
14		3 Rohrschelle 18	HaN 15808	3355.5	Tr
15		1 Rohrschelle 30	HaN 15808	3355.5	Tr
16		3 Linsenschraube M4x10	DIN 85	1040.7	Tr
17		1 Doppelstutzen 16	MeN 18343	3115.5	Tr
18		1 Sechskantmutter M26x1,5	MeN 18344	1120.3	Tr
19		1 Sicherungsscheibe 27	MeN 14505.1	1010.2	Tr
20		1 Sicherungsscheibe 27	MeN 14505.2	1010.2	Tr
20a		1 Linsenschraube M5x10	DIN 85	1040.7	Tr
20b		1 Federring B5,3	DIN 127	Federst.	Tr
20c		1 Sechskantmutter M5	LgN 14483.1	1040.7	Tr
20d		1 Doppelstutzen B16	DIN 7611	3115.5	Tr
20e		1 Rückschlagventil	RV 10	3115.5	DBU Tr
20f		1 Dichtring A18x22	DIN 7603	Fiber	Tr
21	1	<u>Schlauchleitung B16 x 850</u>	RoN 18107.1	-	Tr
22	1	<u>Schlauchleitung B10x950</u>	RoN 18107.1	-	Tr
23		1 Rohrschelle 20	HaN 15808	3355.5	Tr
24		1 Rundschele 1r20	MeN 15815	3116.5	Tr
25		2 Linsenschraube M4x10	DIN 85	1040.7	Tr
26		2 Federring B4,3	DIN 127	Federst.	Tr
27		2 Sechskantmutter M4	LgN 14483.1	1040.7	Tr
28		1 Doppelstutzen 10	MeN 18343	3115.5	Tr
29		1 Sechskantmutter M18x1,5	MeN 18344	1120.3	Tr
30		1 Sicherungsscheibe 19	MeN 14505.1	1010.2	Tr
31		1 Sicherungsscheibe 19	MeN 14505.2	1010.2	Tr



Ersatzteil-Liste 109 G	Kühlerabschaltung im Rumpf	Bau-Gruppe: 209.703 Seite: 117
---------------------------	----------------------------	-----------------------------------

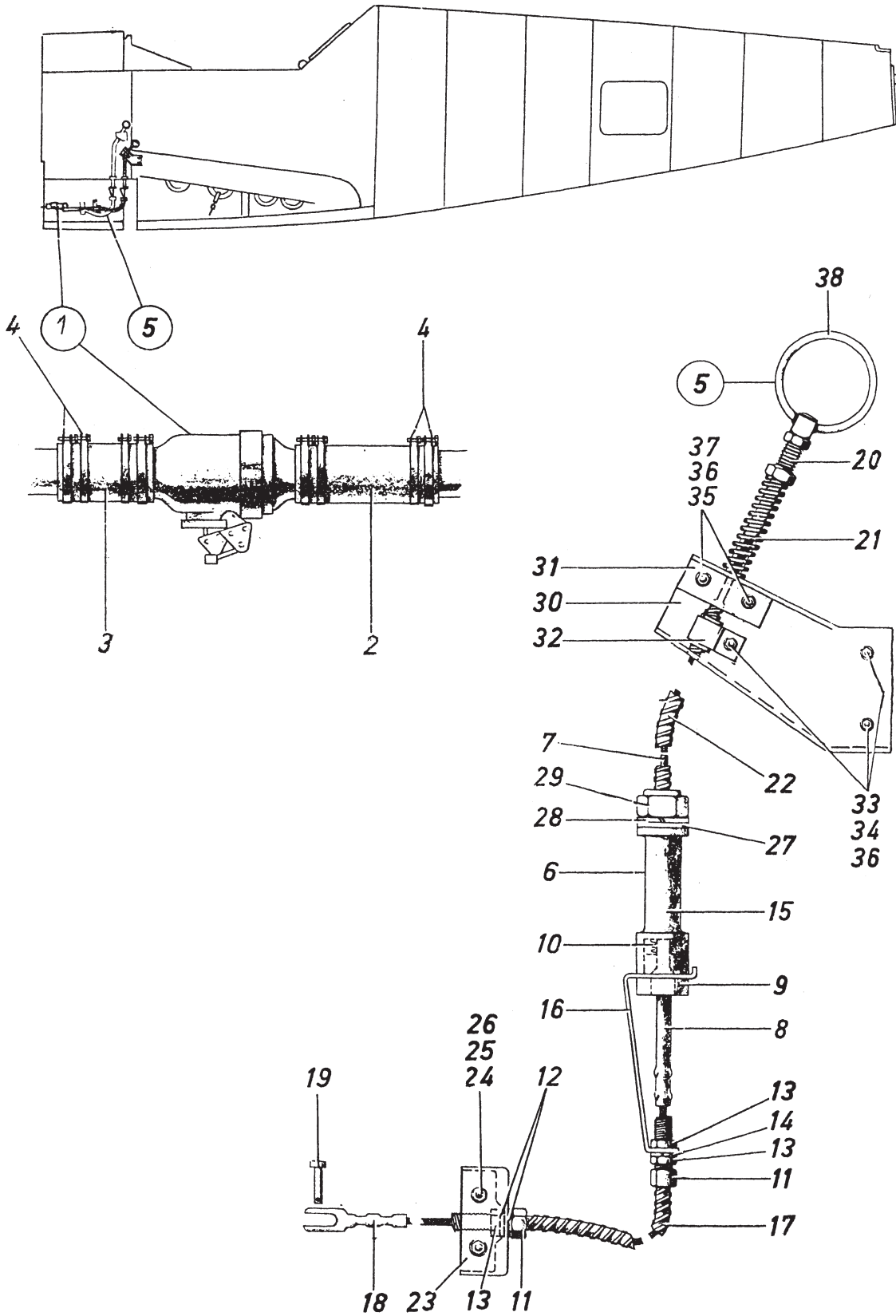
Untergruppen Übersicht

Nr.	Vorkommen i. Baugruppe	Benennung	Untergruppe	Seite Orts-Nr.
1	1	Absperrventil mit Sperrhaken	8-4640 A	119/1
2	1	Seilzug mit Halterung links	209.703-001	119/6
3	1	Absperrventil mit Sperrhaken	8-4640 A	121/1
4	1	Seilzug mit Halterung rechts	209.703-002	121/6
5	-	Verbindungssteile (wie 109F)	109.816-013	119

Messerschmitt
A.G.
Augsburg

Rumpfwerk
Baugruppe:
Kühlerabschaltung im Rumpf 209.703

Ersatzteilliste
BF 109 G



Messerschmitt
A.G.
Augsburg

Rumpfwerk
Baugruppe:

Ersatzteilliste
BF 109 G

Kühlerabschaltung im Rumpf

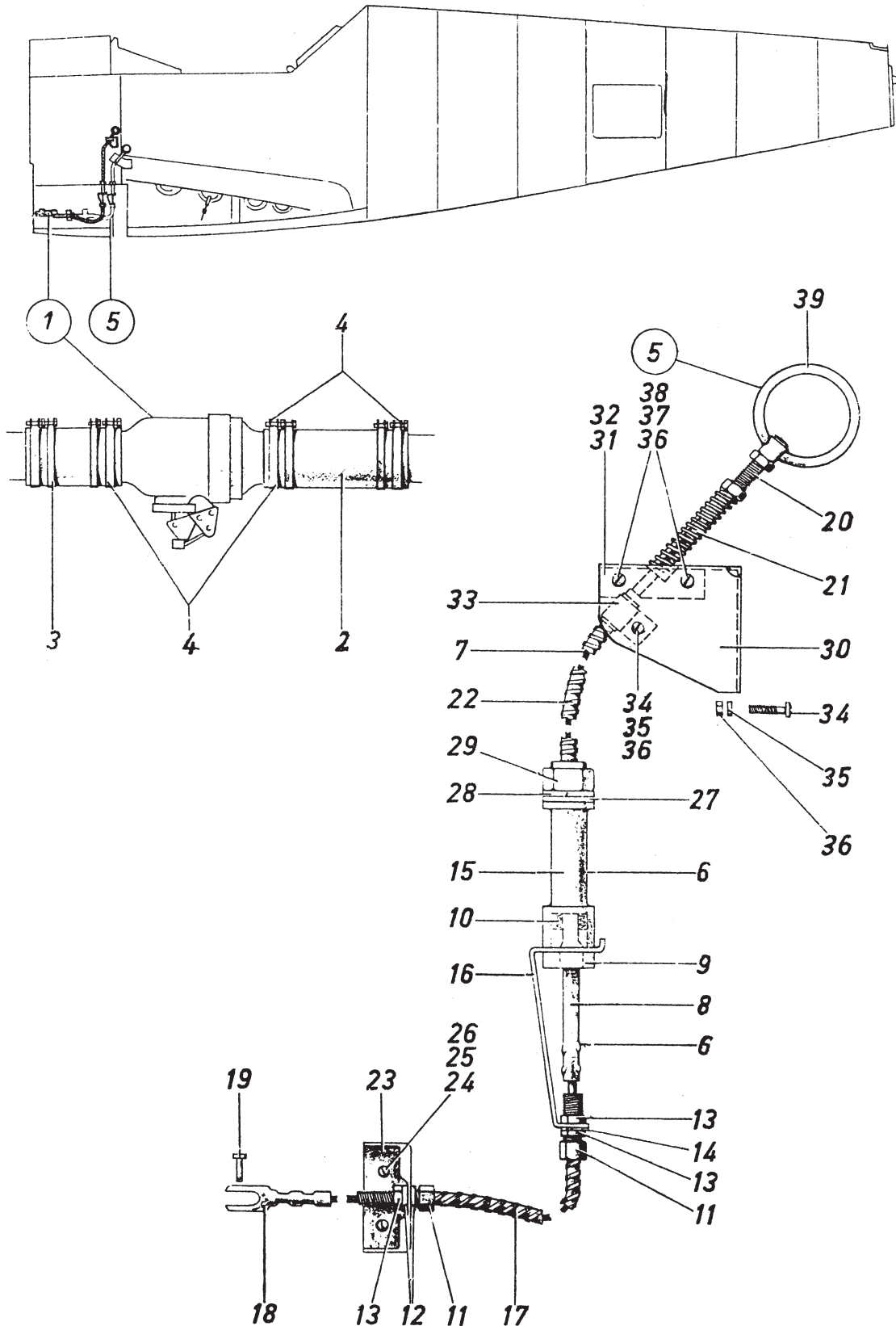
209.703

Orts-Nr.	Stück- zahl/ Flug- zeug	Benennung	Ersatzteil-Nr. Flieg-Nr. Normteilzeichen	Werkstoff	Bemerkungen
		<u>Untergruppen und Einzelteile für</u> <u>Kühlerabschaltung im Rumpf</u>			
1	1	<u>Absperrventil mit Sperrhaken</u>	8-4640 A	-	Uher, München Tr
2		1 M-Schlauch 40x160	CoN 18110.20	Gummi	Tr
3		1 M-Schlauch 40x95	CoN 18110.20	Gummi	Tr
4		8 Spanner 9,5;8 Band 9x370 lg.	LgN 18191	1010.2	Tr
5	1	<u>Seilzug mit Halterung links vollst.</u>	209.703-001	-	Tr
6		1 Seilzug	209.703-001H001	-	Tr
7		1 Drahtseil 1,8 ϕ ; 950 lg.	DIN L9	1180.9	Tr
8		1 Seilklemme 107 lg.	209.703-001.003	1452.5	Tr
9		1 Schraubstück 23 lg.	209.703-001.002	3115.5	Tr
10		1 Metallgummi-Dichtung	FT 1843	-	Metallgummi Harburg Tr
11		2 Bolzenschraube M6	MeN 14117	1120.3	Tr
12		2 Scheibe 6	LgN 14533.1	1150.2	Tr
13		3 Sechskantmutter M6	LgN 14483.1	1150.2	Tr
14		1 Federring B6,4	DIN 127	Federst.	Tr
15		1 Führungsstück 111 lg.	209.703-001.001	3115.5	Tr
16		1 Bügel 140x30	209.703-001.008	1452.5	Tr
17		1 DUZ-Spirale 4,8 ϕ ; 320 lg.	-	-	DUZ-Mechanik
18		1 Drahtseilhülse 3,2	MeN 15531	1120.3	
19		1 Bolzen 4x10	LgN 15229	1040.7	Tr
20		1 Seilklemme M6x1,9	BFN 15530	1120.3	Tr
21		1 Druckfeder 8x0,8x14	BFN 19110.1	1181.8	Tr
22		1 DUZ-Spirale 4,8 ϕ ; 200 lg.	-	-	DUZ-Mechanik
23		1 Halterung 60x30	209.703-001.012	1265.3	Tr
24		2 Linsenschraube M4x15	DIN 85	1040.7	Tr
25		2 Federring B4,3	DIN 127	Federst.	Tr
26		2 Sechskantmutter M4	AGGN 14487.1	3355.5	Tr
27		1 Dichtung A12x18	DIN 7603	Fiber	Tr
28		1 Federring B12,5	DIN 127	Federst.	Tr
29		1 Sechskantmutter M12x1,5	LgN 14484.1	1120.3	Tr
30		1 Halterung 104x112.	109.816-002.001	1130.4	Tr
31		1 Führung	209.703-001.011	Kunst- harz	Tr
32		1 Rohrschelle 6	HaN 15808	3355.5	Tr
33		3 Linsenschraube M4x15	DIN 85	1040.7	Tr
34		3 Scheibe 4	LgN 14533.1	1150.2	Tr
35		2 Linsenschraube M4x25	DIN 85	1040.7	Tr
36		5 Sechskantmutter M4	AGGN 14487.1	3355.5	Tr
37		2 Federring B4,3	DIN 127	Federst.	Tr
38		1 Griff	209.703-001H002	-	Tr

Messerschmitt
A.G.
Augsburg

Rumpfwerk
Baugruppe:
Kühlerabschaltung im Rumpf 209.703

Ersatzteilliste
BF 109 G



Messerschmitt
A.6.
Augsburg

Rumpfwerk
Baugruppe:

Kühlerabschaltung im Rumpf

209.703

Ersatzteilliste
BF 109 G

Orts-Nr.	Stück- zahl, Flug- zeug	Benennung	Ersatzteil - Nr. Flieg - Nr. Normteilzeichen	Werkstoff	Bemerkungen
1	1	<u>Absperrventil mit Sperrhaken</u>	8-4640 A	-	Uher, München Tr
2		1 M-Schlauch 40x160	CoN 18110.20	Gummi	Tr
3		1 M-Schlauch 40x95	CoN 18110.20	Gummi	Tr
4		8 Spanner 9,5; 8 Band 9x370	LgN 18191	1010.2	Tr
5	1	<u>Seilzug mit Halterung rechts vollst.</u>	209.703-002	-	Tr
6		1 Seilzug	209.703-002H001	-	Tr
7		1 Drahtseil 1,8; 1000 lg.	DIN L9	1180.9	
8		1 Seilklemme	209.703-001.003	1452.5	
9		1 Schraubstück 23 lg.	209.703-001.002	3115.5	Tr
10		1 Metallgummi-Dichtung	FT 1843	-	Metall-Gummi Tr
11		2 Bolzenschraube M6	MeN 14117	1120.3	Hamburg-Harburg ¹ Tr
12		2 Scheibe 6	LgN 14533.1	1150.2	Tr
13		3 Sechskantmutter M6	LgN 14483.1	1150.2	Tr
14		1 Federring B6,4	DIN 127	Federst.	Tr
15		1 Führungsstück 111 lg.	209.703-001.001	3115.5	Tr
16		1 Bügel	209.703-001.008	1452.2	Tr
17		1 DUZ-Spirale 4,8 Ø; 305 lg.	-	-	DUZ-Mechanik
18		1 Drahtseilhülse 3,2	MeN 15531	1120.3	
19		1 Bolzen 4x10	LgN 15229	1040.7	Tr
20		1 Seilklemme M6x1,9	BfN 15530	1120.3	Tr
21		1 Druckfeder 8x0,8x14	BfN 19110.1	1181.8	Tr
22		1 DUZ-Spirale 4,8 Ø; 275 lg.	-	-	DUZ-Mechanik Tr
23		1 Halterung	209.703-001.012	1265.3	Tr
24		3 Linsenschraube 14x15	DIN 85	1040.7	Tr
25		3 Federring B4,3	DIN 127	Federst.	Tr
26		3 Sechskantmutter M4	AGGN 14487.1	3355.5	Tr
27		1 Dichtung A12x18	DIN 7603	Fiber	Tr
28		1 Federring B12,5	DIN 127	Federst.	Tr
29		1 Sechskantmutter M12x1,5	LgN 14484.1	1120.3	Tr
30		1 Halterung 95x90	109.816-003.006	1265.3	Tr
31		1 Führung	209.703-002.001	Kunst- harz	Tr
32		1 Führung	209.703-002.002	Kunst- harz	Tr
33		1 Rohrschelle 6	HsN 15608	3355.5	Tr
34		3 Linsenschraube M4x15	DIN 85	1040.7	Tr
35		2 Scheibe 4	LgN 14533.1	1150.2	Tr
36		5 Sechskantmutter M4	AGGN 14487.1	3355.5	Tr
37		2 Linsenschraube M4x25	DIN 85	1040.7	Tr
38		2 Federring B4,3	DIN 127	Federst.	Tr
39		1 Griff	209.703-001H002	-	Tr



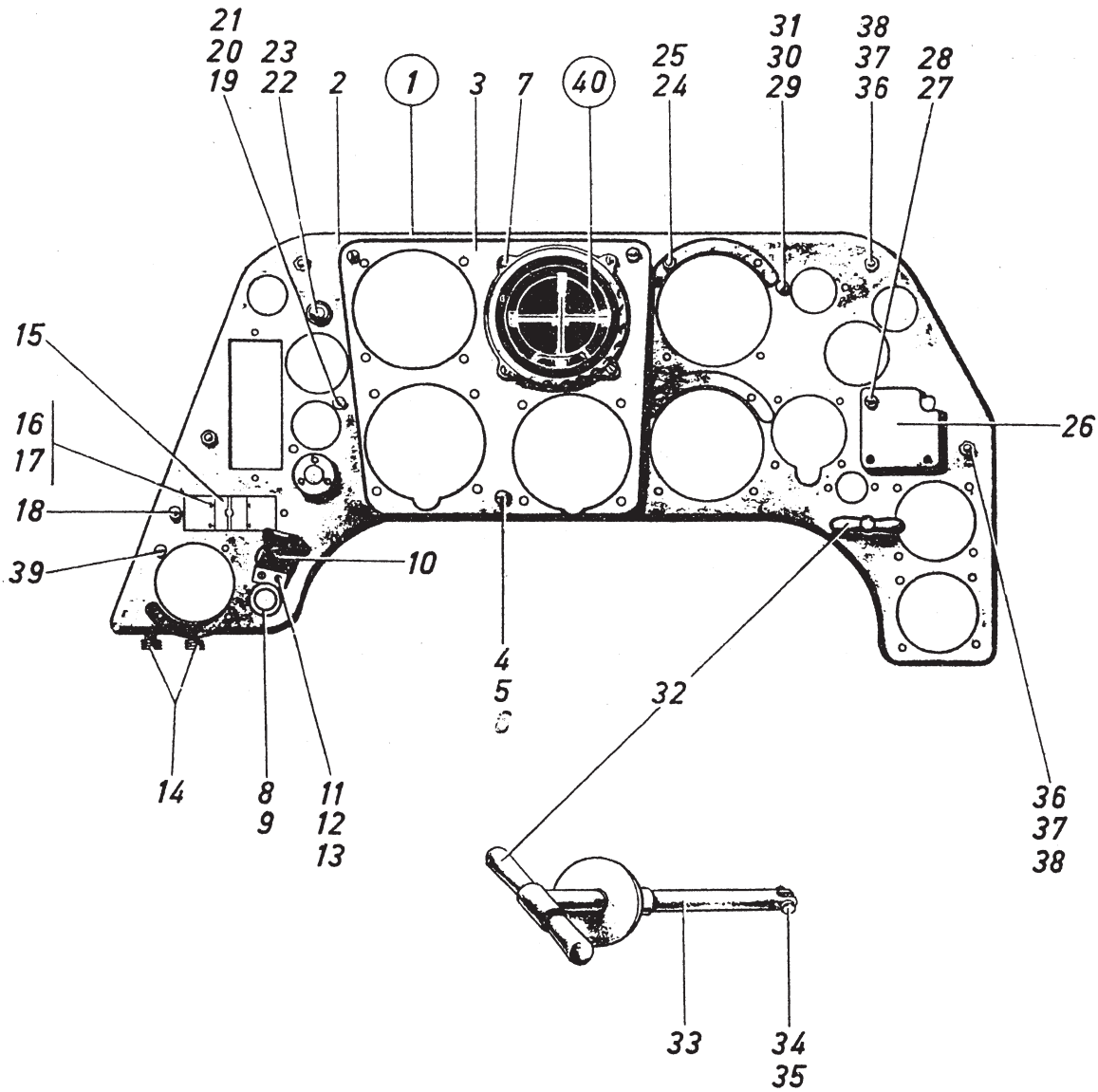
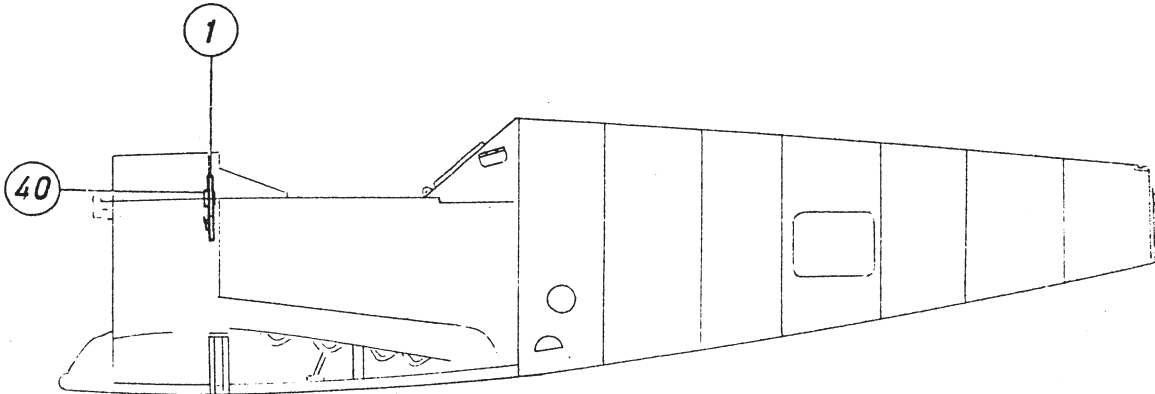
Untergruppen Übersicht

Nr.	Vorkommen i. Baugruppe	Benennung	Untergruppe	Seite Orts-Nr.
1	1	Gerätetafel	209.900-006	125/1
2	1	Wendehorizont	F1 22410	125/40
3	1	Winkelgetriebe 45°	F1 20243-1	127/5
4	1	Biegsame Welle 225 lg	VDON 17500	127/6
5	1	Biegsame Welle 200 lg	VDON 17500	127/7
6	2	Durchführung	209.900-005	127/8
7	1	Biegsame Welle 630 lg	VDON 17500	127/21
8	1	Biegsame Welle 400 lg	F1 20240-40	127/22
9	1	Brandschottdurchführung	F1 20246	127/23
10	-	Befestigungsteile	209.900-002	129
11	-	Meßleitungen f. Gerätetafel	209.900-003	129
12	1	Durchführung	209.900-004	131/11
13	-	Leitungen	209.900-001	131

Messerschmitt
A.G.
Augsburg

Rumpfwerk
Baugruppe:
Betriebsgeräte im Rumpf 209.900

Ersatzteilliste
BF 109 G



Messerschmitt
A.G.
Augsburg

Rumpfwerk
Baugruppe:
Betriebsgeräte im Rumpf

209.900

Ersatzteilliste
BF 109 G

Orts-Nr.	Stück- zahl/ Flug- zeug	Benennung	Ersatzteil - Nr. Flug - Nr. Normteilzeichen	Werkstoff	Bemerkungen
		<u>Untergruppen und Einzelteile für Betriebsgeräte</u>			
1	1	<u>Gerätetafel vollst.</u>	209.900-006	-	Tr
2		1 Geräteblech	209.900-006H002	-	
3		1 Geräteblech	209.900-006H001	-	
4		3 Schwingmetall-Element	Nr. 21887	-	Conti Hannover Tr
5		6 Linsenschraube M4x10	DIN 85	3115.5	Tr
6		6 Federring B 4,3	DIN 127	Federst.	Tr
7		16 Linsenschraube M4x15	DIN 85	1040.7	Tr
8		2 Führung	109.954-0113	Pr.Kl.G.	Tr
9		2 Sg-Ring A18x1,2	LgN 15236	Federst.	Tr
10		1 Feder	109.954-0116	Federst.	Tr
11		5 Linsenschraube M3x15	DIN 85	1040.7	Tr
12		5 Federring B 3,2	DIN 127	Federst.	Tr
13		5 Sechskantmutter M3	LgN 14483.1	1040.7	Tr
14		3 Doppelflanschstutzen 4	DIN 7616	3355.5	Tr
15		1 Klemmlasche	109.954-01H01	-	Tr
16		2 Linsenschraube M4x20	DIN 85	1040.7	Tr
17		2 Federring B 4,3	DIN 127	Federst.	Tr
18		4 Linsenschraube M5x20	DIN 85	3115.5	Tr
19		2 Linsenschraube M4x10	DIN 85	1040.7	Tr
20		2 Federring B 4,3	DIN 127	Federst.	Tr
21		2 Sechskantmutter M4	LgN 14483.1	1040.7	Tr
22		1 Merkleuchte	F1 32529	-	SAH Tr
23		1 Glühlampe 2 W. 24 V.	F1 32777-1	-	Osram Tr
24		4 Schwingmetallpuffer	T 1984	-	Phoenix Hamburg Tr
25		4 Sechskantmutter M4	AGGN 14487.1	3355.5	Tr
26		1 Schild	109.954-0114	3000.7	Tr
27		3 Rohr 4 lg.	109.954-0143	3115.5	Tr
28		3 Linsenschraube M4x25	DIN 85	3115.5	Tr
29		2 Linsenschraube M3x10	DIN 85	1040.7	Tr
30		2 Federring B 3,2	DIN 127	Federst.	Tr
31		2 Sechskantmutter M3	LgN 14483.1	1040.7	Tr
32		1 Griff	109.714-3203	3115.4	Tr
33		1 Stange	109.714-3202	3115.5	Tr
34		1 Bolzen 3x14x10	LgN 15229	1040.7	Tr
35		1 Scheibe 3	BfN 51	1000.0	Tr
36		4 Sechskantschraube M6x50	LgN 14180	1452.5	Tr
37		4 Federring B 6,4	DIN 127	Federst.	Tr
38		4 Sechskantmutter M6	LgN 14483.1	1452.5	Tr
39		22 Linsenschraube M4x20	DIN 85	3115.5	Tr
40	1	<u>Wendehorizont</u>	F1 22410	-	Askania Tr

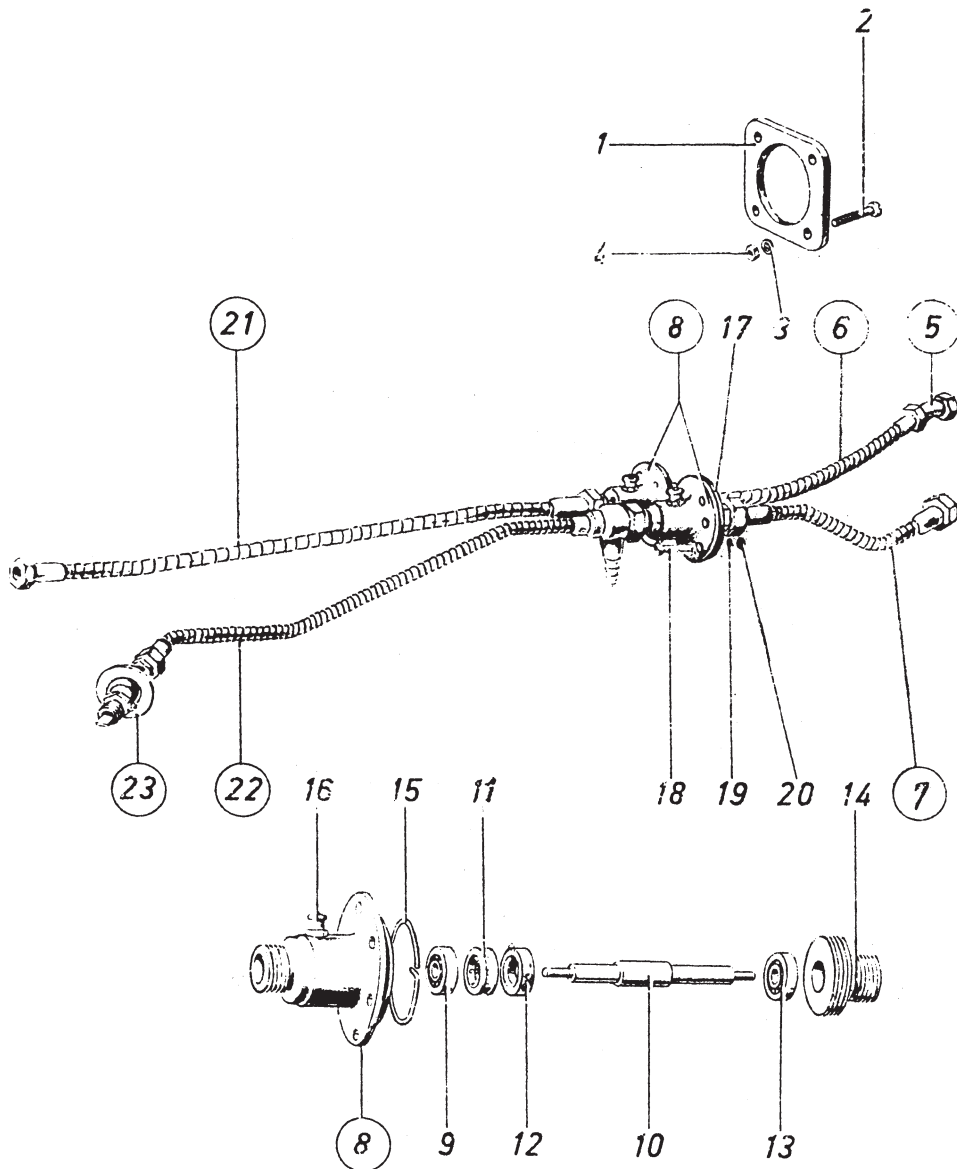
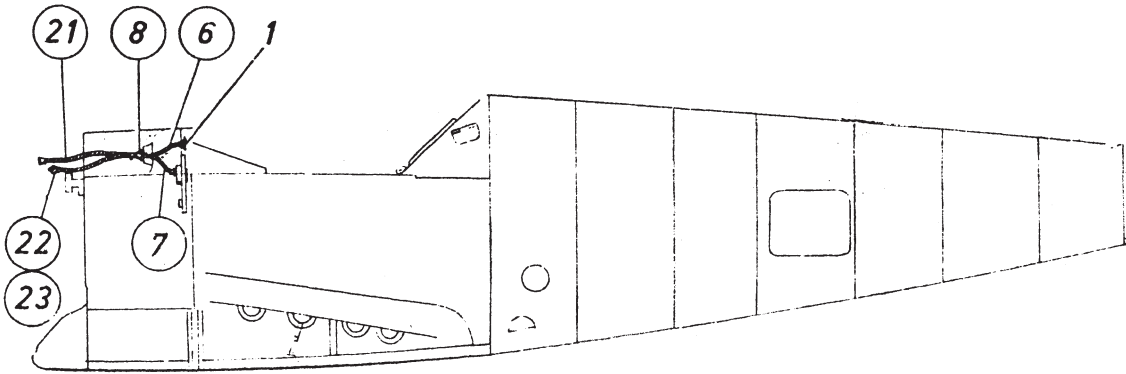
Messerschmitt
A.G.
Augsburg

Rumpfwerk
Baugruppe:

Betriebsgerate im Rumpf

209.900

Ersatzteilliste
BF 109 G



Messerschmitt
A.G.
Augsburg

Rumpfwerk
Baugruppe:

Betriebsgeräte im Rumpf

209.900

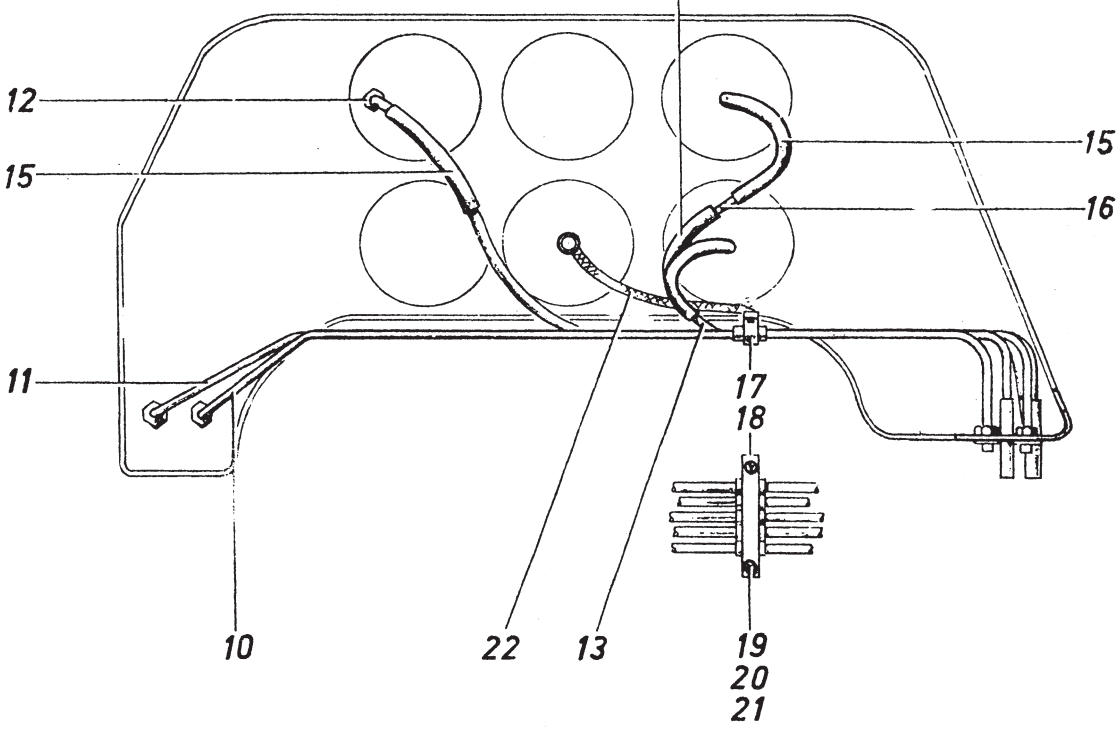
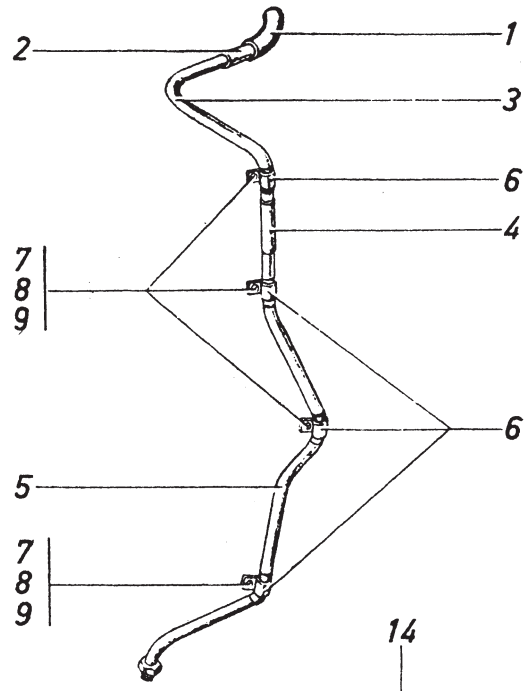
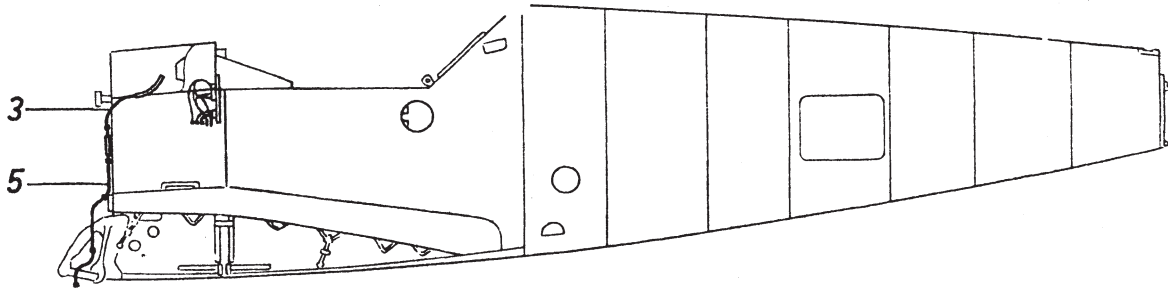
Ersatzteilliste
BF 109 G

Orts-Nr.	Stückzahl / Flugzeug	Benennung	Ersatzteil - Nr. / Flieg - Nr. / Normteilzeichen	Werkstoff	Bemerkungen
1		1 Beilage	209.900-002.005	3510.2	Tr
2		4 Linsenschraube M4x40	DIN 85	1040.7	Tr
3		4 Federring B 4,3	DIN 127	Federst.	Tr
4		4 Sechskantmutter M4	LgN 14483.1	1040.7	Tr
5	1	<u>Winkelgetriebe 45°</u>	Fl 20243-1	-	Bruhn Tr
6	1	<u>Biegsame Welle 225 lg.</u>	VDON 17500	-	VDO Frankfurt Tr
7	1	<u>Biegsame Welle 200 lg.</u>	VDON 17500	-	VDO Frankfurt Tr
8	2	<u>Durchführung f. biegsame Welle vollst.</u>	209.900-005	-	Tr
9		2 Hochschulterkugellager EL 8	DIN 625	-	
10		2 Welle	209.900-005.004	1120.3	Tr
11		2 Ring	209.900-005.002	3115.5	Tr
12		2 Simmerring	BA 010022	-	Freudenberg Weinheim Tr
13		2 Hochschulterkugellager EL 8	DIN 625	-	
14		2 Mutter	209.900-005.001	3115.5	Tr
15		2 Hakenspringring 35	Kr 951	1181.8	Tr
16		2 Druckschmierknopf A 10	Kr 1411	FluBat.	Tr
17		2 Dichtung	209.900-002.001	Gummi	Tr
18		12 Linsenschraube M4x15	DIN 85	1040.7	Tr
19		12 Federring B 4,3	DIN 127	Federst.	Tr
20		12 Sechskantmutter M4	LgN 14483.1	1040.7	Tr
21	1	<u>Biegsame Welle 630 lg.</u>	VDON 17500	-	VDO Frankfurt Tr
22	1	<u>Biegsame Welle 400 lg. m. Entöler</u>	Fl 20240-40	-	Bruhn Tr
23	1	<u>Brandschottdurchführung f. Drehzähler</u>	Fl 20248	-	Tr

Messerschmitt
A.G.
Augsburg

Rumpfwerk
Baugruppe:
Betriebsgeräte im Rumpf 209.900

Ersatzteilliste
BF 109 G



Messerschmitt
A.G.
Augsburg

Rumpfwerk
Baugruppe:
Betriebsgeräte im Rumpf 209.900

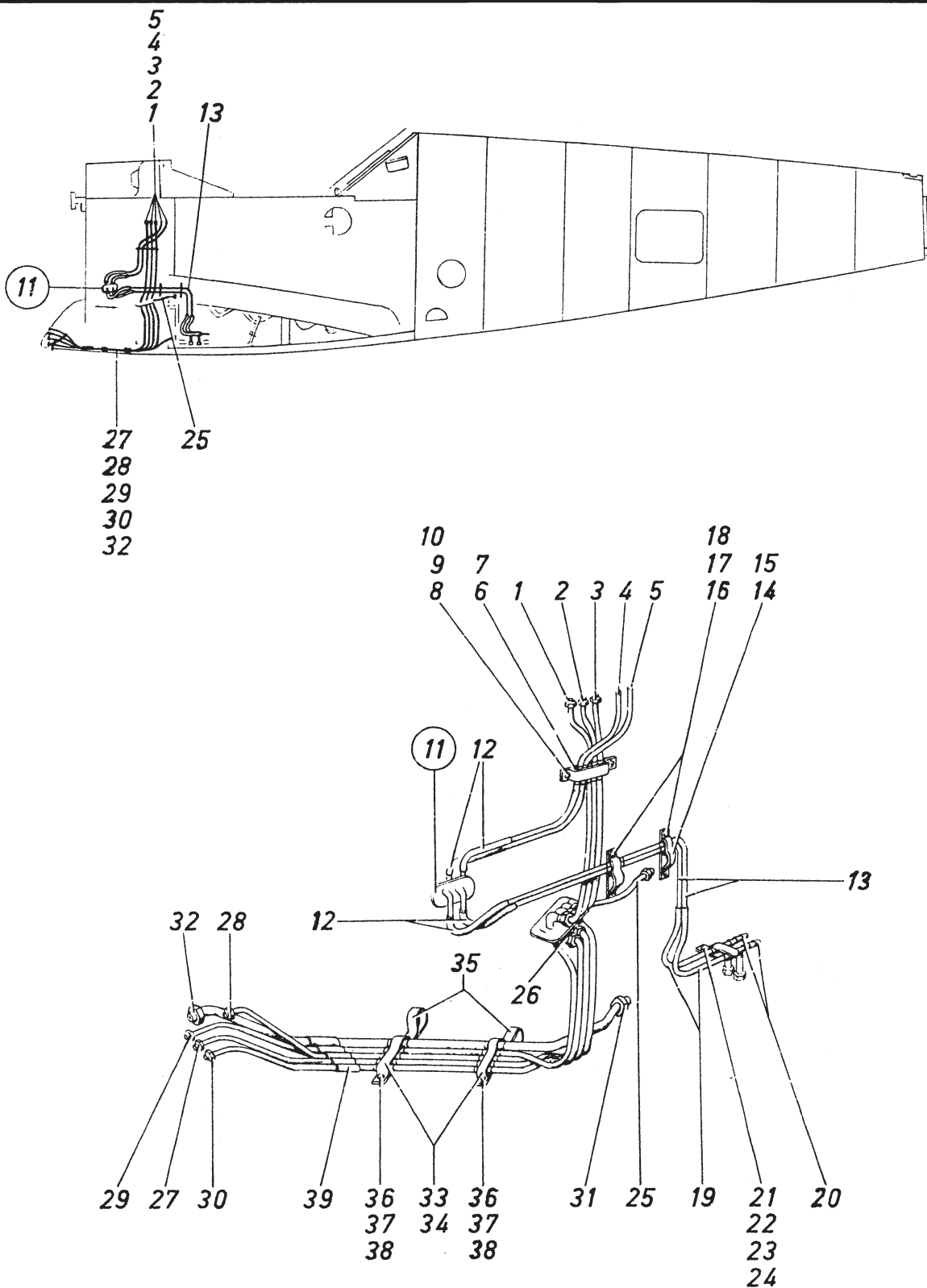
Ersatzteilliste
BF 109 G

Orts-Nr.	Stück- zahl/ Flug- zeug	Benennung	Ersatzteil - Nr. Flieg - Nr. Normteilzeichen	Werkstoff	Bemerkungen
1		1 M-Schlauch 13x90	CoN 18110.20	Gummi	Tr
2		1 M-Schlauch 8x50	CoN 18110.20	Gummi	Tr
3		1 Rohr 8x1x540	209.900-001.002	3115.5	Tr
4		1 M-Schlauch 8x90	CoN 18110.20	Gummi	Tr
5		1 Rohr 8x1x860	209.900-001.001	3115.5	Tr
6		4 Rundschele 12	HaN 15808	3116.5	Tr
7		4 Linsenschraube M4x10	DIN 85	1040.7	Tr
8		4 Federring B 4,3	DIN 127	Federst.	Tr
9		4 Sechskantmutter M4	LgN 14483.1	1040.7	Tr
10		1 Rohrleitung A4x630	BfN 18150.1	-	Tr
11		1 Rohrleitung B4x690	BfN 18150.1	-	Tr
12		1 Rohrleitung B4x520	BfN 18150.1	-	Tr
13		1 Rohrleitung D4x450	BfN 18158.1	-	Tr
14		1 Rohrleitung D4x840	BfN 18158.1	-	Tr
15		6 M-Schlauch 4x100	CoN 18110.20	Gummi	Tr
16		1 T-Stück	Lv 124	-	Askania Tr
17		1 Blech	209.900-003.001	3116.5	Tr
18		1 Schele	209.900-003.002	3116.5	Tr
19		2 Linsenschraube M4x15	DIN 85	1040.7	Tr
20		2 Federring B 4,3	DIN 127	Federst.	Tr
21		2 Sechskantmutter M4	LgN 14483.1	1040.7	Tr
22		1 Abbindung 160	BfN 123	-	Tr

Messerschmitt
A.G.
Augsburg

Rumpfwerk
Baugruppe:
Betriebsgeräte im Rumpf 209.900

Ersatzteilliste
BF 109 G



Messerschmitt A.G. Augsburg		Rumpfwerk Baugruppe: Betriebsgeräte im Rumpf 209.900		Ersatzteilliste BF 109 G	
Orts-Nr.	Stück- zahl/ Flug- zeug	Benennung	Ersatzteil - Nr. Flieg - Nr. Normteilzeichen	Werkstoff	Bemerkungen
1		1 Rohrleitung D4/6x510	209.900-001.008	-	BfN 18151.1 Tr
2		1 Rohrleitung A4/6x520	209.900-001.009	-	BfN 18151.1 Tr
3		1 Rohrleitung B4/6x540	209.900-001.010	-	BfN 18151.1 Tr
4		1 Rohrleitung D4x430	209.900-001.006	-	MeN 18168.1 Tr
5		1 Rohrleitung D4x430	209.900-001.007	-	MeN 18168.1 Tr
6		1 Blech	209.900-003.001	3116.5	Tr
7		1 Schelle	209.900-003.002	3116.5	Tr
8		2 Linsenschraube M4x15	DIN 85	1040.7	Tr
9		2 Federring B 4,3	DIN 127	Federst.	Tr
10		2 Sechskantmutter M4	LgN 14483.1	1040.7	Tr
11	1	<u>Durchführung f. Meßleitungen vollst.</u>	209.900-004	-	Tr
12		4 M-Schlauch 6x300	CoN 18110.20	Gummi	Tr
13		2 Rohrleitung D4x400	MeN 18168.1	-	Tr
14		2 Blech	109.954-0313	3116.5	Tr
15		2 Schelle	109.954-0312	3116.5	Tr
16		2 Linsenschraube M4x15	DIN 85	1040.7	Tr
17		2 Federring B 4,3	DIN 127	Federst.	Tr
18		2 Sechskantmutter M4	LgN 14483.1	1040.7	Tr
19		2 M-Schlauch 6x300	CoN 18110.20	Gummi	Tr
20		2 Wassersack-T-Stück	Lv 96	-	Askania Tr
21		1 Rundschelle 2x12	HsN 15808	3116.5	Tr
22		1 Linsenschraube M4x15	DIN 85	1040.7	Tr
23		1 Federring B 4,3	DIN 127	Federst.	Tr
24		1 Sechskantmutter M4	LgN 14483.1	1040.7	Tr
25		1 Rohrleitung A4/6x160	209.900-001.011	-	BfN 18151.1 Tr
26		2 Rohrkrümmer 6	RoN 18340.6	-	Tr
27		1 Rohrleitung B4/6x1060	209.900-001.012	-	BfN 18151.1 Tr
28		1 Rohrleitung A4/6x1100	209.900-001.013	-	BfN 18151.1 Tr
29		1 Rohrleitung D4/6x1060	209.900-001.014	-	BfN 18151.1 Tr
30		1 Rohrleitung A4/6x1050	209.900-001.015	-	BfN 18151.1 Tr
31		1 Doppelstutzen B8	DIN 7611	3115.5	Tr
32		1 Rohrleitung A8x680	BfN 18150.1	-	Tr
33		2 Blech	109.954-0304	3116.5	Tr
34		2 Schelle	109.954-0303	3116.5	Tr
35		2 Rundschelle 1x25	HsN 15808	3116.5	Tr
36		4 Linsenschraube M4x15	DIN 85	1040.7	Tr
37		4 Federring B 4,3	DIN 127	Federst.	Tr
38		4 Sechskantmutter M4	LgN 14483.1	1040.7	Tr
39		5 M-Schlauch 6x100	CoN 18110.20	Gummi	Tr



Ersatzteil-Liste 109 G	Elt.Anlage im Rumpf	Bau-Gruppe: 824
		Seite: 133

Untergruppen Übersicht

Nr.	Vorkommen i. Baugruppe	Benennung	Untergruppe	Seite Orts-Nr.
1	1	Schalttafel	109.824-018	135/1
2	1	Geräteträger	109.824-016	135/33
3	1	Deckel	109.824-024	135/38
4	1	Fernselbstschalter-und Fernbedienungs- Einbau	109.824-012	137/6
5	1	Kabinendruckanzeiger-Einbau	109.824-037	137b/2
6	1	Höhenwarner-Einbau	109.824-036	137b/6
7	1	Anschluß für Heizhandschuhe	109.824-041	137b/11
8	1	Fernsteuerung der GM1-Anlage	109.824-023	139
9	1	EDSK-Einbau	109.824-013	139/9
10	2	Gerätelampe-Einbau	109.824-022	139/14
11	1	Mutterkompaß-Einbau	109.824-034	139/23
12	1	Ternnstelle hinter Führersitz	109.824-001	141/1
13	1	Trennstelle in Rumpfstirnwand	109.824-003	141/9
14	1	Trennstelle links	109.824-004	141/18
15	1	Trennstelle rechts	109.824-004	141/27
16	1	Trennstelle in Rumpfdecke	109.824-005	143/1
17	1	Umformer	F1 22420	143

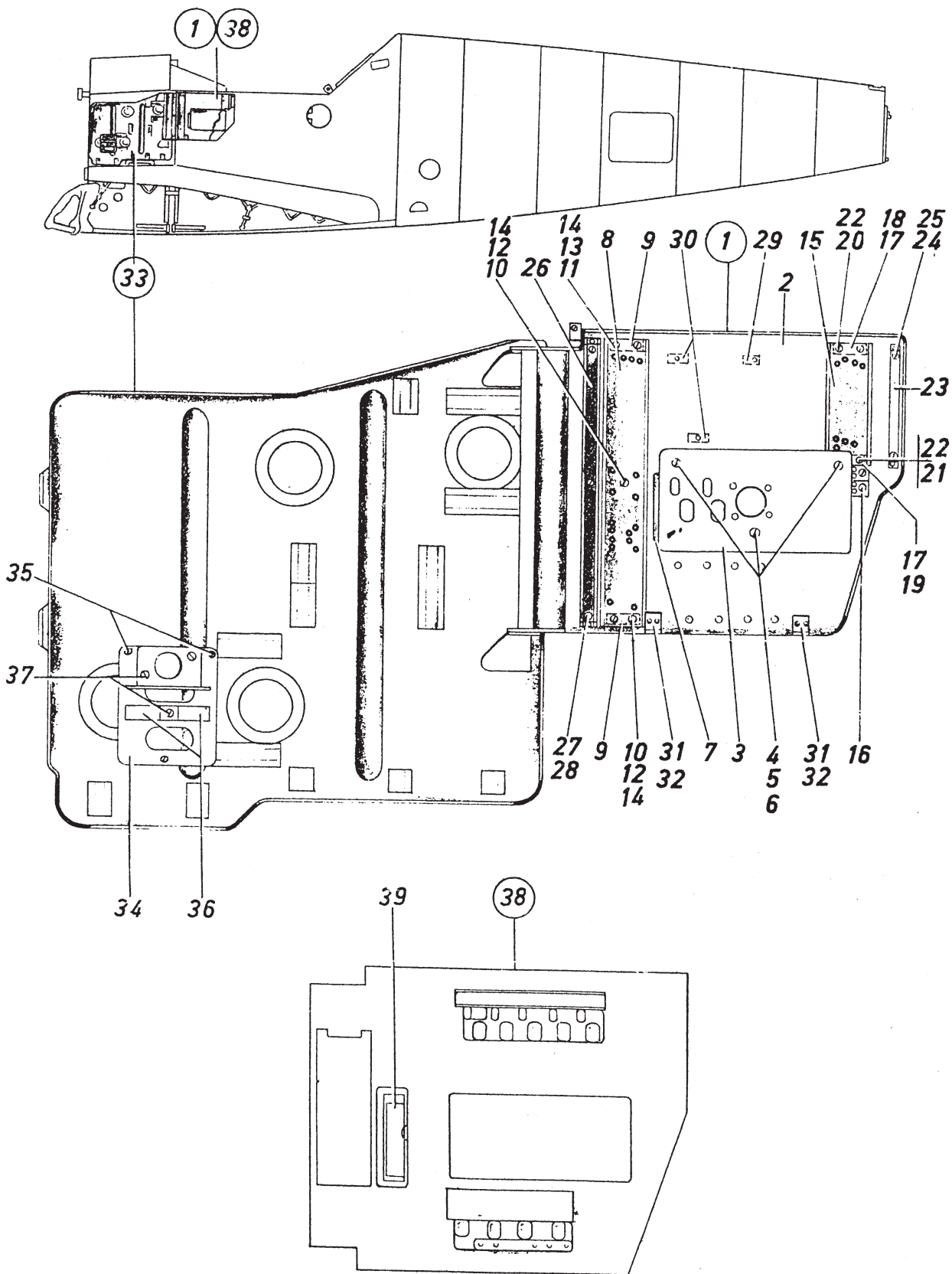
Messerschmitt
A.G.
Augsburg

Rumpfwerk
Baugruppe:

Elk-Anlage im Rumpf

109.824

Ersatzteilliste
BF 109 G



Messerschmitt
A.G.
Augsburg

Rumpfwerk
Baugruppe:
Elt.Anlage im Rumpf 109.824

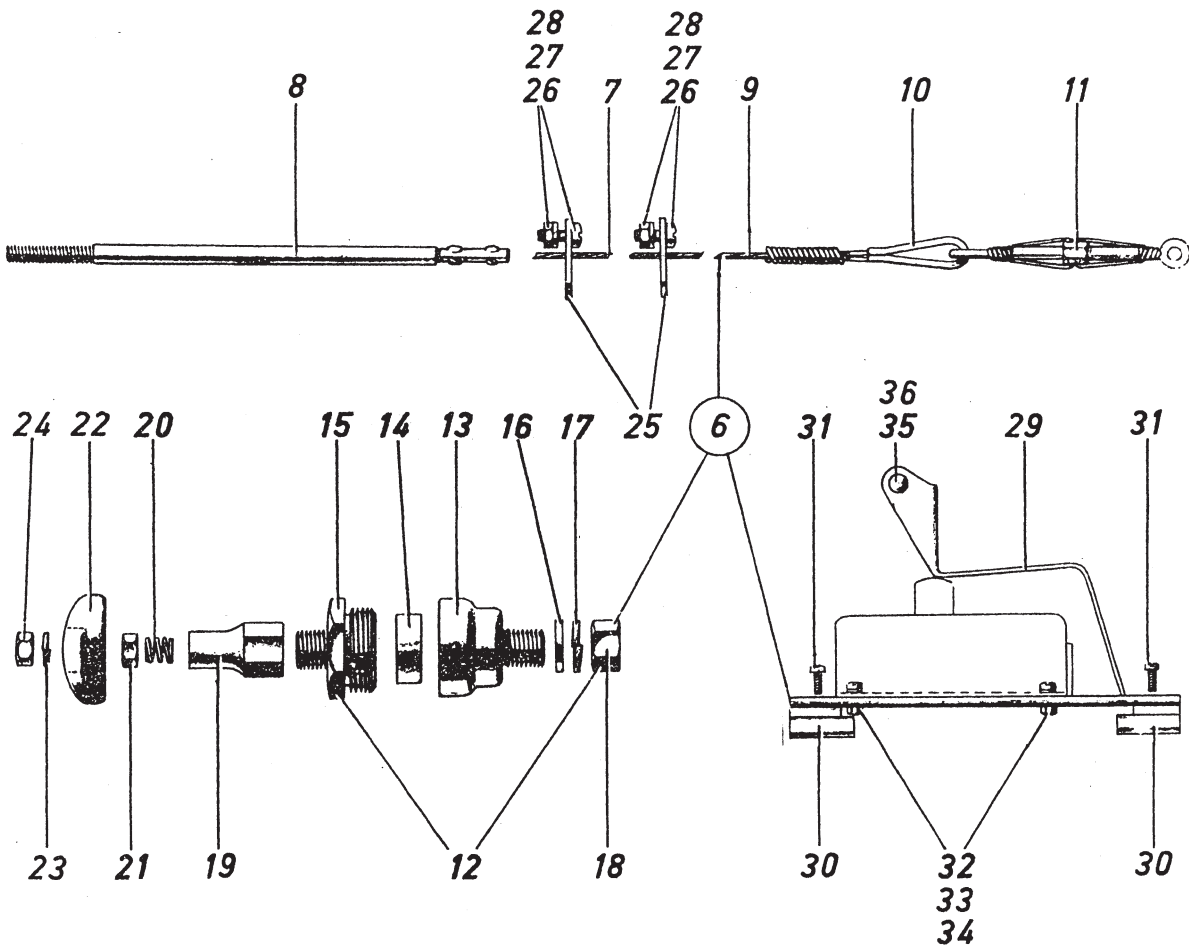
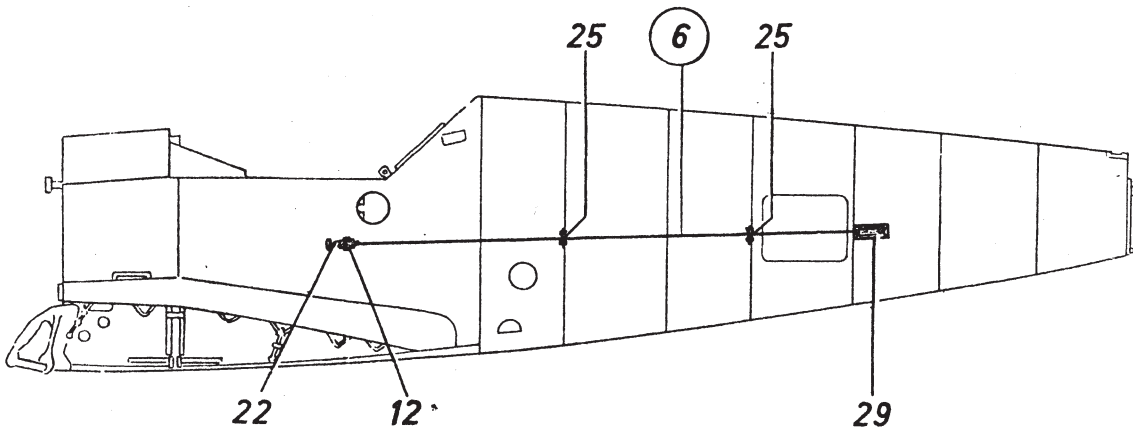
Ersatzteilliste
BF 109 G

Orts-Nr.	Stück- zahl/ Flug- zeug	Benennung	Ersatzteil-Nr. Flieg-Nr. Normteilzeichen	Werkstoff	Bemerkungen
		<u>Datergruppen und Einzelteile für Elt.Anlage im Rumpf</u>			
1	1	<u>Schalttafel</u> vollst.	109.824-018	-	
2		1 Grundplatte	109.955-01H01	-	
3		1 Frontplatte	109.955-01H06	-	
4		3 Bolzen	109.955-0106	3115.5	
5		3 Linsenschraube M4x15	DIN 85	1040.7	
6		3 Federring B 4,3	DIN 127	Federst.	
7		1 Halterung	109.955-01H07	-	
8		1 Verteiler	109.824-018H001	-	Tr
9		2 Gewindeschiene	109.955-0103	3115.5	Tr
10		3 Abstandsrohr	109.955-0109	3000.7	Tr
11		2 Abstandsrohr	109.955-0112	3115.5	Tr
12		3 Linsenschraube M4x35	DIN 85	1040.7	Tr
13		2 Linsenschraube M4x25	DIN 85	1040.7	Tr
14		5 Federring B 4,3	DIN 127	Federst.	Tr
15		1 Verteiler	109.955-01H13	-	Tr
16		1 Zusatzverteiler	109.824-018H002	-	Tr
17		2 Gewindeschiene	109.955-0114	3115.5	Tr
18		1 Bügel	109.955-0120	3000.7	Tr
19		2 Abstandsrohr	109.955-0109	3000.7	Tr
20		2 Linsenschraube M4x25	DIN 85	1040.7	Tr
21		2 Linsenschraube M4x35	DIN 85	1040.7	Tr
22		4 Federring B 4,3	DIN 127	Federst.	Tr
23		1 Klemmleiste	109.955-01H05	-	Tr
24		2 Linsenschraube M4x20	DIN 85	1040.7	Tr
25		2 Federring B 4,3	DIN 127	Federst.	Tr
26		1 Klemmleiste	109.955-01H08	-	Tr
27		3 Linsenschraube M4x18	DIN 85	1040.7	Tr
28		3 Federring B 4,3	DIN 127	Federst.	Tr
29		1 Gewindeschiene	109.955-0113	3115.5	
30		2 Gewindeschiene	109.955-0150	3115.5	
31		2 Feder	109.955-0108	1181.2	
32		2 Sperrknopf	109.917-4705	3115.5	} vernietet
33	1	<u>Geräteträger</u> vollst.	109.824-016	-	
34		1 Halter	109.824-016H001	-	
35		3 Linsenschraube M4x10	DIN 85	1040.7	
36		1 Abdeckung	109.824-016.002	3116.4	
37		3 Linsenschraube M4x10	DIN 85	1040.7	
38	1	<u>Deckel</u> vollst.	109.824-024	-	Tr
39		1 Deviationstabelle	F1 23906	-	

Messerschmitt
A.G.
Augsburg

Rumpfwerk
Baugruppe:
Elt.-Anlage im Rumpf 109.824

Ersatzteilliste
BF 109 G



Messerschmitt
A.G.
Augsburg

Rumpfwerk
Baugruppe:

Elt.Anlage im Rumpf

109.824

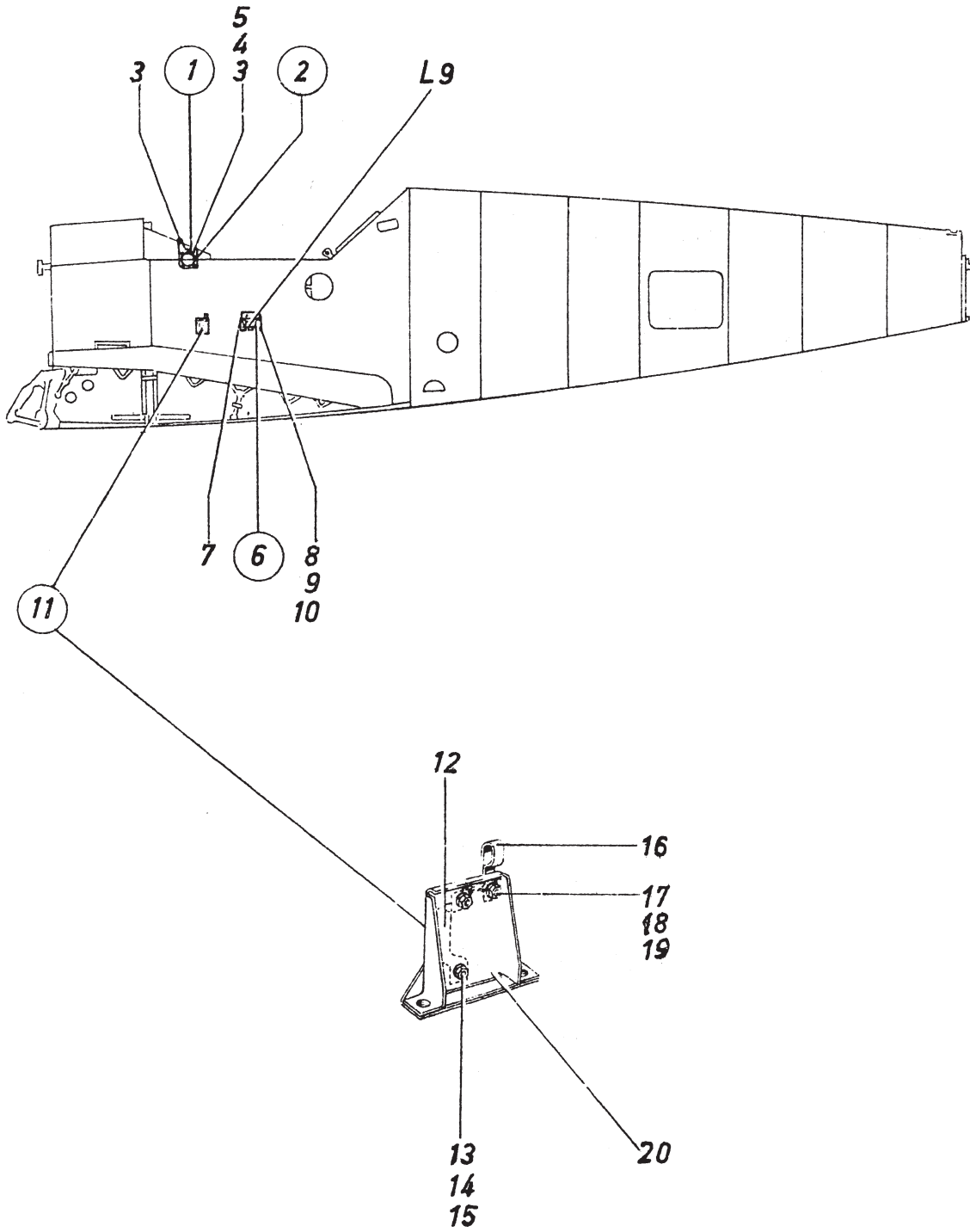
Ersatzteilliste
BF 109 G

Orts-Nr.	Stück- zahl/ Flug- zeug	Benennung	Ersatzteil - Nr. Flieg - Nr. Normteilzeichen	Werkstoff	Bemerkungen
6	1	<u>Fernselbstschalter- und Fernbedie-</u> <u>nungs-Einbau vollst.</u>	109.824-012	-	Tr
7		1 Fernbedienung	109.824-012H001	-	Tr
8		1 Führungsbolzen	109.255-001.019	1452.5	
9		1 Drahtseil 2 \emptyset ; 2700 lg.	109.824-012.005	1180.9	
10		1 Kausche 2,5	DINL 69	1263.1	
11		1 Spannschloß A3	DINL 85	-	Tr
12		1 Führung	209.700-005H002	-	Tr
13		1 Drehteil	209.700-005.021	3115.5	Tr
14		1 Simmerring	BA 006.022	-	Freudenberg Weinheim
15		1 Druckschraube	209.700-005.022	3115.5	Tr
16		1 Dichtring A12x16	DIN 7603	Fiber	Tr
17		1 Federring B13	DIN 127	Federst.	Tr
18		1 Sechskantmutter M12x1,5	LgN 14484.1	1120.3	Tr
19		1 Abstandsstück	109.824-012.001	3115.5	Tr
20		1 Druckfeder 8x0,8x6	BfN 19110.1	1181.8	Tr
21		1 Sechskantmutter M4	LgN 14483.1	1040.7	Tr
22		1 Knopf	109.824-012.002	3510.2	Tr
23		1 Federring B4,3	DIN 127	Federst.	Tr
24		1 Sechskantmutter M4	LgN 14483.1	1040.7	Tr
25		2 Führung	109.955-2101	Pr.Kl.G	Tr
26		4 Linsenschraube M4x10	DIN 85	1040.7	Tr
27		4 Federring B4,3	DIN 127	Federst.	Tr
28		4 Sechskantmutter M4	LgN 14483.1	1040.7	Tr
29		1 Fernselbstschalter-Einbau	109.955-21H01	-	Tr
30		2 Bügel	109.955-2108	3116.5	Tr
31		2 Linsenschraube M4x15	DIN 85	1040.7	Tr
32		2 Linsenschraube M4x10	DIN 85	1040.7	Tr
33		2 Sicherungsscheibe B4,3	HgN 14509	Federst.	Tr
34		2 Sechskantmutter M4	LgN 14483.1	1040.7	Tr
35		1 Bolzen 4x10	LgN 15229	1040.7	Tr
36		1 Scheibe 4	BfN 51	1000.0	Tr

Messerschmitt
A.G.
Augsburg

Rumpfwerk
Baugruppe:
Elt.Anlage im Rumpf 109.824

Ersatzteilliste
BF 109 G



Messerschmitt
A.G.
Augsburg

Rumpfwerk

Baugruppe:

Elt.Anlage im Rumpf

109.824

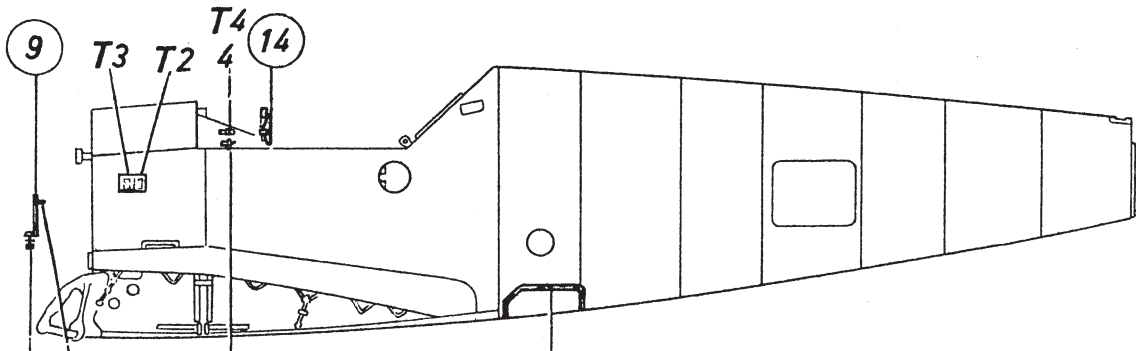
Ersatzteilliste
BF 109 G

Orts-Nr.	Stück- zahl/ Flug- zeug	Benennung	Ersatzteil - Nr. Flieg - Nr. Normteilzeichen	Werkstoff	Bemerkungen
1	1	<u>Kabinendruckanzeiger</u>	-	-	Lieferant:Fuess Tr
2	1	<u>Kabinendruckanzeiger-Einbau</u>	109.824-037	-	Tr
3		7 Linsenschraube M4x10	DIN 85	1040.7	Tr
4		3 Federring B4,3	DIN 127	Federst.	Tr
5		3 Sechskantmutter M4	LgN 14483.1	1040.7	Tr
	1	<u>Höhenwarner L9</u>	-	-	
6	1	<u>Höhenwarner-Einbau</u>	109.824-036	-	Tr
7		4 Nietschraube BM 4x10	BfN 145	1120.3	Tr
8		4 Federring B4,3	DIN 127	Federst.	Tr
9		4 Sechskantmutter M4	LgN 14483.1	1040.7	Tr
10		4 Linsenschraube M4x10	DIN 85	1040.7	Tr
11	1	<u>Anschluß für Heizhandschuhe</u>	109.824-041	-	Tr
12		1 Bügel	77 Kab 1b	-	Tr
13		2 Linsenschraube M3x8	DIN 85	1040.7	Tr
14		2 Federring B3,2	DIN 127	Federst.	Tr
15		2 Sechskantmutter M3	DIN 934	1040.7	Tr
16		1 Rohrschelle 2x4	HsN 15808	3355.5	Tr
17		1 Linsenschraube M4x8	DIN 85	1040.7	Tr
18		1 Federring B4,3	DIN 127	Federst.	Tr
19		1 Sechskantmutter M4	LgN 14483.1	1040.7	Tr
20		1 Halterung	109.824-041H002	-	Tr

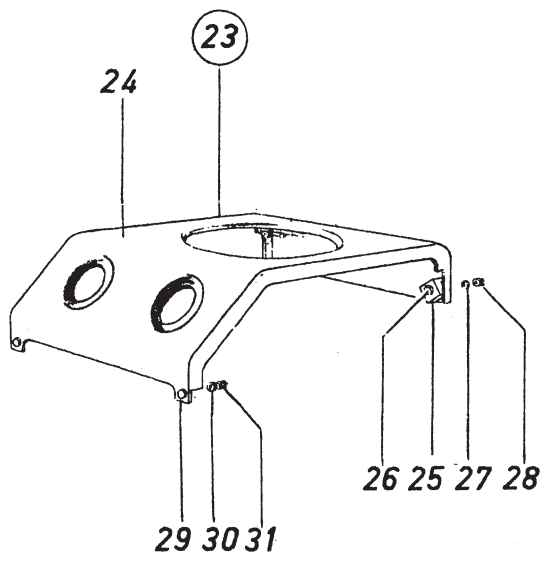
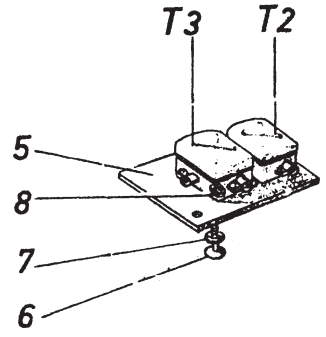
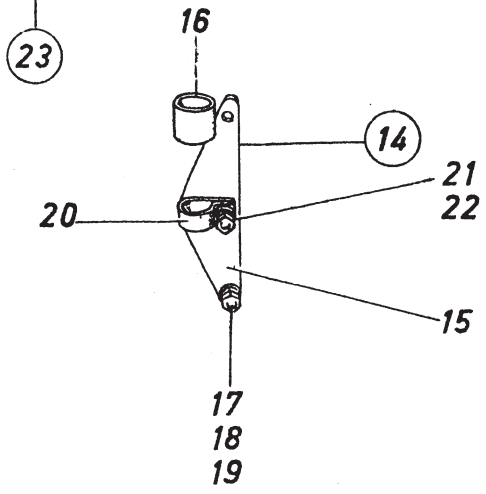
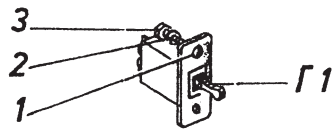
Messerschmitt
A.G.
Augsburg

Rumpfwerk
Baugruppe:
Elt.Anlage im Rumpf 109.824

Ersatzteilliste
BF 109 G



- 10 10
- 11 11
- 12 12
- 13



Messerschmitt
A.G.
Augsburg

Rumpfwerk
Baugruppe:

Elt.Anlage im Rumpf

109.824

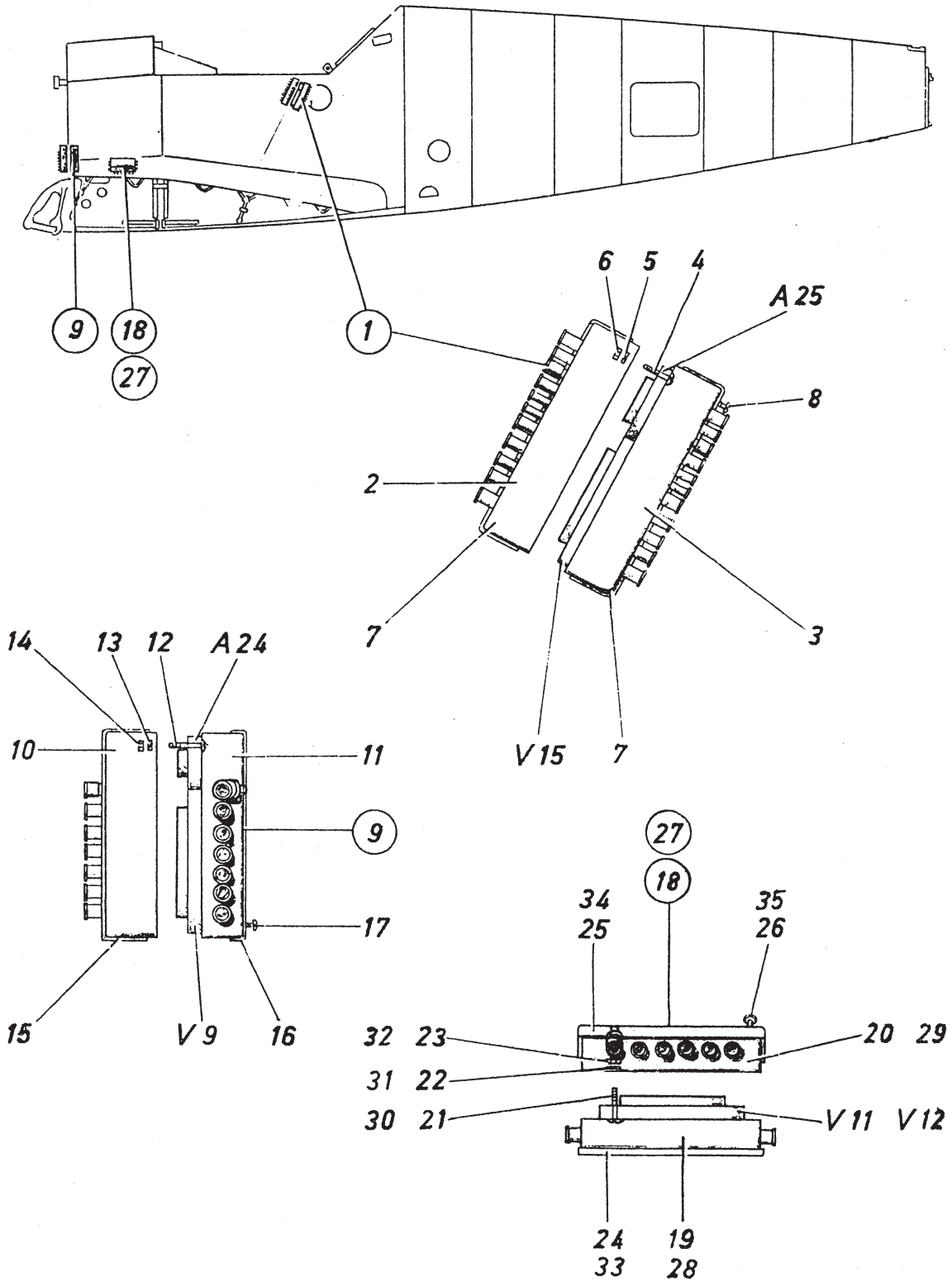
Ersatzteilliste
BF 109 G

Orts-Nr.	Stück- zahl/ Flug- zeug	Benennung	Ersatzteil - Nr. Flieg - Nr. Normteilzeichen	Werkstoff	Bemerkungen
		<u>Teile der Fernsteuerung für</u> <u>GM 1 - Anlage</u>			
-		1 Kippanschalter	Fl 32350	-	(T 1) SAM Tr
1		2 Linsenschraube M4x15	DIN 85	1040.7	Tr
2		2 Federring B 4,3	DIN 127	Federst.	Tr
3		2 Sechskantmutter M4	LgN 14483.1	1040.7	Tr
-		1 Merkleuchte	Fl 32529	-	(T 4) SAM Tr
4		1 Glühlampe	Fl 32777-1	-	SAM Tr
5		1 Blech	109.824-023.002	3116.5	Tr
-		1 Abzweigdose	Fl 32656-1	-	(T 2) Bosch Tr
-		1 Abzweigdose	Fl 32656-1	-	(T 3) Bosch Tr
6		4 Senkschraube M4x15	JuN 14154	1040.7	Tr
7		4 Federring B 4,3	DIN 127	Federst.	Tr
8		4 Sechskantmutter M4	LgN 14483.1	1040.7	Tr
9	1	<u>EDSK-Einbau vollst.</u>	109.824-013	-	Tr
10		3 Linsenschraube M4x10	DIN 85	1040.7	Tr
11		3 Scheibe 4	LgN 14533.1	1150.2	Tr
12		3 Federring B 4,3	DIN 127	Federst.	Tr
13		2 Sechskantmutter M4	LgN 14483.1	1040.7	Tr
14	2	<u>Gerätelampe-Einbau vollst.</u>	109.824-022	-	Tr
15		2 Halterungsblech	109.824-022H001	-	Tr
16		2 Filter	109.955-3202	-	Tr
17		4 Senkschraube M4x30	JuN 14154	1040.7	Tr
18		4 Federring B 4,3	DIN 127	Federst.	Tr
19		4 Sechskantmutter M4	LgN 14483.1	1040.7	Tr
20		2 Schelle	109.824-022.001	3116.4	Tr
21		2 Federring B 4,3	DIN 127	Federst.	Tr
22		2 Sechskantmutter M4	LgN 14483.1	1040.7	Tr
23	1	<u>Mutterkompaß-Einbau vollst.</u>	109.824-034	-	Tr
24		1 Brücke	109.955-34H01	-	Tr
25		2 Füllstück	109.824-034.002	PreBat. Kl.G	Tr
26		2 Sechskantschraube M6x38	LgN 14180	1452.5	Tr
27		2 Scheibe 6	LgN 14533.1	1150.2	Tr
28		2 Kronenmutter M6	LgN 14488	1150.2	Tr
29		2 Sechskantschraube M6x32	LgN 14180	1452.5	Tr
30		2 Scheibe 6	LgN 14533.1	1150.2	Tr
31		2 Kronenmutter M6	LgN 14488	1150.2	Tr

Messerschmitt
A.G.
Augsburg

Rumpfwerk
Baugruppe:
Elt.Anlage im Rumpf 109.824

Ersatzteilliste
BF 109 G



Messerschmitt
A.G.
Augsburg

Rumpfwerk
Baugruppe:

Elt.Anlage im Rumpf

109.824

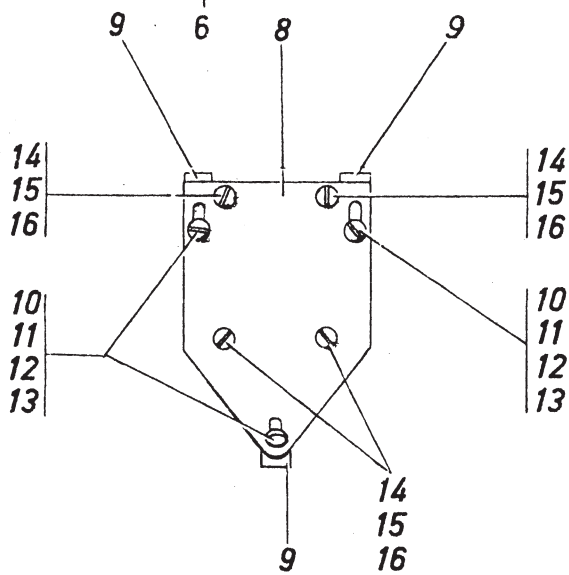
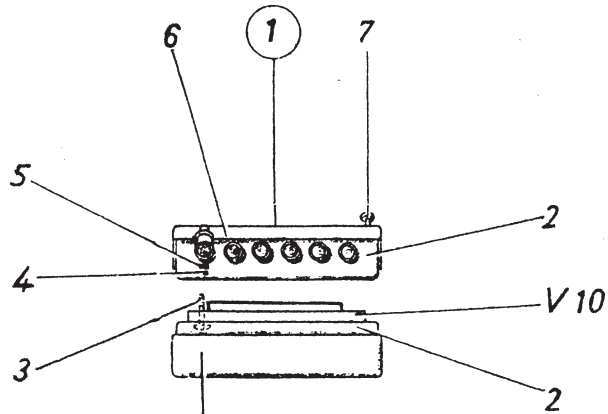
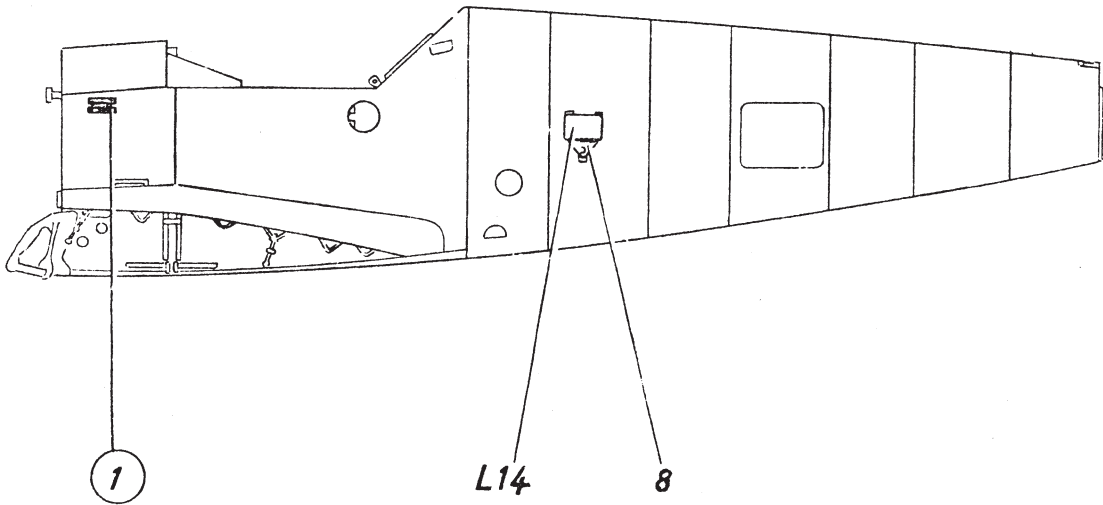
Ersatzteilliste
BF 109 G

Orts-Nr.	Stück- zahl/ Flug- zeug	Benennung	Ersatzteil-Nr. Flieg-Nr. Normteilzeichen	Werkstoff	Bemerkungen
1	1	<u>Trennstelle hinter Führersitz</u> vollst.	824-001	-	Tr
-		1 Druckdichte Durchführung	LgN 19-8506 A-1	-	(V15) AEG Tr
-		1 Druckdichte Durchführung	LgN 19-8507 B-1	-	(A25) AEG Tr
2		1 Gehäuse	109.824-001H001	-	Tr
3		1 Gehäuse	109.824-001H002	-	Tr
4		16 Linsenschraube M3x15	DIN 85	1040.7	Tr
5		16 Federring B 3,3	DIN 127	Federst.	Tr
6		16 Sechskantmutter M3	DIN 934	1040.7	Tr
7		2 Deckel	109.824-001.001	3355.3	Tr
8		4 Linsenschraube M4x10	DIN 85	1040.7	Tr
9	1	<u>Trennstelle i. Rumpfstirnwand</u> vollst.	109.824-003	-	Tr
-		1 Druckdichte Durchführung	LgN 19-8506 A-1	-	(V 9) AEG Tr
-		1 Druckdichte Durchführung	LgN 19-8507 B-1	-	(A24) AEG Tr
10		1 Gehäuse	109.824-003H001	-	Tr
11		1 Gehäuse	109.824-003H002	-	Tr
12		16 Linsenschraube M3x15	DIN 85	1040.7	Tr
13		16 Federring B 3,3	DIN 127	Federst.	Tr
14		16 Sechskantmutter M3	DIN 934	1040.7	Tr
15		1 Deckel	109.824-003.001	3355.3	Tr
16		1 Deckel	109.824-003.002	3355.3	Tr
17		4 Linsenschraube M4x10	DIN 85	1040.7	Tr
18	1	<u>Trennstelle links</u> vollst.	109.824-004	-	Tr
-		1 Druckdichte Durchführung	LgN 19-8506 A-1	-	(V11) AEG Tr
19		1 Gehäuse	109.824-004H002	-	Tr
20		1 Gehäuse	109.824-004H003	-	Tr
21		10 Linsenschraube M3x15	DIN 85	1040.7	Tr
22		10 Federring B 3,3	DIN 127	Federst.	Tr
23		10 Sechskantmutter M3	DIN 934	1040.7	Tr
24		1 Deckel	109.824-004H001	-	Tr
25		1 Deckel	109.824-004H004	-	Tr
26		4 Linsenschraube M4x10	DIN 85	1040.7	Tr
27	1	<u>Trennstelle rechts</u> vollst.	109.824-004	-	Tr
-		1 Druckdichte Durchführung	LgN 19-8506 A-1	-	(V12) AEG Tr
28		1 Gehäuse	109.824-004H002	-	Tr
29		1 Gehäuse	109.824-004H003	-	Tr
30		10 Linsenschraube M3x15	DIN 85	1040.7	Tr
31		10 Federring B 3,3	DIN 127	Federst.	Tr
32		10 Sechskantmutter M3	DIN 934	1040.7	Tr
33		1 Deckel	109.824-004H001	-	Tr
34		1 Deckel	109.824-004H004	-	Tr
35		4 Linsenschraube M4x10	DIN 85	1040.7	Tr

Messerschmitt
A.G.
Augsburg

Rumpfwerk
Baugruppe:
Elk.Anlage im Rumpf 109.824

Ersatzteilliste
BF 109 G



Messerschmitt A.G. Augsburg		Rumpfwerk Baugruppe: Elt.Anlage in Rumpf 109.824		Ersatzteilliste BF 109 G	
Orts-Nr.	Stück- zahl/ Flug- zeug	Benennung	Ersatzteil - Nr Flieg - Nr. Normteilzeichen	Werkstoff	Bemerkungen
1	1	<u>Trennstelle in Rumpfdacke</u> vollst.	109.824-005	-	Tr
-		1 Druckdichte Durchführung	LgN 19-8506 A-1	-	(V10) AEG Tr
2		2 Gehäuse	109.824-004H003	-	Tr
3		10 Linsenschraube M3x15	DIN 85	1040.7	Tr
4		10 Federring B 3,3	DIN 127	Federst.	Tr
5		10 Sechskantmutter M3	DIN 934	1040.7	Tr
6		2 Deckel	109.824-004H004	-	Tr
7		4 Linsenschraube M4x10	DIN 85	1040.7	Tr
	1	<u>Umformer</u>	F1 22420	-	(L14) Tr
8		1 Platte	824-015.004	3116.5	Tr
9		3 Profilklemme	846-04H01	-	Tr
10		3 Linsenschraube M5x15	DIN 85	1040.7	Tr
11		3 Scheibe 5	LgN 14533.1	1150.2	Tr
12		3 Federring B 5,3	DIN 127	Federst.	Tr
13		3 Sechskantmutter M5	LgN 14483.1	1040.7	Tr
14		4 Linsenschraube M5x20	DIN 85	1040.7	Tr
15		4 Federring B 5,3	DIN 127	Federst.	Tr
16		4 Sechskantmutter M5	LgN 14483.1	1040.7	Tr



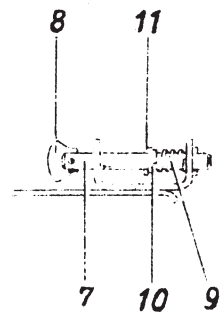
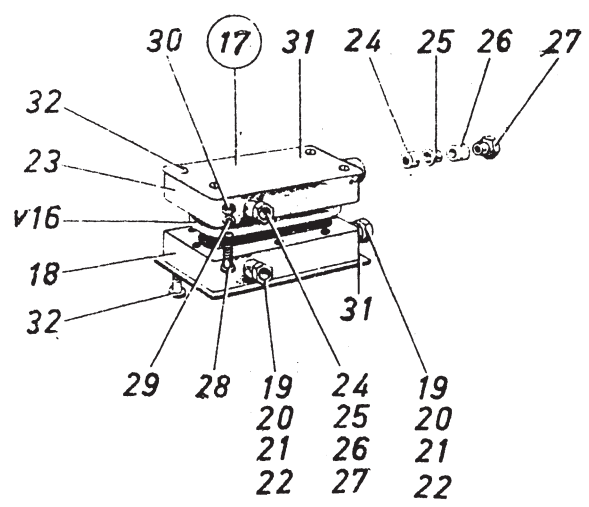
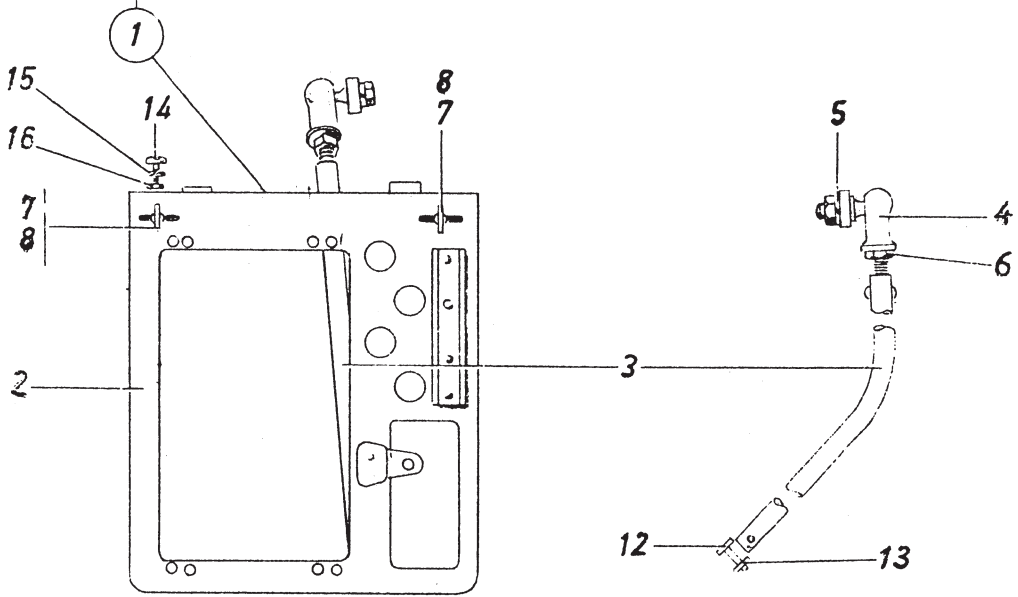
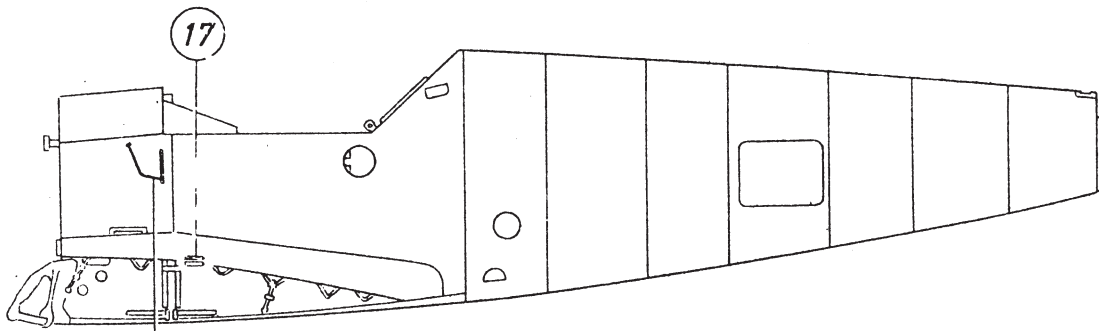
Untergruppen Übersicht

Nr.	Vorkommen i. Baugruppe	Benennung	Untergruppe	Seite Orts-Nr.
1	1	Geräteplatte	109.820-007	147/1
2	-	Befestigungsteile	109.820-008	147
3	1	Trennstelle am Rumpfboden	109.820-001	147/17

Messerschmitt
A.G.
Augsburg

Rumpfwerk
Baugruppe:
Elt.Anlage für Abwurfwaffe im Rumpf 109.820

Ersatzteilliste
BF 109 G



Messerschmitt
A.G.
Augsburg

Rumpfwerk
Baugruppe:
Elt.Anlage für Abwurfaffe im Rumpf 109.820

Ersatzteilliste
BF 109 G

Orts-Nr.	Stück- zahl/ Flug- zeug	Benennung	Ersatzteil - Nr. Flug - Nr. Normteilzeichen	Werkstoff	Bemerkungen
		<u>Untergruppen und Einzelteile der Elt.Anlage f. Abwurfaffe im Rumpf</u>			
1	1	Geräteplatte vollst.	109.820-007	-	Tr
2		1 Platte	109.846-05H01	-	
3		1 Rohr	109.820-007H001	-	Tr
4		1 Winkelgelenk A10	Kr 1802	-	Tr
5		1 Federring B 6,4	DIN 127	Federst.	Tr
6		1 Sechskantmutter M6	LgN 14483.1	1150.2	Tr
7		2 Bolzen	109.846-0503	1452.4	} vernietet
8		2 Blech	109.846-0504	3116.5	
9		2 Druckfeder 8x0,8x5	BFN 19110.1	1181.6	Tr
10		2 Scheibe 6	LgN 14533.1	1150.2	Tr
11		2 Zylinderstift 2h8x10	LgN 15204	1040.7	Tr
-		<u>Befestigungsteile für Geräteplatte</u>			
12		1 Bolzen 5x20	LgN 15229	1040.7	Tr
13		1 Scheibe 5	LgN 14533.1	1150.2	Tr
14		4 Linsenschraube M3x8	DIN 85	1040.7	Tr
15		4 Federring B 3,3	DIN 127	Federst.	Tr
16		4 Sechskantmutter M3	DIN 934	1040.7	Tr
17	1	<u>Trennstelle am Rumpfboden vollst.</u>	109.820-001	-	Tr
18		1 Gehäuse	109.820-001H001	-	Tr
19		2 Dichtungsring 8,5 ϕ	5200/1	-	Elt.Mechanik List Berlin-Teltow Tr
20		2 Buchse	210.960-030.006	1010.2	Tr
21		2 Buchse	210.960-030.007	1010.2	Tr
22		2 Hohlschraube	210.960-030.004	3115.5	Tr
23		1 Gehäuse	109.820-001H002	-	Tr
24		2 Dichtungsring 8,5 ϕ	5200/1	-	Elt.Mechanik List Berlin-Teltow Tr
25		2 Buchse	210.960-030.006	1010.2	Tr
26		2 Buchse	210.960-030.007	1010.2	Tr
27		2 Hohlschraube	210.960-030.004	3115.5	Tr
-		1 Druckdichte Durchführung	LgN 19-8506 B-1	-	(V16) AEG Tr
28		10 Linsenschraube M3x15	DIN 85	1040.7	Tr
29		10 Federring B 3,3	DIN 127	Federst.	Tr
30		10 Sechskantmutter M3	DIN 934	1040.7	Tr
31		2 Deckel	109.820-001H004	-	Tr
32		8 Linsenschraube M4x15	DIN 85	1040.7	Tr



Ersatzteil-Liste 109 G	Elt.Anlage für Flügelgondel-Be- waffung im Rumpf	Bau- Gruppe: 209.959
		Seite: 149

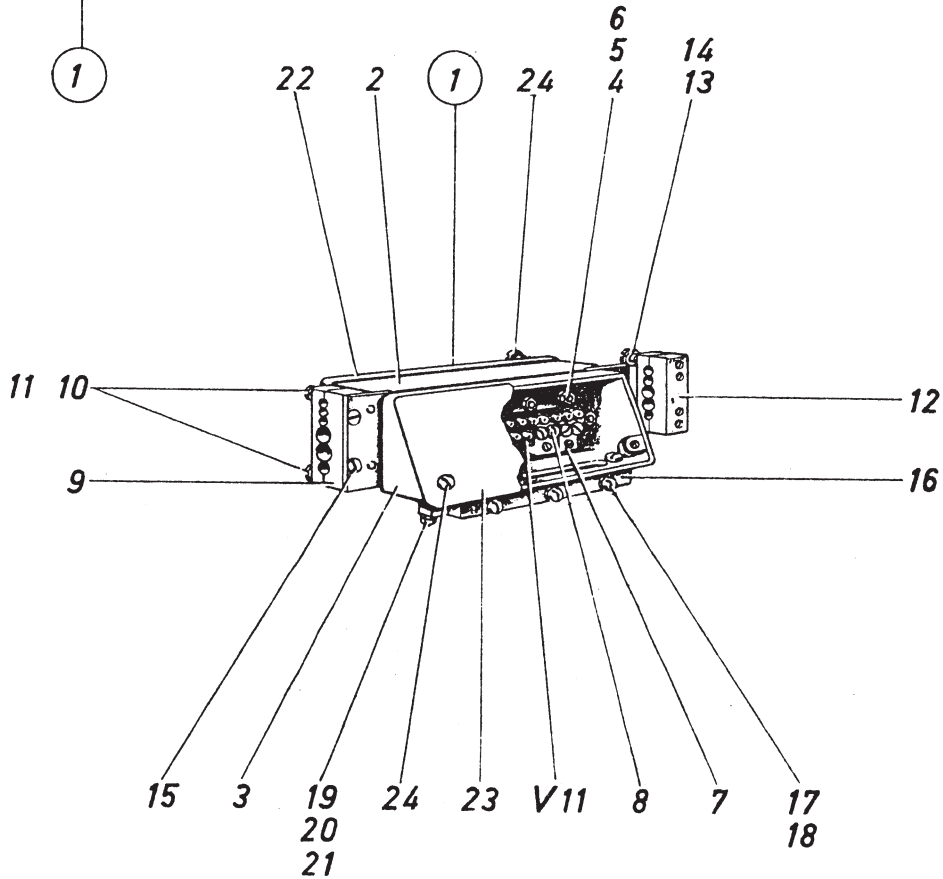
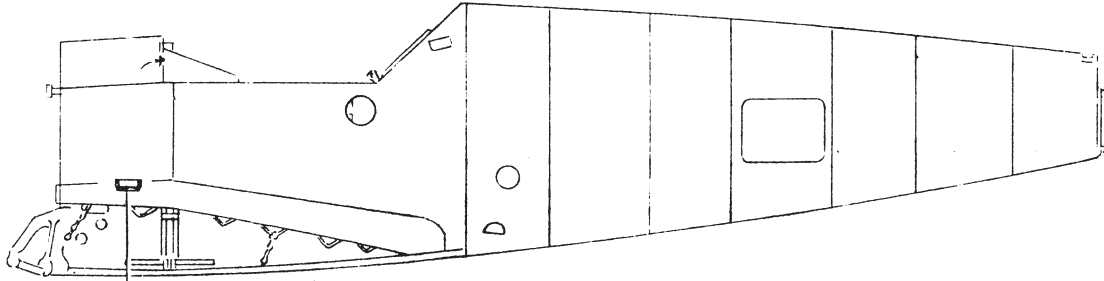
Untergruppen Übersicht

Nr.	Vorkommen i. Baugruppe	Benennung	Untergruppe	Seite Orts-Nr.
1	1	Trennstelle in Rumpfseitenwand links	209.959-003	151/1
2	1	Trennstelle in Rumpfseitenwand rechts	209.959-004	153/1
3	-	Befestigungsteile	209.959-009	155

Messerschmitt
A.G.
Augsburg

Rumpfwerk
Baugruppe:
Elt.Anlage für
Flügelgondel-Bewaffnung im Rumpf 209.959

Ersatzteilliste
BF 109 G



Messerschmitt
A.G.
Augsburg

Rumpfwerk
Baugruppe:
Elt.-Anlage für
Flügelgondelbewaffnung im Rumpf 209.959

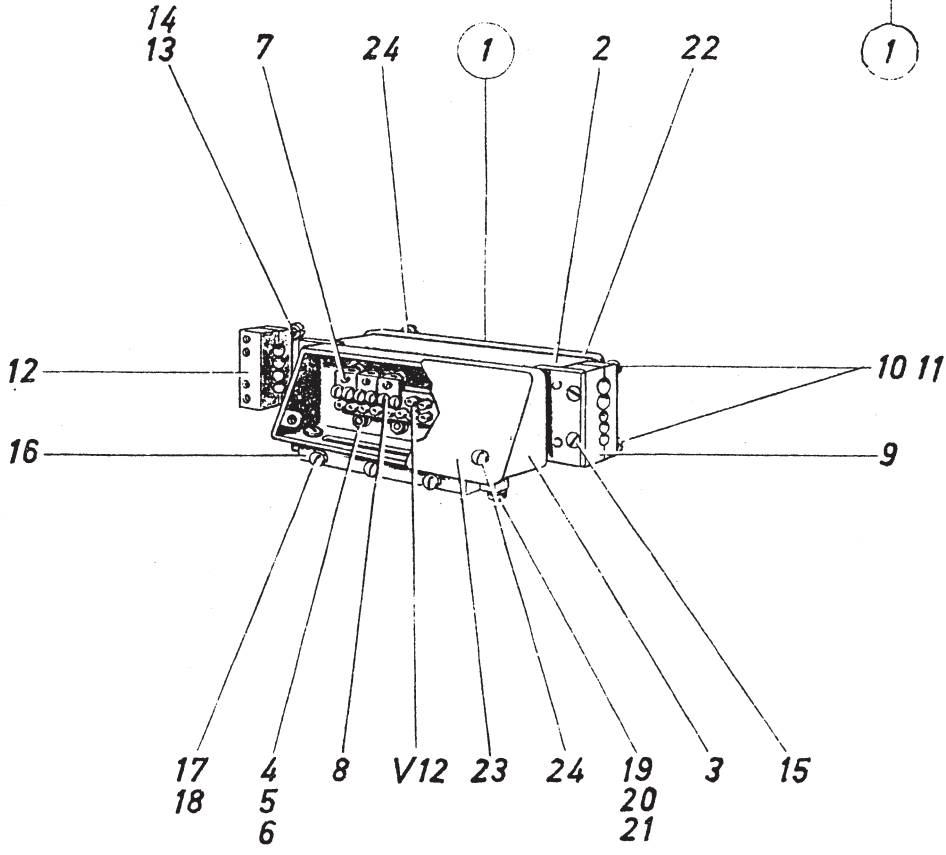
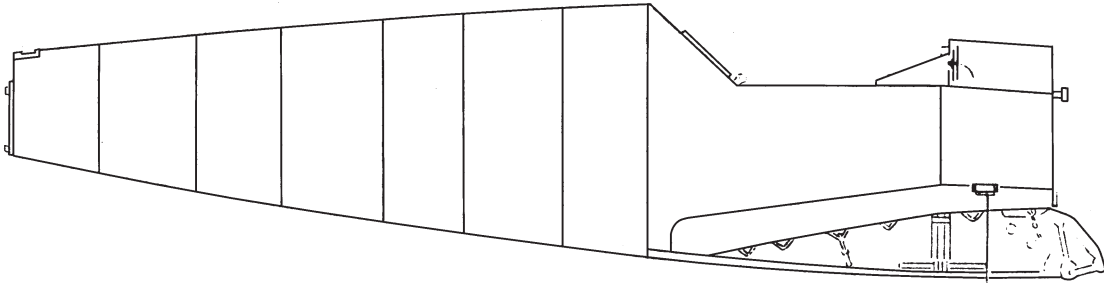
Ersatzteilliste
BF 109 G

Orts-Nr.	Stück- zahl/ Flug- zeug	Benennung	Ersatzteil-Nr. Flug-Nr. Merkmalezeichen	Werkstoff	Bemerkungen
		<u>Untergruppen und Einzelteile der</u> <u>Elt.-Anlage für Flügelgondelbewaff-</u> <u>nung im Rumpf</u>			
1	1	<u>Trennstelle in Rumpfsseitenwand links</u> vollst.	959-003		
-		1 Druckdichte Durchführung	LgN 19-8506A-1	-	(Vll) ABS Tr
2		1 Gehäuse	959-003 H001	-	Tr
3		1 Gehäuse	959-003 H002	-	Tr
4		10 Linsenschraube M3x15	DIN 85	1040.7	Tr
5		10 Federring B 3,3	DIN 127	Federst.	Tr
6		10 Sechskantmutter M3	DIN 934	1040.7	Tr
7		2 Klemme	959-003.001	2205.0	Tr
8		4 Schraube	959-003.002	1040.7	Tr
9		1 Klemmleiste	959-003H003	-	Tr
10		2 Linsenschraube M4x15	DIN 85	1040.7	Tr
11		2 Federring B 4,3	DIN 127	Federst.	Tr
12		1 Klemmleiste	959-003H004	-	Tr
13		2 Linsenschraube M4x15	DIN 85	1040.7	Tr
14		2 Federring B 4,3	DIN 127	Federst.	Tr
15		4 Senkschraube M4x8	JuN 14154	1040.7	Tr
16		1 Klemmleiste	959-003H005	-	Tr
17		3 Linsenschraube M4x15	DIN 85	1040.7	Tr
18		3 Federring B 4,3	DIN 127	Federst.	Tr
19		2 Linsenschraube M4x20	DIN 85	1040.7	Tr
20		2 Federring B 4,3	DIN 127	Federst.	Tr
21		2 Sechskantmutter M4	LgN 14483.1	1040.7	Tr
22		1 Deckel	824-004H001	-	Tr
23		1 Deckel	824-004H004	-	Tr
24		4 Linsenschraube M4x10	DIN 85	1040.7	Tr

Messerschmitt
A.G.
Augsburg

Rumpfwerk
Baugruppe:
Elt.Anlage für
Flügelgondel-Bewaffnung im Rumpf 209.959

Ersatzteilliste
BF 109 G



Messerschmitt
A.G.
Augsburg

Rumpfwerk
Baugruppe:
Elt. Anlage für
Flügelgondelbewaffnung im Rumpf 209.959

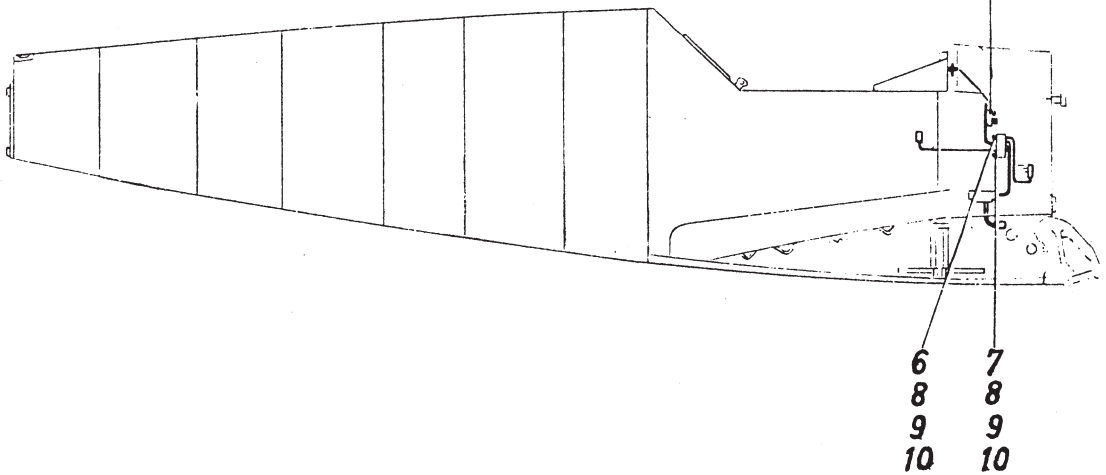
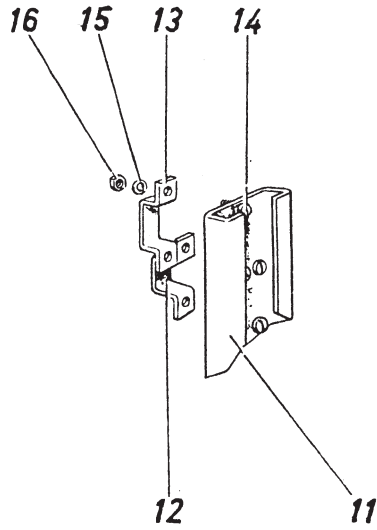
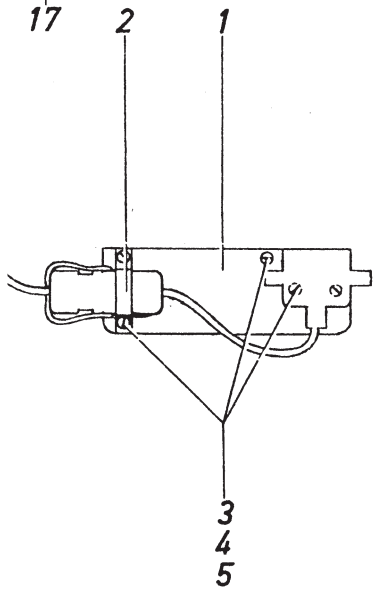
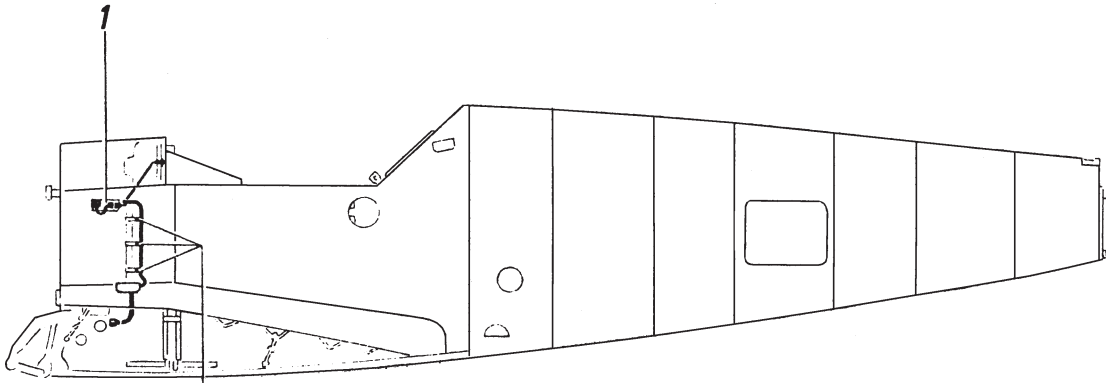
Ersatzteilliste
BF 109 G

Orts-Nr.	Stück- zahl/ Flug- zeug	Benennung	Ersatzteil-Nr. Flieg-Nr. Normteilzeichen	Werkstoff	Bemerkungen
1	1	<u>Trennstelle in Rumpfsseitenwand</u> <u>rechts</u> vollst.	959-004	-	Tr
-		1 Druckdichte Durchführung	LgN 19-8506A-7	-	(V12) AEG Tr
2		1 Gehäuse	959-003 H001	-	Tr
3		1 Gehäuse	959-003H002	-	Tr
4		10 Linsenschraube M3x15	DIN 85	1040.7	Tr
5		10 Federring B 3,3	DIN 127	Federst.	Tr
6		10 Sechskantmutter M3	DIN 934	1040.7	Tr
7		3 Klemme	959-003001	2205.0	Tr
8		6 Schraube	959-003.002	1040.7	Tr
9		1 Klemmleiste	959-004H001	-	Tr
10		2 Linsenschraube M4x15	DIN 85	1040.7	Tr
11		2 Federring B 4,3	DIN 127	Federst.	Tr
12		1 Klemmleiste	959-004H002	-	Tr
13		2 Linsenschraube M4x15	DIN 85	1040.7	Tr
14		2 Federring B 4,3	DIN 127	Federst.	Tr
15		4 Senkschraube M4x8	JuN 14154	1040.7	Tr
16		1 Klemmleiste	959-004H003	-	Tr
17		3 Linsenschraube M4x15	DIN 85	1040.7	Tr
18		3 Federring B 4,3	DIN 127	Federst.	Tr
19		2 Linsenschraube M4x20	DIN 85	1040.7	Tr
20		2 Federring B 4,3	DIN 127	Federst.	Tr
21		2 Sechskantmutter M4	LgN 14483.1	1040.7	Tr
22		1 Deckel	824-004H001	-	Tr
23		1 Deckel	824-004H004	-	Tr
24		4 Linsenschraube M4x10	DIN 85	1040.7	Tr

Messerschmitt
A.G.
Augsburg

Rumpfwerk
Baugruppe:
Elt.Anlage für
Flügelgondel-Bewaffnung im Rumpf 209.959

Ersatzteilliste
BF 109 G



Messerschmitt
A.G.
Augsburg

Rumpfwerk
Baugruppe:
Klt. Anlage für
Flügelgondelbewaffnung im Rumpf 209.959

Ersatzteilliste
BF 109 G

Orts-Nr.	Stück- zahl/ Flug- zeug	Benennung	Ersatzteil-Nr. Flug-Nr. Normteilzeichen	Werkstoff	Bemerkungen
		<u>Befestigungsteile</u>	-	-	
1		1 Halterung	959-009001	-	Tr
2		1 Bügel	F1 32651	-	SAN Tr
3		5 Linsenschraube M4x15	DIN 85	1040.7	Tr
4		5 Federring B 4,3	DIN 127	Federst.	Tr
5		5 Sechskantmutter M4	LgN 14483.1	1040.7	Tr
6		1 Halterung	959-009.002	3116.2	Tr
7		1 Halterung	884-007.007	1452.2	Tr
8		2 Linsenschraube M4x10	DIN 85	1040.7	Tr
9		2 Federring B 4,3	DIN 127	Federst.	Tr
10		2 Sechskantmutter M4	LgN 14483.1	1040.7	Tr
11		1 Halterung	959-009H001	-	Tr
12		1 Schelle	824-015002	1452.2	Tr
13		1 Bügel	F1 32651	-	SAN Tr
14		4 Linsenschraube M4x10	DIN 85	1040.7	Tr
15		4 Federring B 4,3	DIN 127	Federst.	Tr
16		4 Sechskantmutter M4	LgN 14483.1	1040.7	Tr
17		3 Rohrschelle 20	HsN 15808	3355.5	Tr



Ersatzteil-Liste		Bau-Gruppe: 861
109 G	Notwurfteinbau im Rumpf	Seite: 157

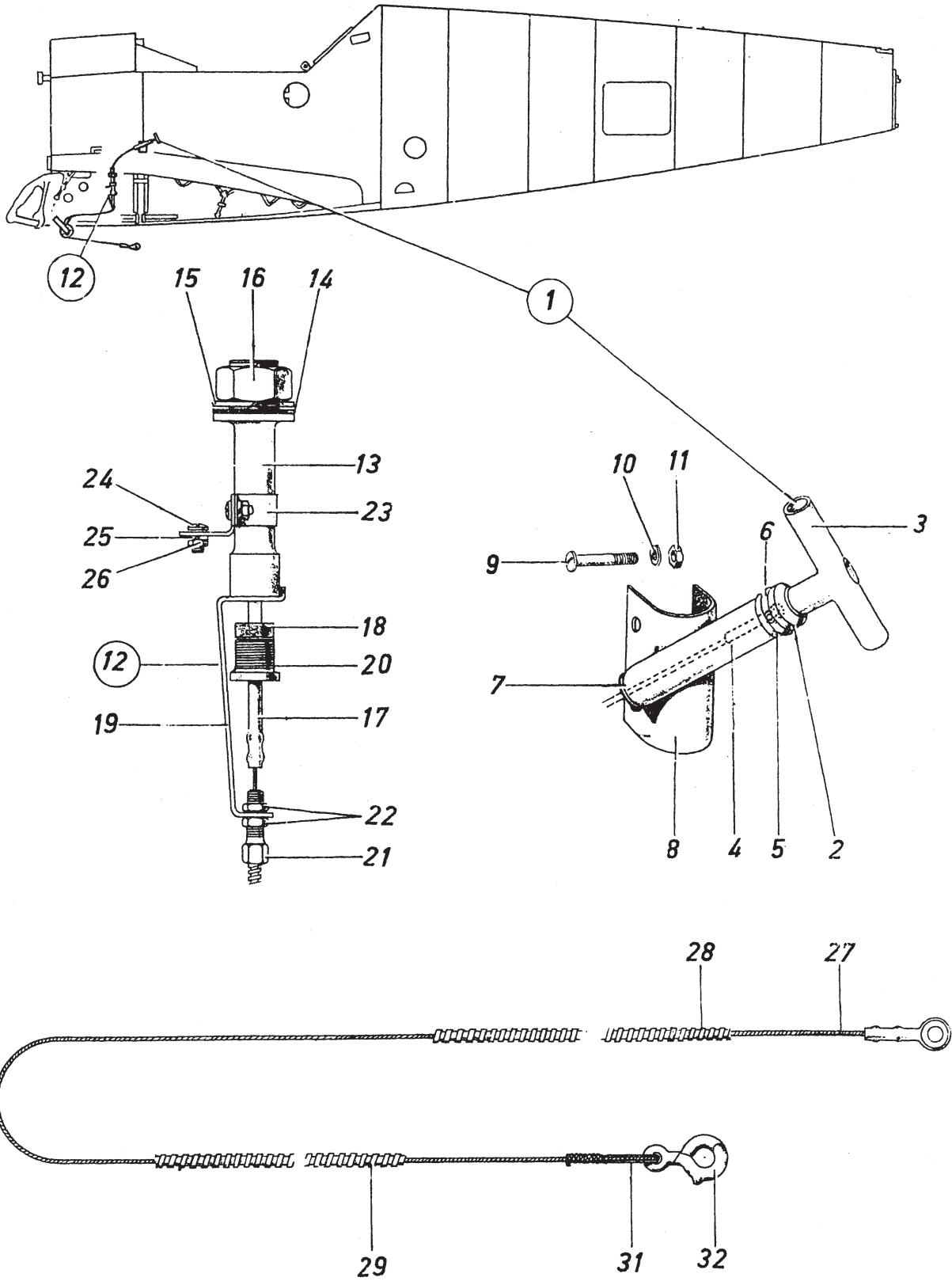
Untergruppen Übersicht

Nr.	Vorkommen i. Baugruppe	Benennung	Untergruppe	Seite Orts-Nr.
1	1	Zug an Seitenwand rechts	109.861-003	159/1
2	1	Durchführung f. Seilzug	109.861-004	159/12
3	-	Lose Teile	109.861-005	159

Messerschmitt
A.G.
Augsburg

Rumpfwerk
Baugruppe.
Notwurf-Einbau im Rumpf 109.861

Ersatzteilliste
BF 109 G



Messerschmitt
A.G.
Augsburg

Rumpfwerk
Baugruppe:
Notwurf-Einbau im Rumpf 109.861

Ersatzteilliste
BF 109 G

Orts-Nr.	Stück- zahl / Flug- zeug	Benennung	Ersatzteil - Nr. Flieg - Nr. Normteilzeichen	Werkstoff	Bemerkungen
		<u>Untergruppen und Einzelteile für</u> <u>Notwurf-Einbau im Rumpf</u>			
1	1	<u>Zug an Seitenwand rechts vollst.</u>	109.861-003	-	Tr
2		1 Gabelstück	109.851-0701	3115.5	
3		1 Griff	109.851-07H04	-	
4		1 Drahtseilhülse 4,9	MeN 15532	1120.3	
5		1 Zylinderstift 4m6x16	LgN 15204	1050.7	
6		1 Federring	109.851-0703	1181.8	
7		1 Führung	109.851-0702	3115.5	
8		1 Halterung	109.861-003H001	-	
9		2 Linsenschraube M5x40	DIN 85	1040.7	Tr
10		2 Federring B 5,3	DIN 127	Federst.	Tr
11		2 Sechskantmutter M5	LgN 14483.1	1040.7	Tr
12	1	<u>Durchführung f. Seilzug vollst.</u>	109.861-004	-	Tr
13		1 Führungsstück	109.861-004.001	3115.5	Tr
14		1 Dichtring A20x26	DIN 7603	Fiber	Tr
15		1 Federring A 21	DIN 127	Federst.	Tr
16		1 Sechskantmutter M20x1,5	LgN 14483.1	1150.2	Tr
17		1 Seilklemme	109.861-004.002	1452.5	
18		1 Dichtung	FT 1843	Met.Gum.	Metallgummi Hamburg Tr
19		1 Bügel	109.861-004.003	1452.2	Tr
20		1 Schraubstück	209.703-001.002	3115.5	Tr
21		1 Bolzenschraube M6	MeN 14117	1120.3	Tr
22		2 Sechskantmutter M6	LgN 14483.1	1150.2	Tr
23		1 Rundschele 1x14	MeN 15815	3116.5	Tr
24		2 Linsenschraube M4x8	DIN 85	1040.7	Tr
25		2 Federring A 4,3	DIN 127	Federst.	Tr
26		2 Sechskantmutter M4	LgN 14483.1	1040.7	Tr
27		1 Drahtseil 1,8x2100	DINL 9	1180.9	Tr
28		1 DUZ-Spirale 1,8x280	Type A	-	DUZ-Mechanik Tr
29		1 DUZ-Spirale 1,8x660	Type A	-	DUZ-Mechanik Tr
31		1 Kausche 2	DINL 69	1263.1	Tr
32		1 Taster-Karabinerhaken 30	Ln 28612	Stahl	Backhaus Berlin Tr



Ersatzteil-Liste	Öldruckanlage im Rumpf	Bau-Gruppe: 209.903
109 G		Seite: 161

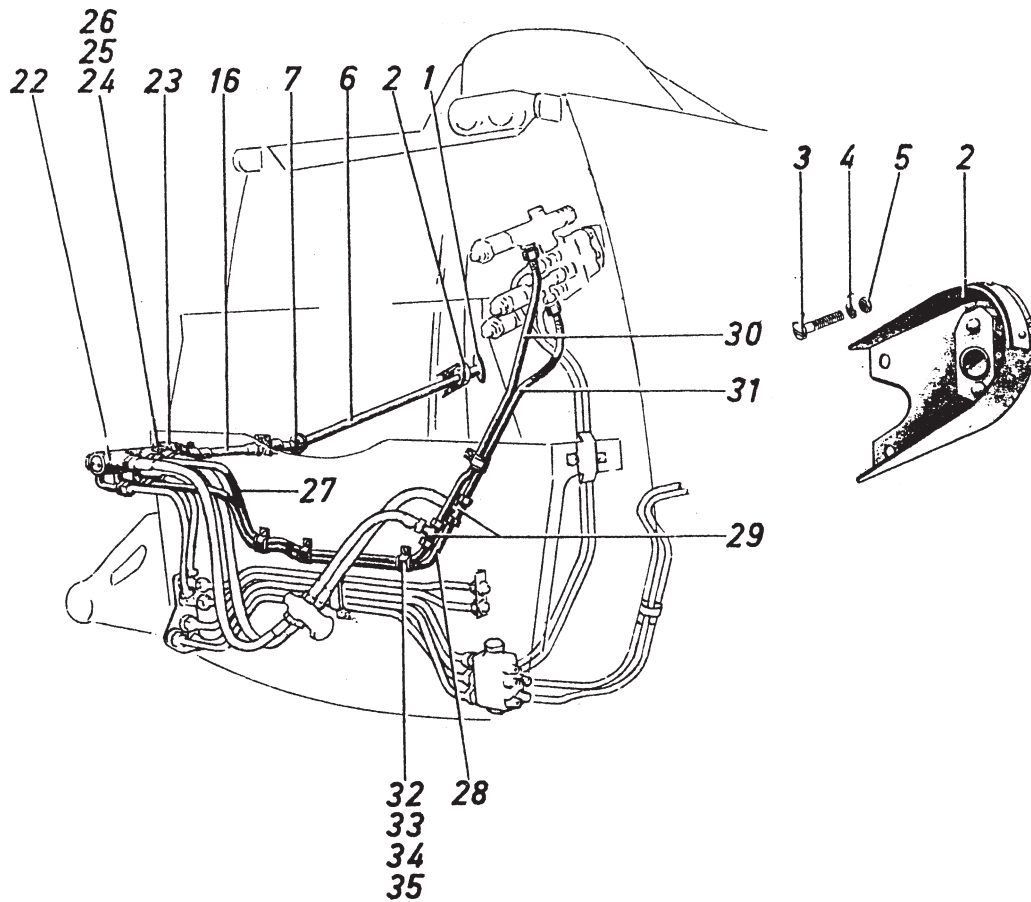
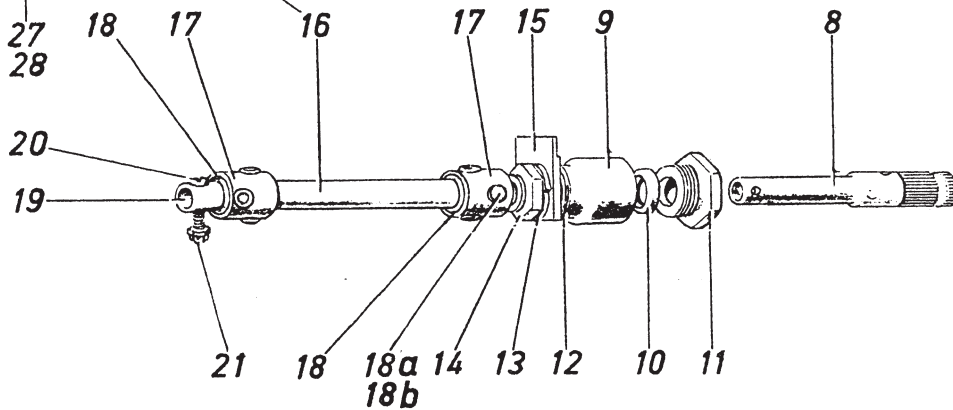
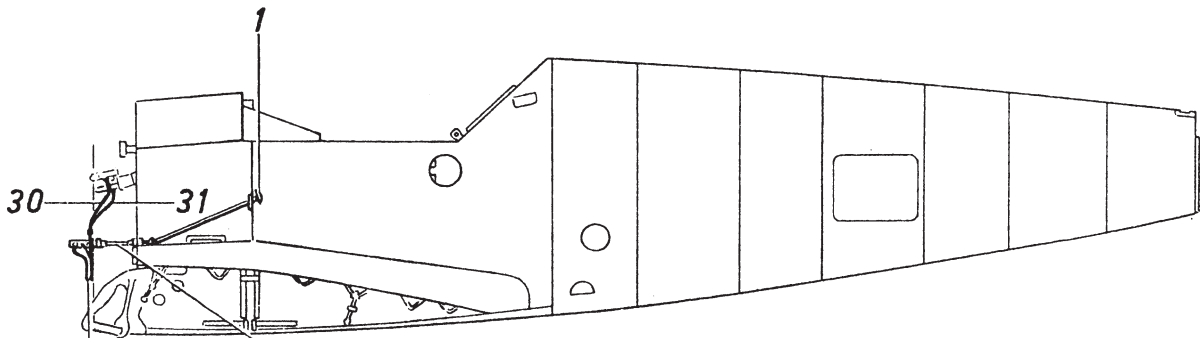
Untergruppen Übersicht

Nr.	Vorkommen i. Baugruppe	Benennung	Untergruppe	Seite Orts-Nr.
1	1	Handverstellung z. Kühlerklappenantrieb	209.903-001	163
2	1	Durchführung	209.903-002	165/7
3	1	Verteiler	8-3230B-1	165/8
4	1	Rohrleitung m. Halterung	209.903-003	165/9

Messerschmitt
A.G.
Augsburg

Rumpfwerk
Baugruppe
Öldruckanlage im Rumpf 209.903

Ersatzteilliste
BF 109 G



Messerschmitt
A.G.
Augsburg

Rumpfwerk
Baugruppe:
Öldruckanlage im Rumpf 209.903

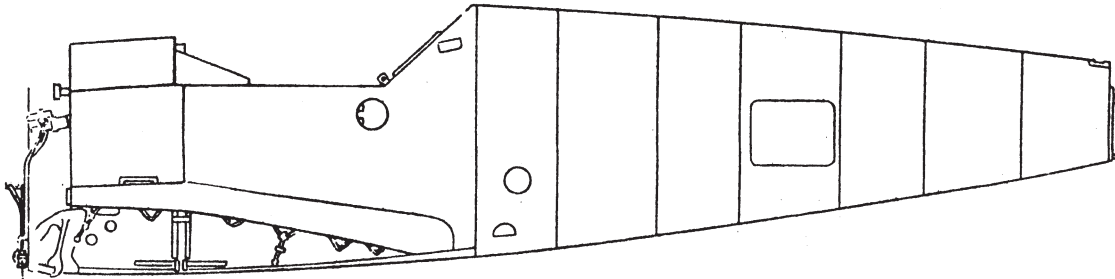
Ersatzteilliste
BF 109 G

Orts-Nr.	Stück zahl/ Flug- zeug	Benennung	Ersatzteil-Nr. Flieg-Nr. Normteilzeichen	Werkstoff	Bemerkungen
		<u>Untergruppen und Einzelteile für</u> <u>Öldruckanlage im Rumpf</u> <u>Handverstellung z. Kühlerklappenantrieb</u>			
1	1	Schaltergriff	8-3206 - U03	-	EC Tr
2	1	Führung	109.986-018H00	-	Tr
3	2	Linsenschraube M5x40	DIN 85	1040.7	Tr
4	2	Federring B5,4	DIN 127	Federst.	Tr
5	2	Sechskantmutter M5	LgN 14483.1	1040.7	Tr
6	1	Rohr 12x1x515	109.986-018.012	3115.5	Tr
7	1	Kreuzgelenk	MeN 16734	-	Tr
8	1	Welle	209.903-001H002	-	Tr
9	1	Führung	209.903-001H001	-	Tr
10	1	Simmerring	BA 010022	-	Freudenberg Weinheim
11	1	Verschlußschraube	209.903-001.012	3115.5	Tr
12	1	Dichtring A16x20	DIN 7603	Fiber	Tr
13	1	Federring B17	DIN 127	Federst.	Tr
14	1	Sechskantmutter M16x1,5	LgN 14484.1	1120.3	Tr
15	1	Scheibe	209.903-001.004	1452.2	Tr
16	1	Rohr 12x1x106	209.903-001.002	3115.5	Tr
17	2	Rohr 22x1x22	209.903-001.001	3115.5	Tr
18	2	M-Schlauch 12x22	CoN 18110.20	Gummi	Tr
18a	1	Bolzen 4x26	LgN 15229	1040.7	Tr
18b	1	Scheibe 4	BfN 51	FluBst.	Tr
19	1	Rohr 12x1x27	209.903-001.003	3115.5	Tr
20	1	Linsenschraube M4x30	DIN 85	1040.7	Tr
21	1	Kronenmutter M4	LgN 14488	1040.7	Tr
22	1	Drehsteuerschalter	19-1437 A-1	-	Tr
23	1	Blech	109.986-018.001	3116.5	Tr
24	4	Linsenschraube M4x15	DIN 85	1040.7	Tr
25	4	Federring B4,3	DIN 127	Federst.	Tr
26	4	Sechskantmutter M4	LgN 14483.1	1040.7	Tr
27	1	Rohrleitung B6x780 f. Druck zum Schalter	109.986-018.008	-	Tr
28	1	Rohrleitung B6x800 f. Rücklauf vom Schalter	109.986-018.009	-	BfN 18150.1 Tr
29	2	T-Stück 6	DIN 7619	3351.0	Gr
30	1	Rohrleitung B6x450 f. Druck zum T-Stück	109.986-018.006	-	BfN 18150.1 Tr
31	1	Rohrleitung B6x380 f. Rücklauf vom T-Stück	109.986-018.007	-	BfN 18150.1 Tr
32	4	Rohrschelle 2x6	HaN 15808	3355.5	Tr
33	4	Linsenschraube M4x10	DIN 85	1040.7	Tr
34	4	Federring B4,3	DIN 127	Federst.	Tr
35	4	Sechskantmutter M4	LgN 14483.1	1040.7	Tr

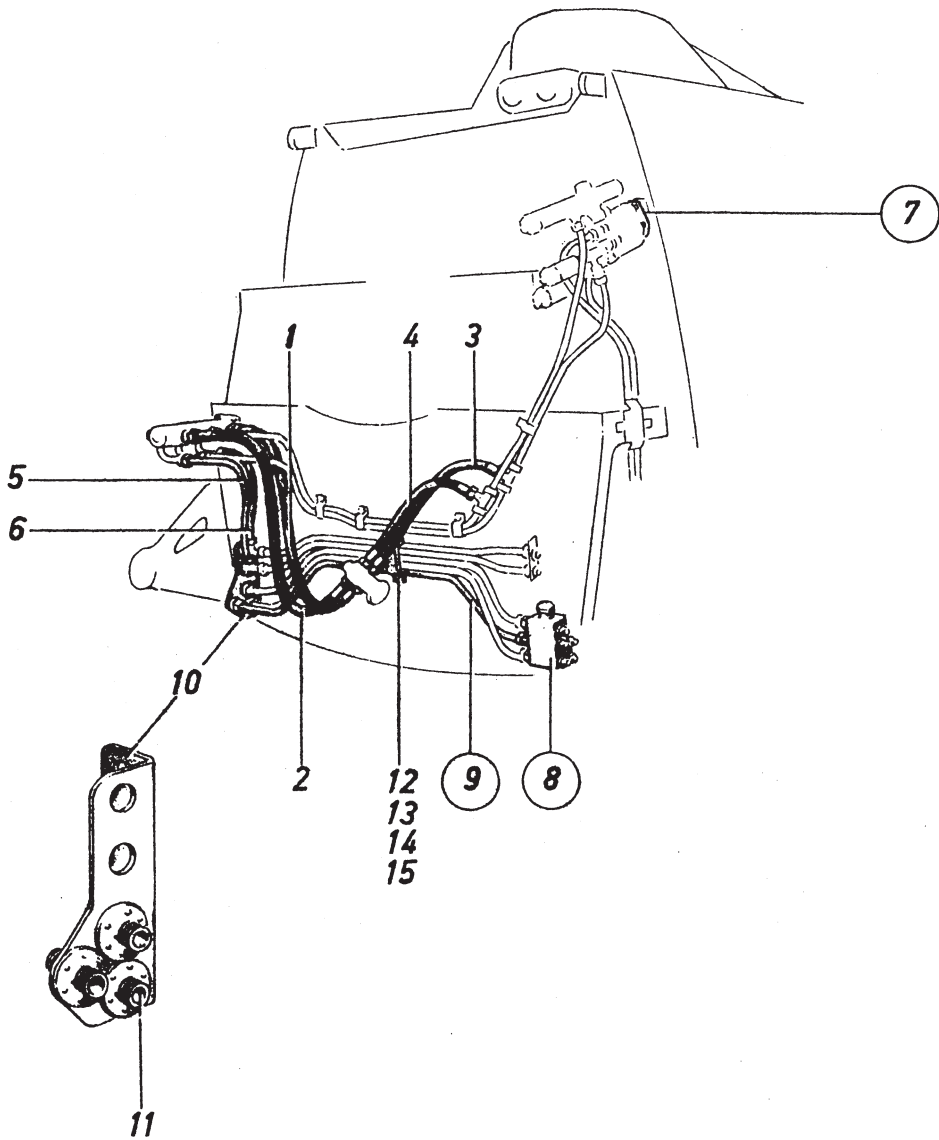
Messerschmitt
A.G.
Augsburg

Rumpfwerk
Baugruppe:
Öldruckanlage im Rumpf 209.903

Ersatzteilliste
BF 109 G



8



Messerschmitt
A.G.
Augsburg

Rumpfwerk
Baugruppe:
Öldruckanlage im Rumpf

209.903

Ersatzteilliste
BF 109 G

Orts-Nr.	Stück- zahl/ Flug- zeug	Benennung	Ersatzteil-Nr. Flieg-Nr. Normteilzeichen	Werkstoff	Bemerkungen
1		1 Schlauchleitung 6x485 für Kühlerklappe „zu“ zum Thermo- staten	RoN 18106.1	-	Tr
2		1 Schlauchleitung 6x440 für Kühlerklappe „auf“ zum Thermo- staten	RoN 18106.1	-	Tr
3		1 Schlauchleitung 6x280 für Druck zum Thermostaten	RoN 18106.1	-	Tr
4		1 Schlauchleitung 6x340 für Rücklauf vom Thermostaten	RoN 18106.1	-	Tr
5		1 Rohrleitung B6x260 für Kühlerklappe „zu“ zum Krümmer	109.986-018.010	-	BfN 18150.1 Tr
6		1 Rohrleitung B6x300 für Kühlerklappe „auf“ zum Krümmer	109.986-018.011	-	BfN 18150.1 Tr
	1	<u>Durchführung</u> vollst.	209.903-002	-	Tr
8	1	<u>Verteiler</u>	8-3230 B-1	-	EC Tr
9	1	<u>Rohrleitung mit Halterung</u> vollst.	209.903-003	-	Tr
10		1 Halterung	209.903-003E001	-	Tr
11		3 Flanschdoppelstutzen 6	DIN 7616	3115.5	
12		1 Doppelseitige Schelle	209.903-003.002	3116.4	Tr
13		2 Linsenschraube M4x10	DIN 85	1040.7	Tr
14		2 Federring B 4,3	DIN 127	Federst.	Tr
15		2 Sechskantmutter M4	LgN 14483.1	1040.7	Tr



Fahrwerk

bestehend aus:

Fahrgestell links	109.260	Seite	166c-166e
Fahrgestell rechts	109.261	Seite	166g-166i
Sporn	109.264	Seite	166l-166n



Ersatzteil-Liste		Bau-Gruppe: 260
109 G	Fahrgestell links	Seite: 166c

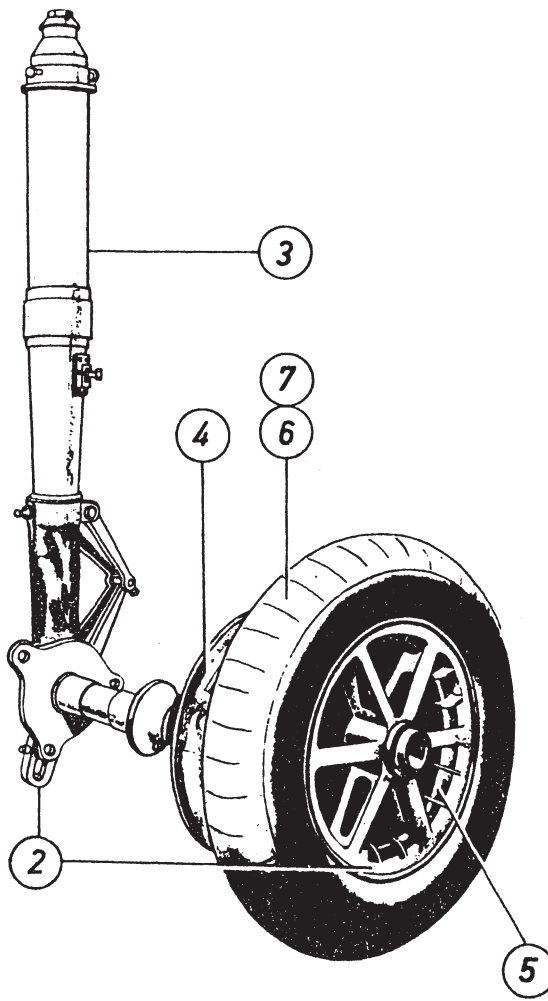
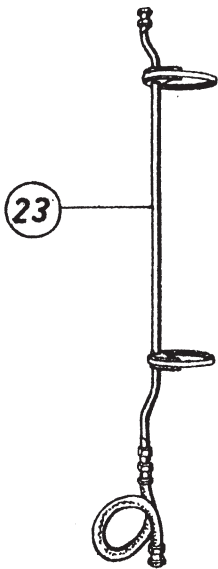
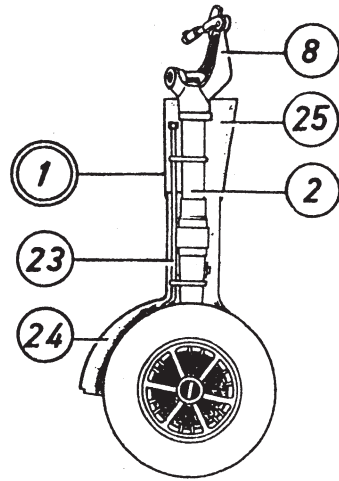
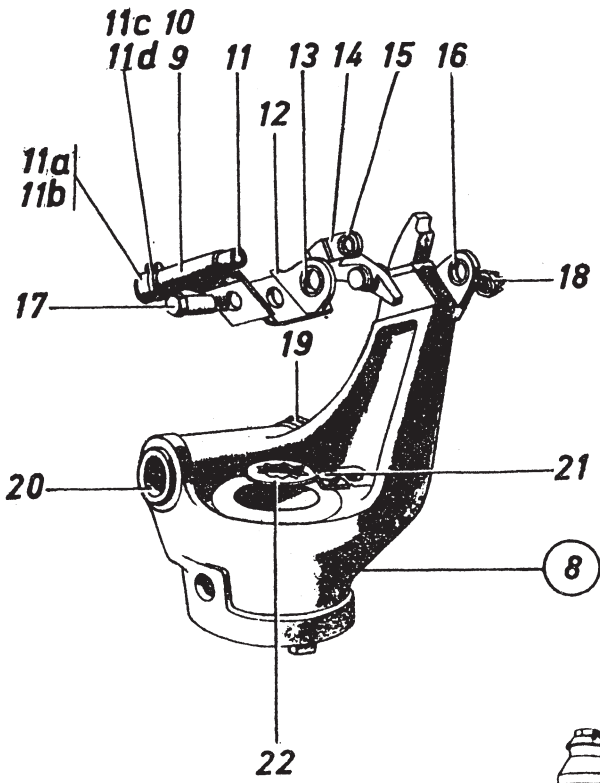
Untergruppen Übersicht

Nr.	Vorkommen i. Baugruppe	Benennung	Untergruppe	Seite Orts-Nr.
1	1	Federbein links	8-2787.11	166e/3
2	1	Öldruckbremse links	8-3607 A-3	166e/4
3	1	Laufrad 660x160	8-2089 A-1	166e/5
4	1	Laufdecke 660x160	-	166e/6
5	1	Schlauch 660x160	-	166e/7
6	1	Federbeinkopf links	109.260-001	166e/8
7	1	Bremsleitung links	109.219-04	166e/23
8	1	Untere Beinabdeckung links	109.219-02	166e/24
9	1	Obere Beinabdeckung links	109.219-03	166e/25

Messerschmitt
A.G.
Augsburg

Fahrwerk
Baugruppe:
Fahrgestell links 109.260

Ersatzteilliste
BF 109 G



Messerschmitt A.G. Augsburg		Fahrwerk Baugruppe: Fahrgestell links 109.260		Ersatzteilliste BF 109 G	
Orts-Nr.	Stück- zahl/ Flug- zeug	Benennung	Ersatzteil-Nr. Flieg-Nr. Normteilzeichen	Werkstoff	Bemerkungen
1	1	<u>Fahrgestell links</u> vollst.	109.260	-	Tr
2	1	<u>Federbein links mit Rad</u> vollst.	109.260-Z01	-	Tr
3	1	<u>Federbein links</u>	8-2787.11	-	EC Tr
4	1	<u>Öldruckbremse links</u>	8-3607 A-3	-	EC Tr
5	1	<u>Laufgrad 660x160</u>	8-2089 A-1	-	EC Tr
6	1	<u>Decke 660x160</u>	-	-	Conti Tr
7	1	<u>Schlauch 660x160</u>	-	-	Conti Tr
8	1	<u>Federbeinkopf links</u> vollst.	109.260-001	-	Tr
9		1 Federgehäuse	109.210-0102	3115.4	Tr
10		1 Feder	109.21-0608	1630.6	Tr
11		1 Federbolzen	109.21-0607	1452.4	Tr
11a		1 Mülse	109.219-0105	1010.2	Tr
11b		2 Sieb ϕ 24	109.219-0106	2160.9	Tr
11c		1 Band 9x250	LgN 18191	1010.2	Tr
11d		1 Spanner 9,5	LgN 18191	Flußst.	Tr
12		1 Lasche	109.260-001.003	1620	} Tr
13		1 Buchse 19x8,5	BfN 1	2405.7	
14		1 Klinke	109.260-001.004	1208	} Tr
15		1 Gelenklager Innenring 8	DINL 351	1255.6	
16		1 Buchse 19x9	BfN 1	2405.7	
17		1 Sechskantbolzen 12x36	LgN 14144.5	1452.5	Tr
18		1 Kronenmutter M10	LgN 14488	1150.2	Tr
19		1 Buchse	109.21-0602	2405.7	
20		1 Buchse	109.21-0603	2405.7	
21		1 Sechskantschraube M6x14	LgN 14180.1	1452.5	Tr
22		1 Sicherungsblech	109.27-0611	1452.2	Tr
23	1	<u>Bremsleitung links</u> vollst.	109.219-04	-	Tr
24	1	<u>Untere Beinabdeckung links</u> vollst.	109.219-02	-	} Wie BF 109 F Tr
25	1	<u>Obere Beinabdeckung links</u> vollst.	109.219-03	-	



Ersatzteil-Liste		Bau-Gruppe: 261
109 G	Fahrgestell rechts	Seite: 166g

Untergruppen Übersicht

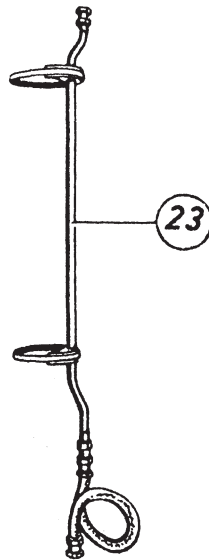
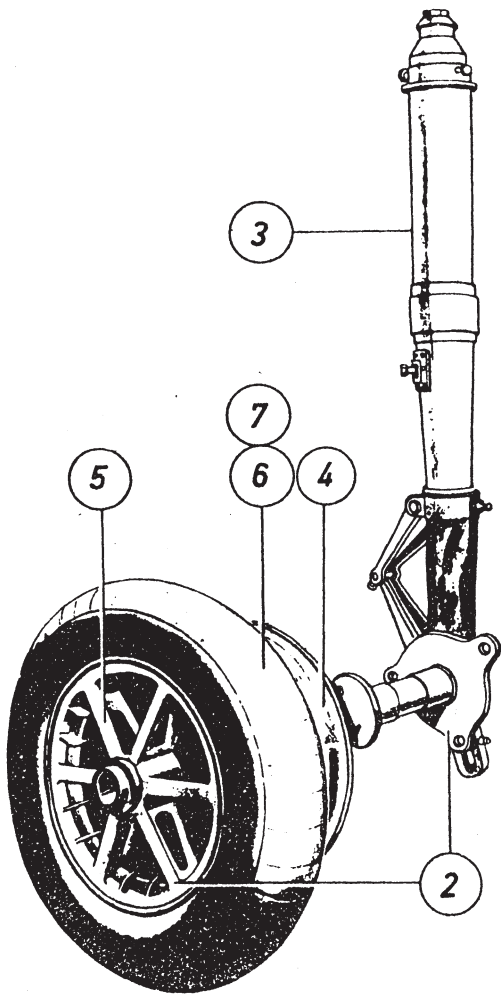
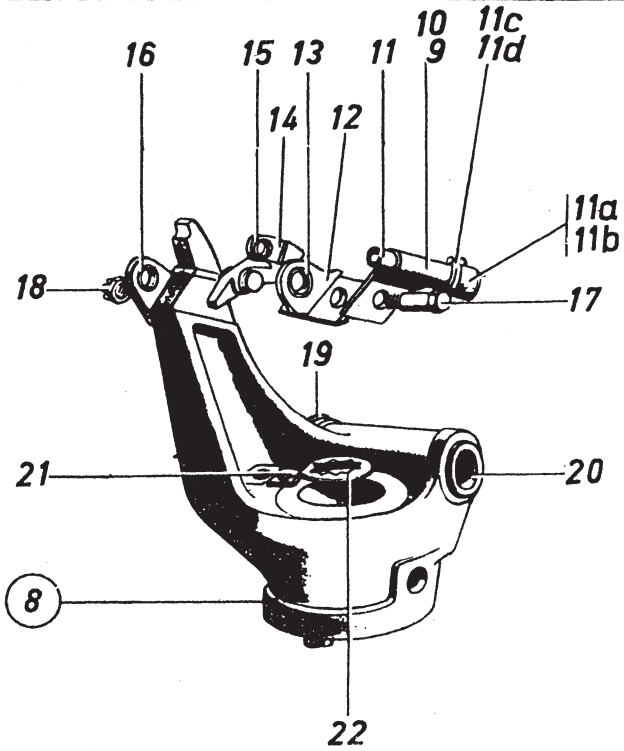
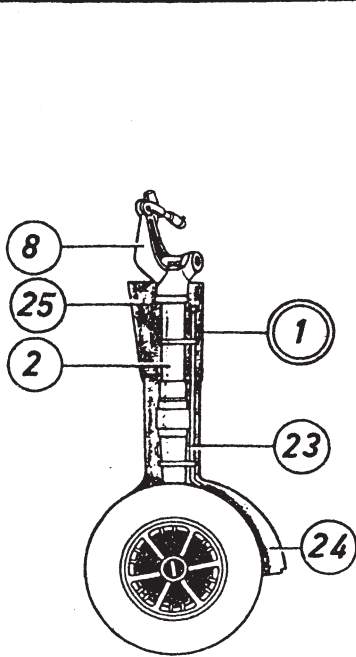
Nr.	Vorkommen i. Baugruppe	Benennung	Untergruppe	Seite Orts-Nr.
1	1	Federbein rechts	8-2787.12	166i/3
2	1	Öldruckbremse rechts	8-3607 B-3	166i/4
3	1	Laufrad 660x160	8-2089 A-1	166i/5
4	1	Laufdecke 660x160	-	166i/6
5	1	Schlauch 660x160	-	166i/7
6	1	Federbeinkopf rechts	109.261-001	166i/8
7	1	Bremsleitung rechts	109.220-04	166i/23
9	1	Untere Beinabdeckung rechts	109.220-02	166i/24
9	1	Obere Beinabdeckung rechts	109.220-03	166i/25

Messerschmitt
A.G.
Augsburg

Fahrwerk
Baugruppe:
Fahrgestell rechts 109.261

Ersatzteilliste

BF 109 G



Messerschmitt A.G. Augsburg		Fahrwerk Baugruppe: Fahrgestell rechts 109.261		Ersatzteilliste BF 109 G		
Orts-Nr.	Stück- zahl/ Flug- zeug	Benennung	Ersatzteil-Nr. Flieg-Nr. Normteilzeichen	Werkstoff	Bemerkungen	
1	1	<u>Fahrgestell rechts</u> vollst.	109.261	-	Tr	
2	1	<u>Federbein rechts mit Rad</u> vollst.	109.261-201	-	Tr	
3	1	<u>Federbein rechts</u>	8-2787.12	-	EC Tr	
4	1	<u>Öldruckbremse rechts</u>	8-3607. B-3	-	EC Tr	
5	1	<u>Laufgrad 660x160</u>	8-2089 A-1	-	EC Tr	
6	1	<u>Decke 660x160</u>	-	-	Conti Tr	
7	1	<u>Schlauch 660x160</u>	-	-	Conti Tr	
8	1	<u>Federbeinkopf rechts</u> vollst.	109.261-001	-	Tr	
9		1 Federgehäuse	109.211-0102	3115.4	Tr	
10		1 Feder	109.21-0608	1630.6	Tr	
11		1 Federbolzen	109.21-0607	1452.4	Tr	
11a		1 Hülse	109.219-0105	1010.2	Tr	
11b		2 Sieb \varnothing 24	109.219-0106	2160.9	Tr	
11c		1 Band 9x250	LgN 18191	1010.2	Tr	
11d		1 Spanner 9,5	LgN 18191	FluBst.	Tr	
12		1 Lasche	109.261-001.003	1620	Tr	
13		1 Buchse 19x8,5	BfN 1	2405.7	} Tr	
14		1 Klinke	109.261-001.004	1208		
15		1 Gelenklager Innenring 8	DINL 351	1255.6	} Tr	
16		1 Buchse 19x9	BfN 1	2405.7		
17		1 Sechskantbolzen 12x36	LgN 14144.5	1452.5	Tr	
18		1 Kronenmutter M10	LgN 14488	1150.2	Tr	
19		1 Buchse	109.21-0602	2405.7	} Tr	
20		1 Buchse	109.21-0603	2405.7		
21		1 Sechskantschraube M6x14	LgN 14180.1	1452.5	Tr	
22		1 Sicherungsblech	109.27-0611	1452.2	Tr	
23	1	<u>Bremsleitung rechts</u> vollst.	109.220-04	-	} Tr	
24	1	<u>Untere Beinabdeckung rechts</u> vollst.	109.220-02	-		} Wie BF 109 F Tr
25	1	<u>Obere Beinabdeckung rechts</u> vollst.	109.220-03	-		



Ersatzteil-Liste		Bau-Gruppe: 264
109 G	Sporn	Seite: 166 L

Untergruppen Übersicht

Nr.	Vorkommen i. Baugruppe	Benennung	Untergruppe	Seite Orts-Nr.
1	1	Federstrebe	8-2926 G-1	166n/2
2	1	Einzieharm	8-2784 A-2	166n/3
3	1	Spornrad 350x135 (wahlw.8-3512 B2 Kronprinz bestellen)	8-2203 L-1	166n/4
4	1	Laufdecke 350x135	-	166n/5
5	1	Schlauch 350x135	-	166n/6
6	1	Verbindungsteile	109.212-04	166n

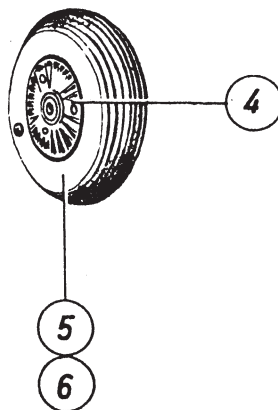
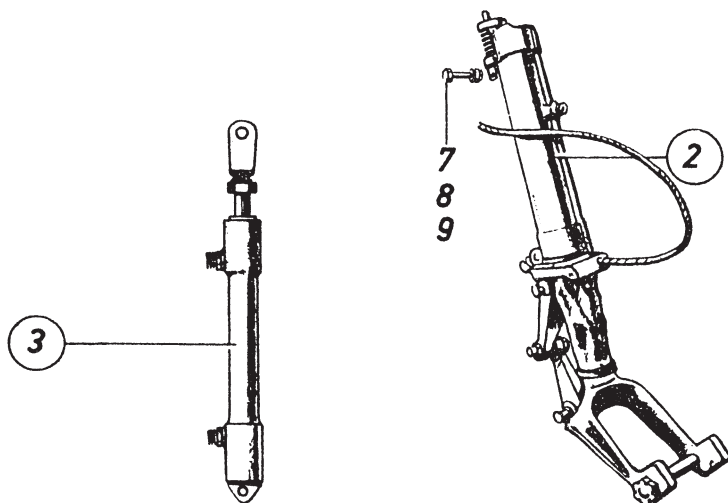
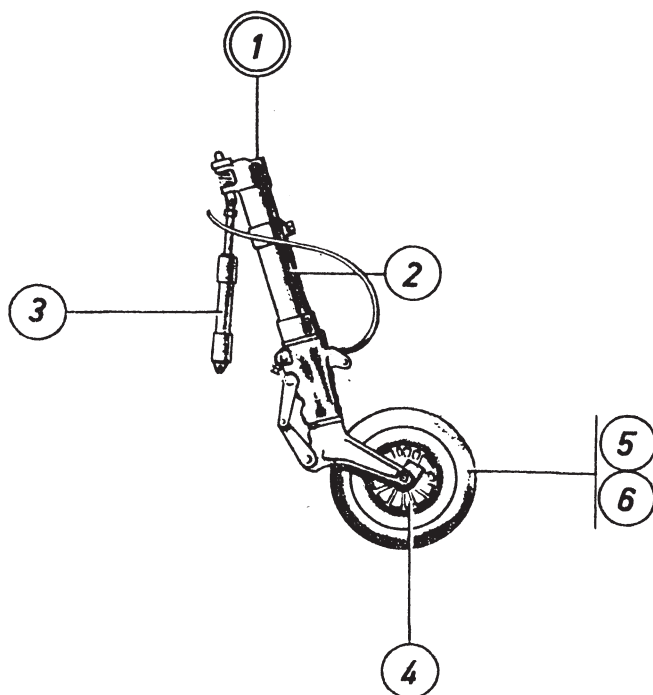
Messerschmitt
A.G.
Augsburg

Fahrwerk
Baugruppe:

Sporn

109. 264

Ersatzteilliste
BF 109 G



Messerschmitt
A.G.
Augsburg

Fahrwerk
Baugruppe:

Sporn

109.264

Ersatzteilliste
BF 109 G

Orts-Nr.	Stück- zahl/ Flug- zeug	Benennung	Ersatzteil-Nr. Flug-Nr. Normteilzeichen	Werkstoff	Bemerkungen
1	1	<u>Sporn</u> vollst.	109.264	-	Tr
2	1	<u>Federstrebe</u>	8-2926 G-1	-	EC Tr
3	1	<u>Einzieharm</u>	8-2784 A-2	-	EC Wie BF 109 F Tr
4	1	<u>Spornrad 350x135</u> (wahlw.8-3512 B2 Kronprinz bestellen)	8-2203 L-1	-	EC Tr
5	1	<u>Decke 350x135</u>	-	-	Conti Tr
6	1	<u>Schlauch 350x135</u>	-	-	Conti Tr
		<u>Verbindungsteile</u>			
7	1	Sechskantbolzen 6x23	LgN 14144.5	1452.5	} Wie BF 109 F Tr
8	1	Scheibe 6	BfN 49	1452.4	
9	1	Kronenmutter M6	LgN 14488	1150.2	





Leitwerk

Höhenflosse

109.336 Seite 166r-166t



Ersatzteil-Liste		Bau-Gruppe: 336
109 G	Höhenflosse	Seite: 166r

Untergruppen Übersicht

Nr.	Vorkommen i. Baugruppe	Benennung	Untergruppe	Seite Orts-Nr.
1		Verbindungsteile		166t

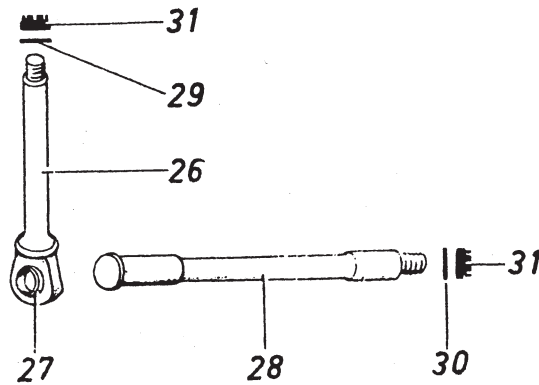
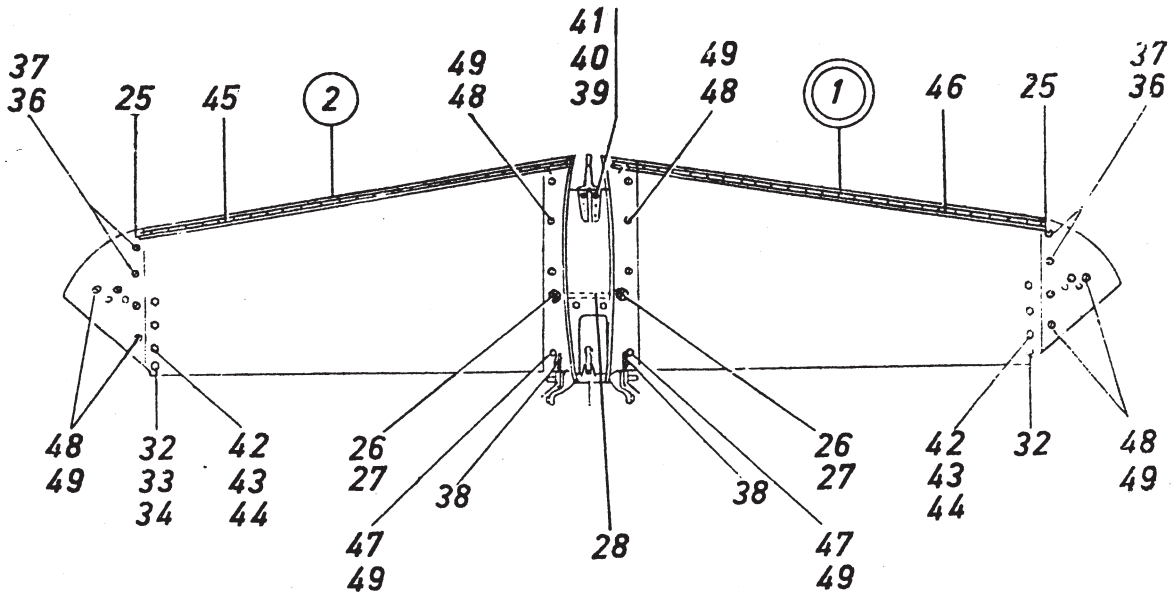
Messerschmitt
A.G.
Augsburg

Höhenflosse

Baugruppe:

109.336

Ersatzteilliste
BF 109 G



Messerschmitt A.G. Augsburg		Leitwerk Baugruppe: Höhenflosse 109.336		Ersatzteilliste BF 109 G	
Orts-Nr.	Stück- zahl/ Flug- zeug	Benennung	Ersatzteil - Nr. Flieg - Nr. Normteilzeichen	Werkstoff	Bemerkungen
1	1	<u>Höhenflosse</u> vollst.	109.336	-	Tr
2	2	<u>Schalenhälfte</u> vollst.	109.336-Z001	-	Tr
		<u>Verbindungsteile</u>			
25		2 Scharnierstift 6 ϕ , 1185, lg.	109.310-1304	1452.4	Tr
26		2 Bolzen	109.310-1305	1452.5	}
27		2 Gelenklager GL 14	DINL 351	-	
28		1 Bolzen	109.310-1306	1452.5	
29		2 Scheibe 12	BfN 49	1452.4	Tr
30		1 Scheibe 14	BfN 49	3115.5	Tr
31		3 Kronenmutter M12x1,5	LgN 14488	1150.2	Tr
32		2 Sechskantbolzen 8x39	LgN 14144.5	1452.5	Tr
33		2 Scheibe 8	LgN 14533.2	3355.5	Tr
34		2 Kronenmutter M8	LgN 14488	1150.2	Tr
36		8 Senkscheibe 5,3	BfN 14520	3116.5	Tr
37		8 Senkschraube M5x14	JuN 14154	1040.7	Tr
38		2 Versteifungsblech	109.310-1308	3116.5	Tr
39		4 Senkschraube M6x22	JuN 14154	1120.3	Tr
40		4 Scheibe 6	LgN 14533.1	1150.2	Tr
41		4 Sechskantmutter M6	LgN 14483.1	1150.2	Tr
42		6 Sechskantbolzen 8x37	LgN 14144.5	1452.5	Tr
43		6 Scheibe 8	LgN 14533.2	3355.5	Tr
44		6 Kronenmutter M8	LgN 14488	1150.2	Tr
45		1 Scharnierhälfte links	109.310-0401	3310.2	
46		1 Scharnierhälfte rechts	109.310-0402	3310.2	
47		2 Senkschraube M5x16	JuN 14154	1040.7	Tr
48		14 Senkschraube M5x14	JuN 14154	1040.7	Tr
49		16 Senkscheibe 5,3	BfN 14520	3116.5	Tr



Tragwerk links F 56

Flügel links	109.590	Seite 169-172
Lose Teile im Flügel links	109.592	Seite 173-176
Restabdeckung im Flügel links	109.579	Seite 177-184
Kühlerverkleidung mit Klappen	109.581	Seite 185-188
Steuerung im Flügel links	109.418	Seite 189-194
Triebwerksbedienungsgestänge	109.871	Seite 195-200
GM-1 Anlage im Flügel links	109.885	Seite 201-204
Öldruckanlage im Flügel links	209.906	Seite 205-208



Ersatzteil-Liste 109 G	Flügel links	Bau-Gruppe: 109.590 Seite: 169
---------------------------	--------------	-----------------------------------

Untergruppen Übersicht

Nr.	Vorkommen i. Baugruppe	Benennung	Untergruppe	Seite Orts-Nr.
1	1	Hauptholm	109.590-001	171
2	1	Verbindungsteile	109.590-027	171
3	1	Strebenkanal	109.590-028	171

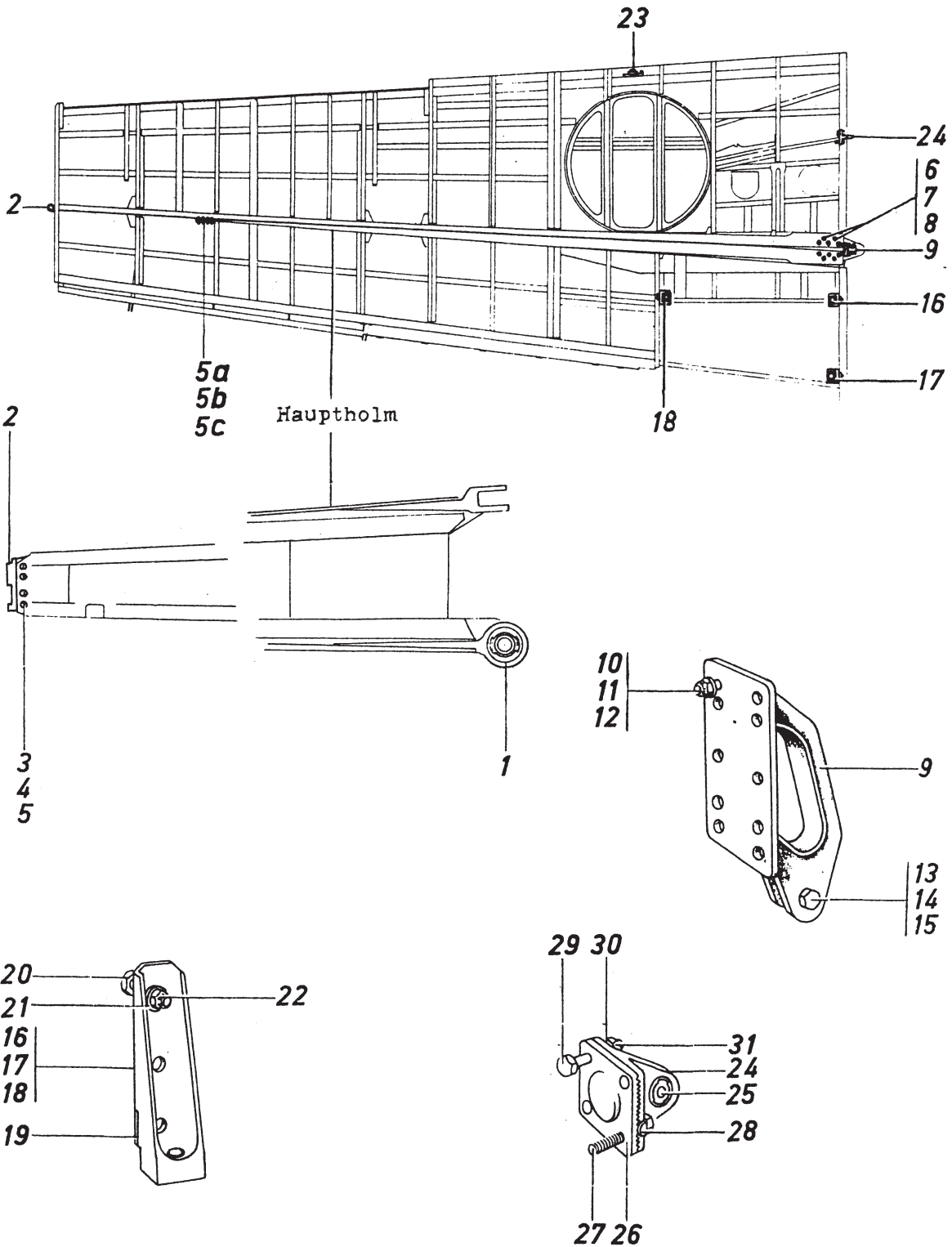
Messerschmitt
A.G.
Augsburg

Tragwerk links
Baugruppe:

Flügel links

109.590

Ersatzteilliste
BF 109 G



Messerschmitt A.G. Augsburg		Tragwerk links Baugruppe: Flügel links 109.590		Ersatzteilliste BF 109 G	
Orts-Nr.	Stück- zahl/ Flug- zeug	Benennung	Ersatzteil-Nr Flieg-Nr. Normteilzeichen	Werkstoff	Bemerkungen
<u>Untergruppen und Einzelteile für Flügel links</u>					
<u>Teile für Hauptholz</u>					
1		1 Gelenklager	109.10-0716	-	
2		1 Gelenkband	109.590-001.023	1456	Tr
3		4 Sechskantbolzen 10x20	LgN 14144.5	1452.5	Tr
4		4 Scheibe 10	LgN 14533.1	1150.2	Tr
5		4 Kronenmutter M10	LgN 14488	1150.2	Tr
5a		2 Keil	109.590-001.013	3115.5	Tr
5b		8 Sechskantschraube M5x20	LgN 14180	1452.5	Tr
5c		8 Kronenmutter M5x1,5	LgN 14488	1040.7	Tr
<u>Verbindungsteile</u>					
6		20 Senkschraube	109.534-2776	1452.5	Tr
7		20 Scheibe 8	BFN 49	1452.4	Tr
8		20 Sechskantmutter M8	LgN 14483.1	1150.2	Tr
9		1 Anschlußbeschlag	109.534-27E01	-	Tr
10		10 Sechskantschraube M6x18	LgN 14180	1452.5	Tr
11		10 Scheibe 6	LgN 14533.1	1150.2	Tr
12		10 Kronenmutter M6	LgN 14488	1150.2	Tr
13		1 Sechskantbolzen 12x32	LgN 14144.5	1452.5	Tr
14		1 Scheibe 12	LgN 14533.1	1150.2	Tr
15		1 Kronenmutter M12x1,5	LgN 14488	1150.2	Tr
16		1 Bökkchen	109.534-2782	3115.5	Tr
17		1 Bökkchen	109.534-2783	3115.5	Tr
18		1 Bökkchen	109.534-2795	3115.5	Tr
19		3 Blech	109.534-2784	3116.5	Tr
20		9 Sechskantschraube M6x18	LgN 14180	1452.5	Tr
21		9 Scheibe 6	BFN 49	1452.4	Tr
22		9 Kronenmutter M6	LgN 14488	1150.2	Tr
23		1 Pendelkugellager 10 C6	DIN L89	-	
<u>Teile für Strebenkanal</u>					
24		1 Beschlag	109.50-7002	1456.5	} Tr
25		1 Gelenklager GL 14	DIN L351	-	
26		1 Halteplatte	109.590-028.010	1452.5	Tr
27		2 Sechskantschraube M10x36	LgN 14180	1452.5	Tr
28		2 Sicherungsblech 10,5	DIN 93	1010.2	Tr
29		2 Sechskantschraube M10x40	LgN 14180	1452.5	Tr
30		2 Scheibe 10	LgN 14533.1	1150.2	Tr
31		2 Sechskantmutter M10	LgN 14483.1	1150.2	Tr



Ersatzteil-Liste 109 G	Lose Teile im Flügel links	Bau-Gruppe: 109.592 Seite: 173
---------------------------	----------------------------	-----------------------------------

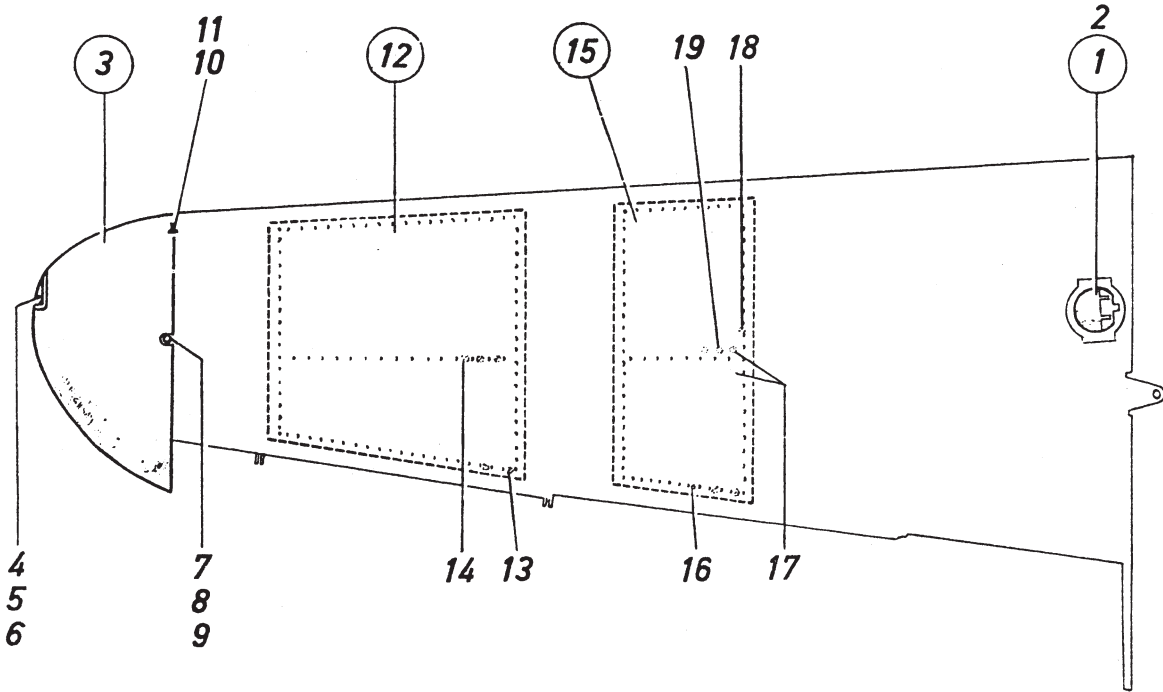
Untergruppen Übersicht

Nr.	Vorkommen i. Baugruppe	Benennung	Untergruppe	Seite Orts-Nr.
1	1	Handlochdeckel	109.592-006	175/1
2	1	Randkappe	109.592-010	175/3
3	1	Äußerer Deckel	109.592-12	175/12
4	1	Innerer Deckel	109.592-13	175/15

Messerschmitt
A.G.
Augsburg

Tragwerk links
Baugruppe:
Lose Teile im Flügel links 109.592

Ersatzteilliste
BF 109 G



Messerschmitt
A.G.
Augsburg

Tragwerk links

Baugruppe:

Lose Teile im Flügel links

109.592

Ersatzteilliste
BF 109 G

Orts-Nr.	Stück- zahl/ Flug- zeug	Benennung	Ersatzteil - Nr. Flieg - Nr. Normteilzeichen -	Werkstoff	Bemerkungen
1	1	<u>Handlochdeckel</u> vollst.	109.592-006	-	Tr
2		2 Schnappverschluss 38	SiN 16420	-	
3	1	<u>Randkappe links</u> vollst.	109.592-010	-	Tr
4		1 Verkleidung	109.538-1001	Plexigl.	Tr
5		1 Dichtung	109.592-010.003	Gummi	Tr
6		4 Senkschraube M4x14	JuN 14154	1040.7	
7		1 Sechskantbolzen 8x117	LgN 14144.5	1452.5	Tr
8		1 Scheibe 8	BfN 49	1452.4	Tr
9		1 Kronenmutter M8	LgN 14488	1150.2	Tr
10		1 Bolzen	109.538-0736	1452.5	Tr
11		1 Sechskantmutter M10	LgN 14483.1	1150.2	Tr
12	1	<u>Äußerer Deckel</u> vollst.	109.592-012	-	Tr
13		69 Senkschraube M6x14	JuN 14154	1120.3	Tr
14		18 Senkschraube M5x18	DIN 63	1040.7	Tr
15	1	<u>Innerer Deckel</u> vollst.	109.592-013	-	Tr
16		70 Senkschraube M6x14	JuN 14154	1120.3	Tr
17		2 Senkschraube M5x25	DIN 63	1040.7	Tr
18		2 Senkschraube M6x30	JuN 14154	1120.3	Tr
19		11 Senkschraube M5x18	DIN 63	1040.7	Tr



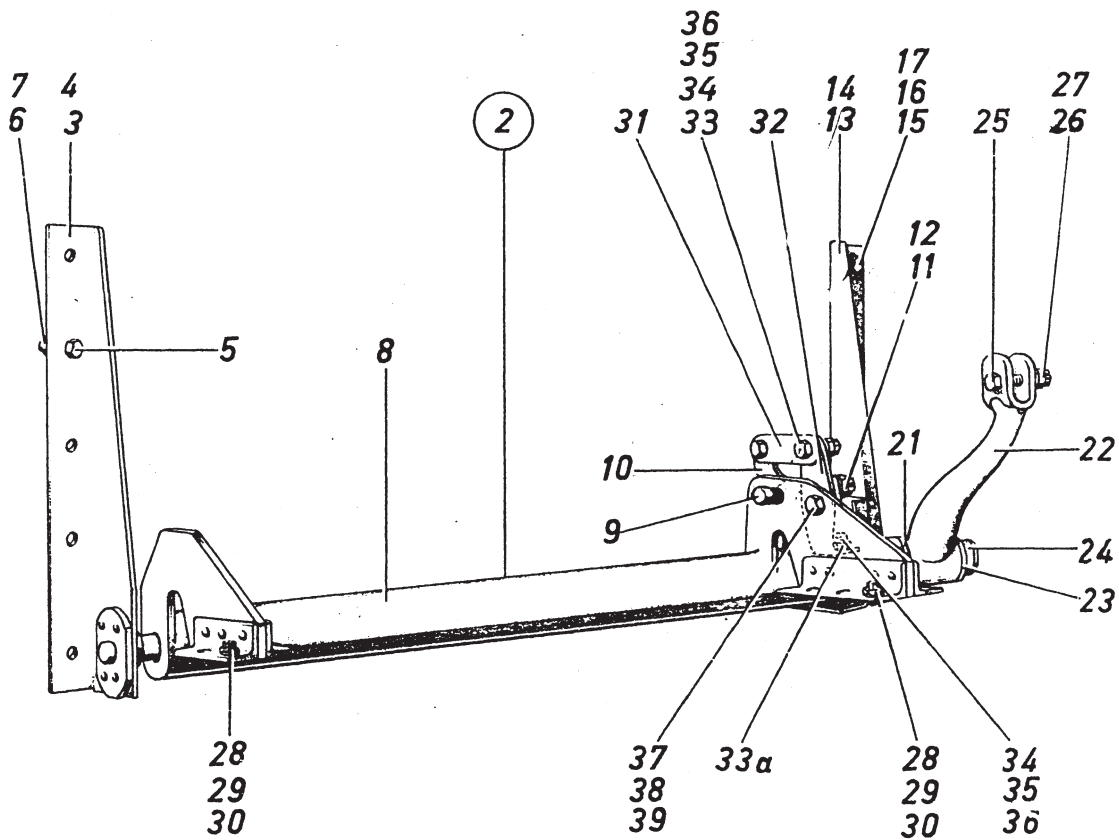
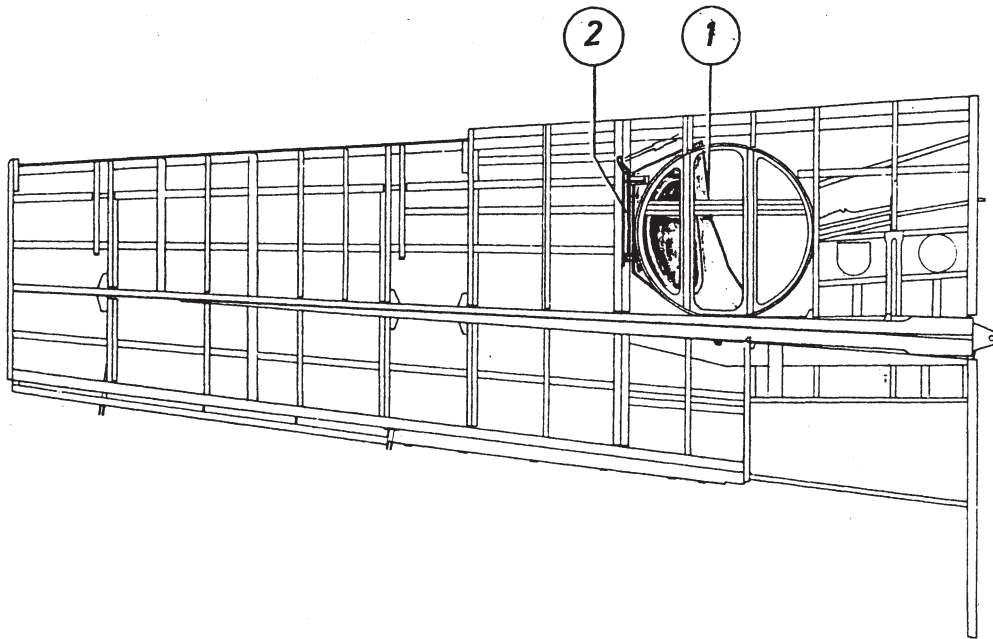
Untergruppen Übersicht

Nr.	Vorkommen i. Baugruppe	Benennung	Untergruppe	Seite Orts-Nr.
1	1	Abdeckklappe	109.579-001	179/1
2	1	Klappenwelle	109.579-002	179/2
3	1	Klappenverriegelung	109.579-003	181/1
4	1	Klappennotzug	109.579-005	183/1

Messerschmitt
A.G.
Augsburg

Tragwerk links
Baugruppe:
Restabdeckung 109.579

Ersatzteilliste
BF 109 G

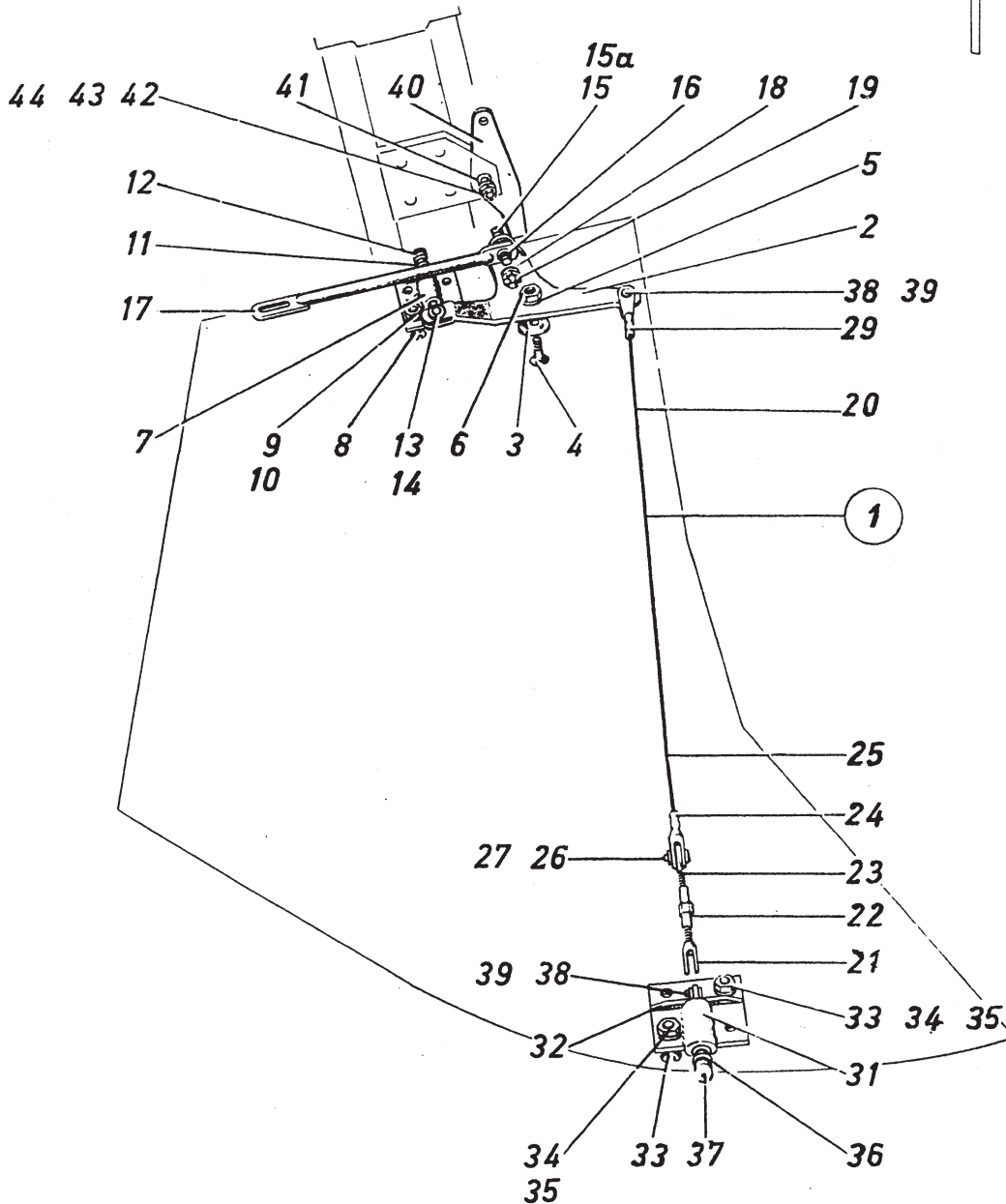
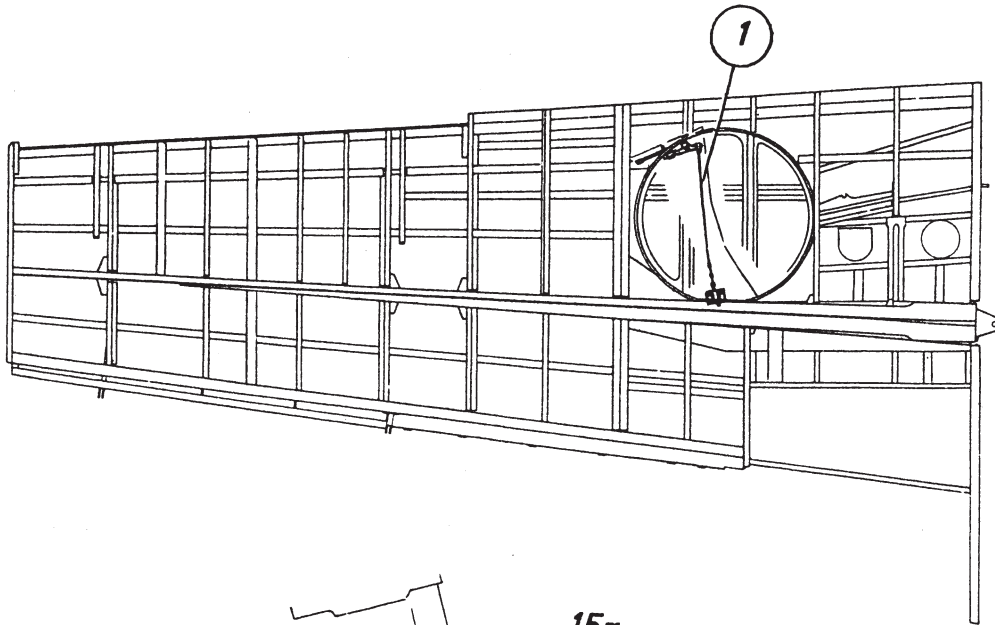


Messerschmitt A.G. Augsburg		Tragwerk links Baugruppe: Restabdeckung 109.579		Ersatzteilliste BF 109 G	
Orts-Nr.	Stück- zahl/ Flug- zeug	Benennung	Ersatzteil-Nr. Flug-Nr. Normteilzeichen	Werkstoff	Bemerkungen
		<u>Untergruppen und Einzelteile für Restabdeckung</u>			
1	1	<u>Abdeckklappe</u> vollst.	109.579-001	-	Tr
2	1	<u>Klappenwelle</u> vollst.	109.579-002	-	Tr
3		1 Inneres Lager	109.579-002H001	-	Tr
4		1 Buchse 10x10	BFN 1	2405.7	
5		5 Sechskantschraube M6x14	LgN 14180	1452.5	Tr
6		5 Scheibe 6	LgN 14533.1	1150.2	Tr
7		5 Kronenmutter M6	LgN 14488	1150.2	Tr
8		1 Welle	109.579-002H003	-	Tr
9		1 Bolzen	109.579-002.005	1452.5	Tr
10		1 Hebel	109.579-002H004	-	Tr
11		1 Scheibe 8	LgN 14533.1	1150.2	Tr
12		1 Kronenmutter M8	LgN 14488	1150.2	Tr
13		1 Äußeres Lager	109.579-002H002	-	Tr
14		1 Lager	109.579-002.024	Pr.Kl.G	
15		5 Sechskantschraube M6x14	LgN 14180	1452.5	Tr
16		5 Scheibe 6	LgN 14533.1	1150.2	Tr
17		5 Kronenmutter M6	LgN 14488	1150.2	Tr
21		1 Scheibe	109.579-002.006	Pr.Kl.G	Tr
22		1 Hebel	109.579-002H005	-	Tr
23		1 Scheibe	109.579-002.007	1010.2	Tr
24		1 Schraube	109.579-002.004	1452.5	Tr
25		1 Sechskantbolzen 6x23	LgN 14144.5	1452.5	Tr
26		1 Scheibe 6	LgN 14533.1	1150.2	Tr
27		1 Kronenmutter M6	LgN 14488	1150.2	Tr
28		10 Senkschraube M8x34	JuN 14154	1120.3	Tr
29		10 Scheibe 8	LgN 14533.1	1150.2	Tr
30		10 Kronenmutter M8	LgN 14488	1150.2	Tr
31		1 Verbindungsstück	109.579-002.001	3116.5	Tr
32		1 Hebel	109.579-002.008	3116.5	Tr
33		3 Rolle	109.579-002.003	1452.5	Tr
33a		1 Rolle	109.579-002.009	1452.5	Tr
34		3 Sechskantschraube M6x16	LgN 14180	1452.5	Tr
35		3 Scheibe 6	LgN 14533.1	1150.2	Tr
36		3 Kronenmutter M6	LgN 14488	1150.2	Tr
37		1 Sechskantschraube M6x18	LgN 14180	1452.5	Tr
38		1 Scheibe 6	LgN 14533.1	1150.2	Tr
39		1 Kronenmutter M6	LgN 14488	1150.2	Tr

Messerschmitt
A.G.
Augsburg

Tragwerk links
Baugruppe:
Restabdeckung 109.579

Ersatzteilliste
BF 109 G



Messerschmitt A.G. Augsburg		Tragwerk links Baugruppe: Restabdeckung 109.579		Ersatzteilliste BF 109 G	
Orts-Nr.	Stück- zahl/ Flug- zeug	Benennung	Ersatzteil - Nr. Flieg - Nr. Normteilzeichen	Werkstoff	Bemerkungen
1	1	<u>Klappenverriegelung</u> vollst.	109.579-003	-	Tr
2		1 Hebel	109.579-003H002	-	Tr
3		1 Büchse	109.579-003.006	1452.4	Tr
4		1 Senkschraube M6x24	LgN 14154	1120.3	Tr
5		1 Scheibe 6	LgN 14533.1	1150.2	Tr
6		1 Sechskantmutter M6	LgN 14483.1	1150.2	Tr
7		1 Riegelführung	109.579-003H003	-	Tr
8		4 Senkschraube M6x26	JuN 14154	1120.3	Tr
9		4 Scheibe 6	LgN 14533.1	1150.2	Tr
10		4 Sechskantmutter M6	LgN 14483.1	1150.2	Tr
11		1 Druckfeder 10x0,8x7	BfN 19110.1	1181.8	Tr
12		1 Riegel	109.579-003.002	1452.5	Tr
13		1 Bolzen 3x12	LgN 15229	1040.7	Tr
14		1 Scheibe 3	LgN 14533.1	1150.2	Tr
15		1 Linsenschraube M4x20	DIN 85	1040.7	Tr
15a		1 Scheibe 4	BfN 51	1000-0	Tr
16		1 Buchse	109.579-003.007	1452.4	Tr
17		1 Stoßstange	109.579-003H001	-	Tr
18		1 Scheibe 4	LgN 14533.1	1150.2	Tr
19		1 Kronenmutter M4	LgN 14488	1040.7	Tr
20		1 Drahtzug	109.579-003H005	-	Tr
21		1 Gabelspannschraube links 4	DIN L77	1120.3	Tr
22		1 Spannschloßmutter 4	DIN L75	2150.7	Tr
23		1 Ösenspannschraube	109.579-003.062	1120.3	Tr
24		1 Drahtseilhülse 3,2	MeN 15531	1120.3	Tr
25		1 Drahtseil 1,8; 500 lg.	DIN L9	1180.9	Tr
26		1 Bolzen 4x14	LgN 15229	1040.7	Tr
27		1 Scheibe 4	LgN 14533.1	1150.2	Tr
29		1 Drahtseilhülse 3,2	MeN 15531	1120.3	Tr
31		1 Riegelführung	109.579-003H004	-	Tr
32		1 Winkel	109.579-003.004	1452.2	Tr
33		4 Senkschraube M6x26	JuN 14154	1120.3	Tr
34		4 Scheibe 6	LgN 14533.1	1150.2	Tr
35		4 Sechskantmutter M6	LgN 14483.1	1150.2	Tr
36		1 Druckfeder 10x0,8x7	BfN 19110.1	1181.8	Tr
37		1 Riegel	109.579-003.003	1452.5	Tr
38		2 Bolzen 4x14	LgN 15229	1040.7	Tr
39		2 Scheibe 4	LgN 14533.1	1150.2	Tr
40		1 Hebel	109.579-003.010	1452.2	Tr
41		1 Büchse	109.579-003.008	1452.4	Tr
42		1 Sechskantschraube M6x16	LgN 14180	1452.5	Tr
43		1 Scheibe 6	LgN 14533.1	1150.2	Tr
44		1 Kronenmutter M6	LgN 14488	1150.2	Tr

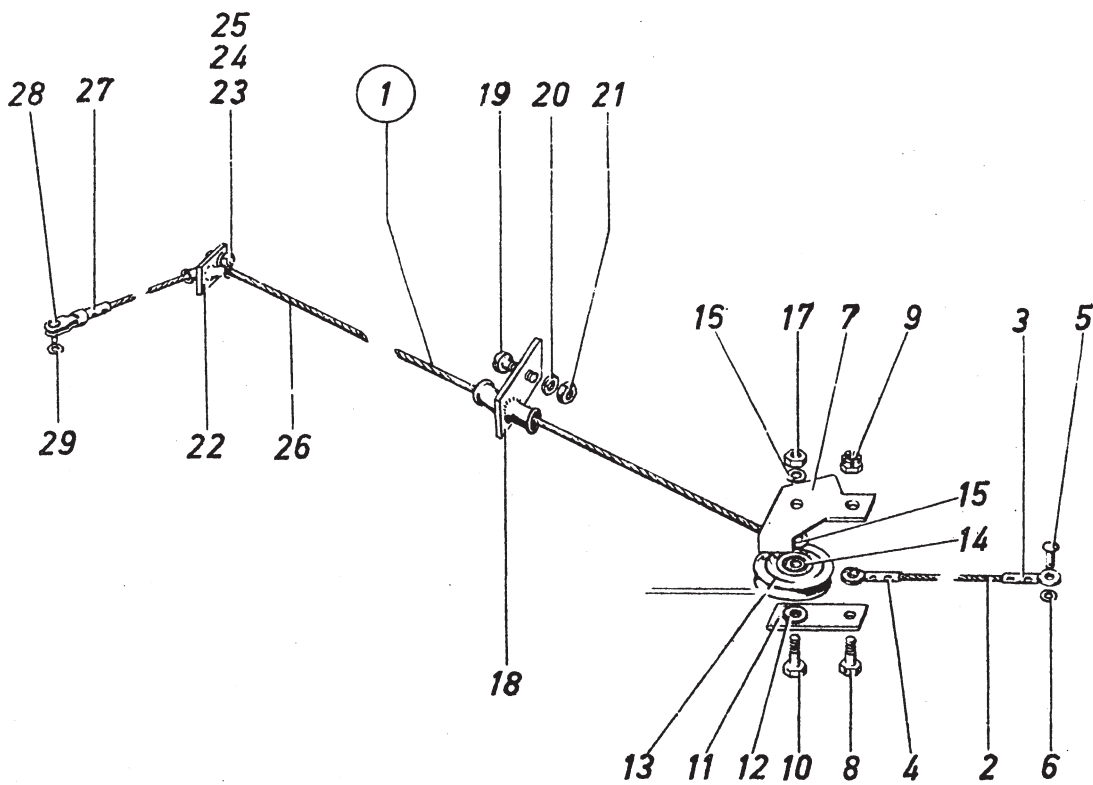
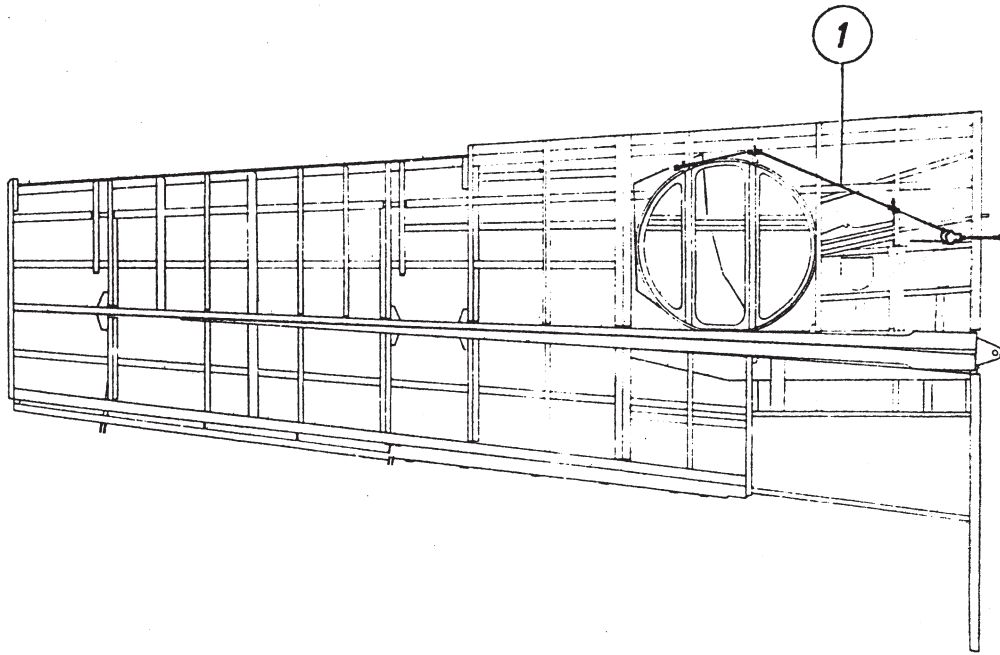
Messerschmitt
A.G.
Augsburg

Tragwerk links
Baugruppe:

Restabdeckung

109.579

Ersatzteilliste
BF 109 G



Messerschmitt
A.G.
Augsburg

Tragwerk links

Baugruppe:

Ersatzteilliste
BF 109 G

Restabdeckung

109.579

Orts-Nr.	Stück- zahl Flug- zeug	Benennung	Ersatzteil - Nr. Flieg - Nr. Normteilzeichen	Werkstoff	Bemerkungen
1		<u>Klappennotzug vollst.</u>	109.579-005	-	Tr
2		1 Drahtseil 1,8	DINL 9	1180.9	Tr
3		1 Drahtseilhülse 4,9	MeN 15532	1120.3	Tr
4		1 Drahtseilhülse 5,9	MeN 15532	1120.3	Tr
5		1 Bolzen 4x10	LgN 15229	1040.7	Tr
6		1 Scheibe 4	BfN 51	1000.0	Tr
7		1 Blech	109.579-005.001	1010.2	Tr
8		1 Sechskantschraube M6x20	LgN 14180	1452.5	Tr
9		1 Kronenmutter M6	LgN 14488	1150.2	Tr
10		1 Sechskantschraube M6x20	LgN 14180	1452.5	Tr
11		1 Blech	109.579-005.002	1010.2	Tr
12		1 Scheibe 6	BfN 51	1000.0	Tr
13		1 Rolle	109.21-1515	3115.5	} Tr
14		1 Hochschulterkugellager EL6	DIN 625	-	
15		1 Scheibe 6	BfN 51	1000.0	Tr
16		1 Federring B 6,4	DIN 127	Federst	Tr
17		1 Sechskantmutter M6	LgN 14483.1	1150.2	Tr
18		1 Führung	109.579-005H003	-	Tr
19		1 Linsenschraube M5x8	DIN 85	1040.7	Tr
20		1 Federring B 5,3	DIN 127	Federst	Tr
21		1 Sechskantmutter M5	LgN 14483.1	1040.7	Tr
22		1 Führung	109.579-005H002	-	Tr
23		1 Linsenschraube M5x8	DIN 85	1040.7	Tr
24		1 Federring B 5,3	DIN 127	Federst	Tr
25		1 Sechskantmutter M5	LgN 14483.1	1040.7	Tr
26		1 Drahtseil 1,8	DINL 9	1180.9	Tr
27		1 Drahtseilhülse 3,2	MeN 15531	1120.3	Tr
28		1 Bolzen 4x12	LgN 15229	1040.7	Tr
29		1 Scheibe 4	BfN 51	1000.0	Tr



Ersatzteil-Liste 109 G	Kühlerverkleidung links	Bau-Gruppe: 109.581 Seite: 185
---------------------------	-------------------------	-----------------------------------

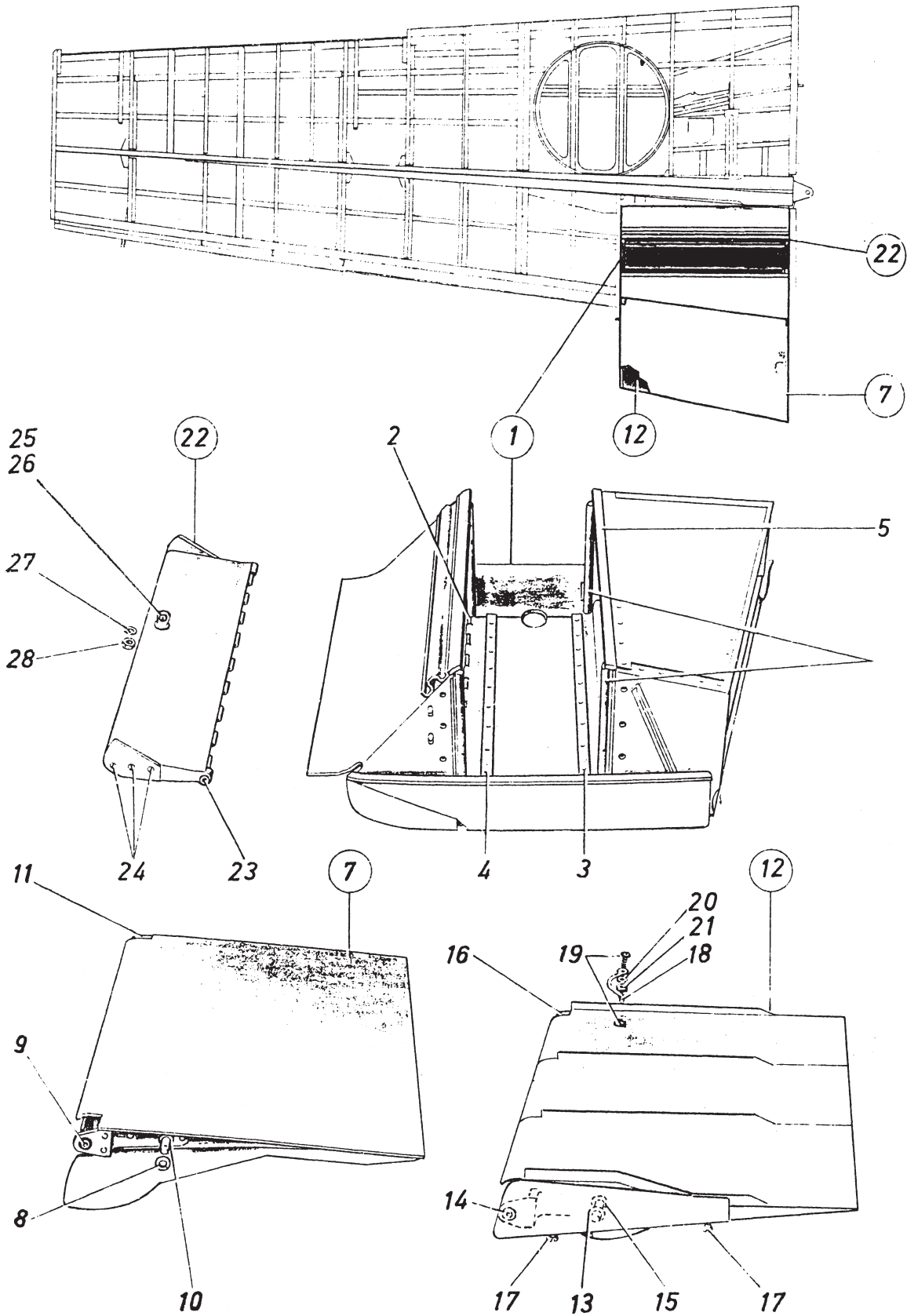
Untergruppen Übersicht

Nr.	Vorkommen i. Baugruppe	Benennung	Untergruppe	Seite Orts-Nr.
1	1	Kühlerverkleidung	109.581-001	187/1
2	1	Obere Klappe	109.581-003	187/7
3	1	Untere Klappe	109.552-03	187/12
4	1	Einlauf flippe	109.570-05	187/22

Messerschmitt
A.G.
Augsburg

Tragwerk links
Baugruppe:
Kühlerverkleidung links 109.581

Ersatzteilliste
BF 109 G



Messerschmitt
A.G.
Augsburg

Tragwerk links
Baugruppe:

Kühlerverkleidung links

109.581

Ersatzteilliste
BF 109 G

Orts-Nr.	Stück- zahl/ Flug- zeug	Benennung	Ersatzteil-Nr. Flug-Nr. Normteilzeichen	Werkstoff	Bemerkungen
		<u>Untergruppen und Einzelteile für Kühlerverkleidung links</u>			
1	1	<u>Kühlerverkleidung</u> vollst.	109.581-001	-	Tr
2		1 Scharnierstift 835 lg.	109.570-0106	3115.7	Tr
3		1 Rechteckprofil 825 lg.	109.570-0108	M-Gummi	Tr
4		1 Rechteckprofil 800 lg.	109.570-0146	M-Gummi	Tr
5		2 Rechteckprofil 789 lg.	109.570-0139	M-Gummi	Tr
6		4 Fahnenprofil 215 lg.	109.570-0116	M-Gummi	Tr
7	1	<u>Obere Klappe</u> vollst.	109.581-003	-	Tr
8		1 Scheibe 10	LgN 14533.1	1150.2	Tr
9		1 Gelenklager GL 6	DINL 351	-	
10		1 Buchse 16x6,5	BfN 1	2405.7	
11		1 Gelenklager GL 6	DINL 351	-	
12	1	<u>Untere Klappe</u> vollst.	109.552-03	-	Tr
13		1 Scheibe 10	LgN 14533.1	1150.2	Tr
14		1 Gelenklager GL 6	DINL 351	-	
15		1 Buchse 16x6,5	BfN 1	2405.7	
16		1 Gelenklager GL 6	DINL 351	-	
17		2 Senkschraube M6x18	JuN 14154	1120.3	Tr
18		1 Abbindung 125	BfN 123	-	Tr
19		2 Linsenschraube M4x10	DIN 85	1040.7	Tr
20		2 Federring B 4,3	DIN 127	Federat.	Tr
21		2 Sechskantmutter M4	LgN 14483.1	1040.7	Tr
22	1	<u>Einlauflippe</u> vollst.	109.570-05	-	Tr
23		2 Buchse	109.570-0503	2405.7	
24		6 Senkschraube M4x10	JuN 14154	1040.7	Tr
25		1 Ösenschraube	109.570-02H03	-	Tr
26		1 Kugellager B5-17	DINL 89	-	
27		1 Federring B 8,5	DIN 127	Federat.	Tr
28		1 Sechskantmutter M8	LgN 14483.1	1150.2	Tr



Ersatzteil-Liste 109 G	Steuerung im Flügel links	Bau-Gruppe: 109.418 Seite: 189
---------------------------	---------------------------	-----------------------------------

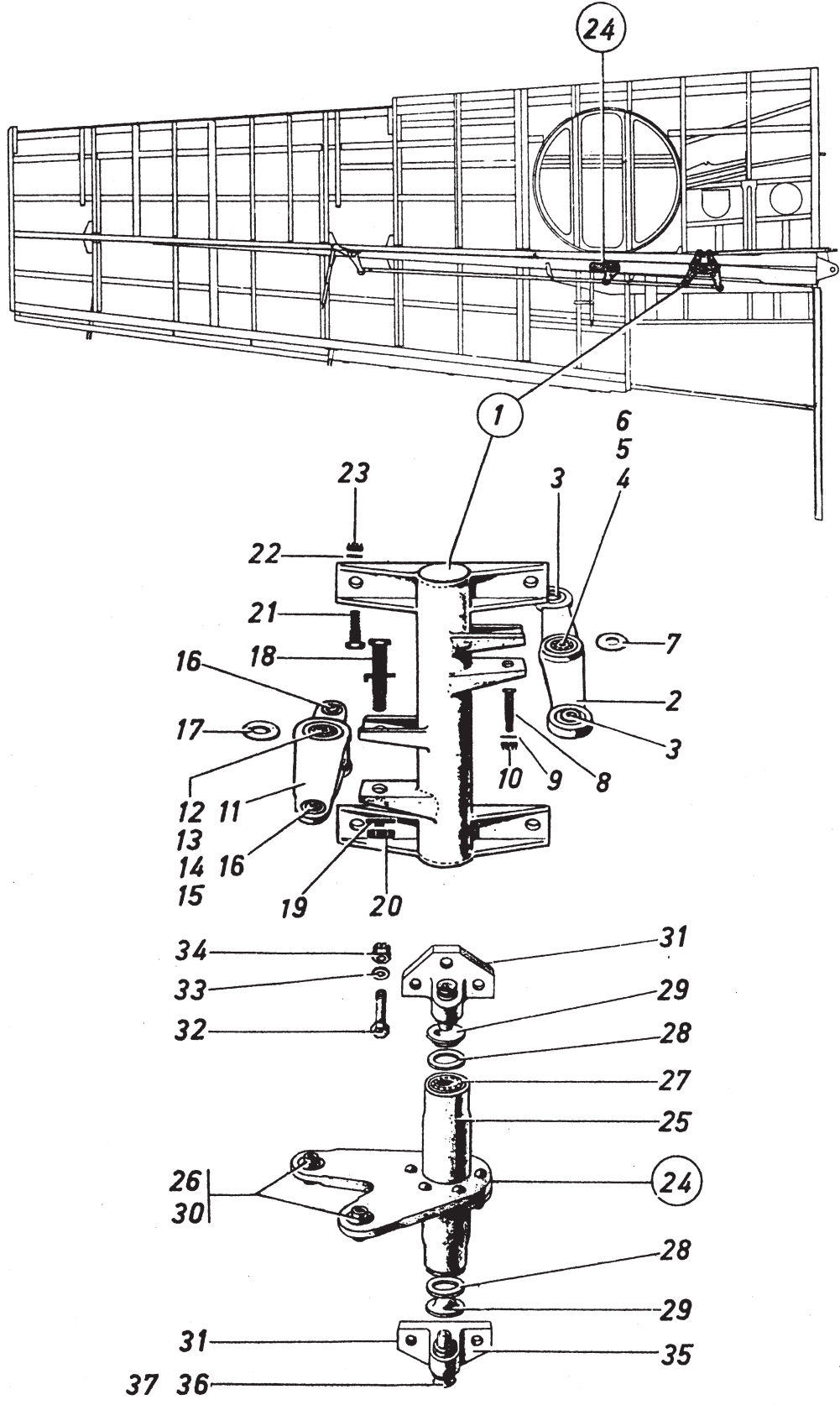
Untergruppen Übersicht

Nr.	Vorkommen i. Baugruppe	Benennung	Untergruppe	Seite Orts-Nr.
1	1	Zwischenhebel bei Rippe 2	109.418-001	191/1
2	1	Umlenkhebel bei Rippe 4	109.418-002	191/24
3	1	Stoßstange für Querruder bei Rippe 2	BfN 127	191b/1
4	1	Stoßstange zum Querruder	109.418-004	191b/2
5	1	Zwischenhebel bei Rippe 9	109.418-003	193/1
6	2	Vorflügelgetriebe	109.416-001	193/17

Messerschmitt
A.G.
Augsburg

Tragwerk links
Baugruppe:
Steuerung im Flügel links 109.418

Ersatzteilliste
BF 109 G



Messerschmitt
A.G.
Augsburg

Tragwerk links
Baugruppe:
Steuerung im Flügel links 109.418

Ersatzteilliste
BF 109 G

Orts-Nr.	Stück- zahl/ Flug- zeug	Benennung	Ersatzteil-Nr. Flieg-Nr. Normteilzeichen	Werkstoff	Bemerkungen
		<u>Untergruppen und Einzelteile für Steuerung im Flügel links</u>			
1	1	<u>Zwischenhebel bei Rippe 2 vollst.</u>	109.418-001	-	Tr
2		1 Hebel	109.412-0101	3115.4	}
3		2 Kugellager 14 C6	DIN L89	-	
4		1 Distanzstück	109.412-0102	3115.5	
5		2 Hochschulterkugellager EL 6	DIN 625	-	
6		2 Sg-Ring J 19x1	LgN 15237	Federst.	
7		2 Abdeckscheibe A 6	BfN 111	3116.5	
8		1 Sechskantbolzen 6x37	LgN 14144.5	1452.5	Tr
9		1 Scheibe 6	BfN 49	3115.5	Tr
10		1 Kronenmutter M6	LgN 14488	1150.2	Tr
11		1 Hebel	109.412-01H02	-	Tr
12		1 Ring	109.412-0127	Pr.KL.G.	
13		1 Rohr	109.412-0126	3115.5	
14		2 Hochschulterkugellager 16101	DIN 625	-	
15		2 Sg-Ring J 30x1,2	LgN 15237	Federst.	
16		2 Gelenklager GL 8	DIN L351	-	
17		2 Abdeckscheibe A 12	BfN 111	3116.5	Tr
18		1 Sechskantbolzen 12x64	LgN 14144.5	1452.5	Tr
19		2 Sicherungsblech 13	DIN 93	1010.2	Tr
20		1 Sechskantmutter M12x1,5	LgN 14484.1	1120.3	Tr
21		4 Sechskantschraube M8x32	LgN 14180	1452.5	Tr
22		4 Scheibe 8	LgN 14533.1	1150.2	Tr
23		4 Kronenmutter M8	LgN 14488	1150.2	Tr
24	1	<u>Umlenkhebel bei Rippe 4 vollst.</u>	109.418-002	-	Tr
25		1 Hebel mit Welle	109.412-02H02	-	Tr
26		2 Gelenklager GL 8	DIN L351	-	
27		2 Pendelkugellager 1200	DIN 630	-	
28		2 Scheibe	109.412-0202	Leder	Tr
29		2 Abdeckschale	109.412-0201	1010.2	Tr
30		4 Rohr	109.412-0203	3115.5	
31		2 Lagerung	109.418-002H001	-	Tr
32		6 Sechskantbolzen M6x31	LgN 14144.6	1452.5	Tr
33		6 Scheibe 6	LgN 14533.1	1150.2	Tr
34		6 Kronenmutter M6	LgN 14488	1150.2	Tr
35		2 Lagerbock	109.418-002.010	3115.4	Tr
36		2 Nietbolzen	109.412-0211	1452.5	Tr
37		2 Scheibe 12	BfN 49	1452.4	Tr

Messerschmitt
A.G.
Augsburg

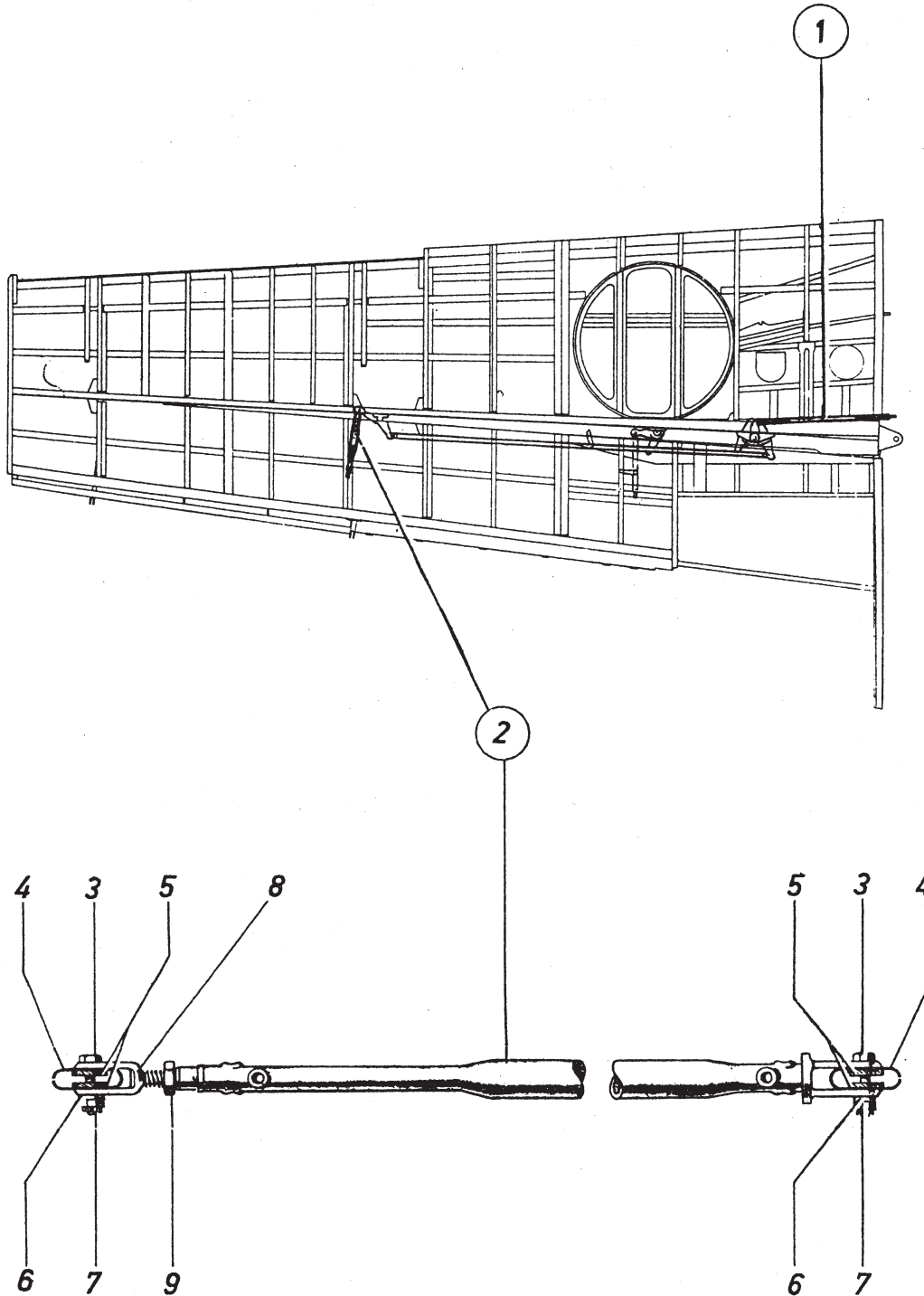
Tragwerk links

Baugruppe:

Steuerung im Flügel links

109.418

Ersatzteilliste
BF 109 G



Messerschmitt
A.G.
Augsburg

Tragwerk links
Baugruppe:
Steuerung im Flügel links 109.418

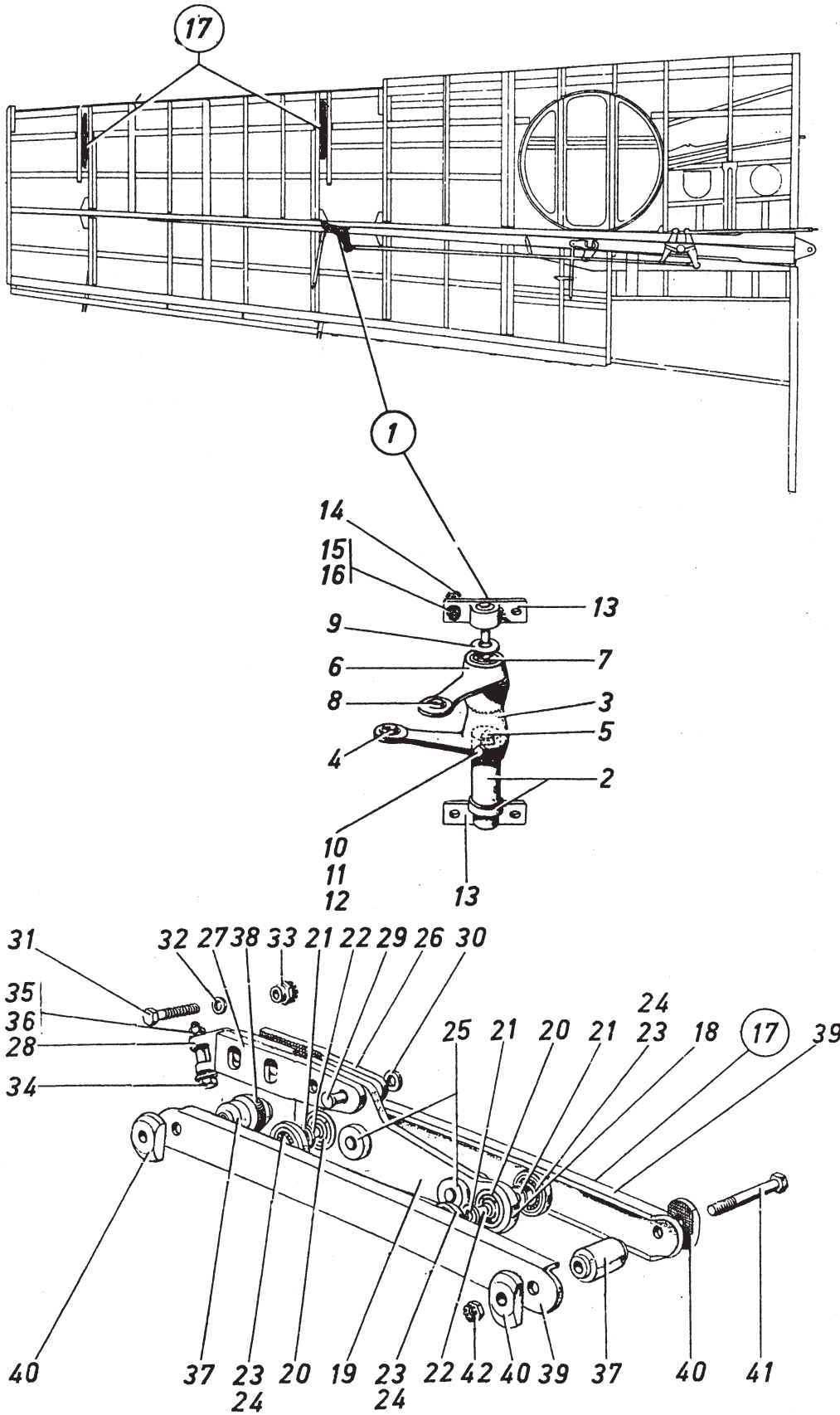
Ersatzteilliste
BF 109 G

Orts-Nr.	Stück- zahl/ Flug- zeug	Benennung	Ersatzteil - Nr. Flieg - Nr. Normteilzeichen	Werkstoff	Bemerkungen
1	1	<u>Stoßstange für Querruder bei Rippe 2</u> <u>A 25x1x487</u>	BfN 127	-	Tr
2	1	<u>Stoßstange zum Querruder vollst.</u>	109.418-004	-	Tr
3		2 Sechskantbolzen 6x19	LgN 14144.5	1452.5	Tr
4		2 Abdeckblech 12	BfN 118	Federrot	Tr
5		4 Schutzscheibe 10,5	BfN 118	B.Leder	Tr
6		2 Scheibe 6	BfN 49	3115.5	Tr
7		2 Kronenmutter M6	LgN 14488	1150.2	Tr
8		1 Gabelbolzen 14	BfN 114	1604.5	Tr
9		1 Sechskantmutter M10	LgN 14483.1	1040.7	Tr

Messerschmitt
A.G.
Augsburg

Tragwerk links
Baugruppe:
Steuerung im Flügel links 109.418

Ersatzteilliste
BF 109 G



Messerschmitt A.G. Augsburg		Tragwerk links Baugruppe: Steuerung im Flügel links 109.418		Ersatzteilliste BF 109 G	
Orts-Nr.	Stück- zahl/ Flug- zeug	Benennung	Ersatzteil - Nr. Flieg - Nr. Normteilzeichen	Werkstoff	Bemerkungen
1	1	<u>Zwischenhebel bei Rippe 9 vollst.</u>	109.418-003	-	Tr
2	1	1 Rohr	109.412-0301	1452.9	}
		1 Pendelkugellager 13303	DIN 630	-	
3	1	1 Kapsel	109.412-0302	1010.2	}
		1 Hebel	109.43-0502	3115.4	
4	1	1 Kugellager 14 C 6	DINL 89	-	Tr
5	1	1 Zylinderschraube M10x30	DIN 912	1452.5	Tr
6	1	1 Hebel	109.43-0501	3115.4	}
7	1	1 Pendelkugellager 13303	DIN 630	-	
8	1	1 Kugellager 14 C 6	DINL 89	-	Tr
9	1	1 Abdeckscheibe B 8	BfN 111	3116.5	Tr
10	1	1 Sechskantbolzen 6x43	LgN 14144.5	1452.5	Tr
11	1	1 Scheibe 6	BfN 49	3115.5	Tr
12	1	1 Kronenmutter M6	LgN 14488	1150.2	Tr
13	2	2 Lagerung	109.418-003H00	-	Tr
14	4	4 Sechskantschraube M6x30	LgN 14180	1452.5	Tr
15	4	4 Scheibe 6	LgN 14533.1	1150.2	Tr
16	4	4 Kronenmutter M6	LgN 14488	1150.2	Tr
17	2	<u>Vorflügelgetriebe vollst.</u>	109.416-001	-	Tr
18	2	2 Rollkoppel	109.416-001H00	-	Tr
19	2	2 Koppel	109.416-001.025	3115.4	}
20	4	4 Gelenklager GL 12	DINL 351	-	
21	8	8 Scheibe	109.416-001.028	3116.5	}
22	4	4 Bolzen	109.416-001.026	1452.5	
23	8	8 Hochschulterkugellager EL 8	DIN 625	-	}
24	8	8 Laufring	109.416-001.027	1452.5	
25	8	8 Anschlag	109.416-001.029	Pr.KL.G	Tr
26	2	2 Zahnplatte	109.416-001.030	1452.5	Tr
27	2	2 Zahnplatte	109.416-001.031	1452.5	Tr
28	2	2 Klaue	109.518-1204	3115.4	Tr
29	4	4 Nietbolzen 10x20	BfN 107	1452.5	Tr
30	4	4 Scheibe 10	BfN 49	1452.4	Tr
31	4	4 Sechskantschraube M10x26	LgN 14180	1452.5	Tr
32	4	4 Scheibe 12	LgN 14533.1	1150.2	Tr
33	4	4 Kronenmutter	109.416-001.010	1120.3	Tr
34	2	2 Sechskantbolzen 8x51	LgN 14144.5	1452.5	Tr
35	2	2 Sicherungsblech 8,4	DIN 93	1010.2	Tr
36	2	2 Sechskantmutter M8	LgN 14483.1	1150.2	Tr
37	4	4 Distanzrohr	109.416-001.006	3115.5	Tr
38	2	2 Ring	109.416-001.007	Gummi	Tr
39	4	4 Schiene	109.416-001.001	1456.5	Tr
40	8	8 Scheibe	109.416-001.005	1452.5	Tr
41	4	4 Sechskantbolzen 12x62	LgN 14144.5	1452.5	Tr
42	4	4 Kronenmutter M12x1,5	LgN 14488	1150.2	Tr



Ersatzteil-Liste 109 G	Triebwerksbedienungsgestänge im Tragflügel links	Bau-Gruppe: 109.873
		Seite: 195

Untergruppen Übersicht

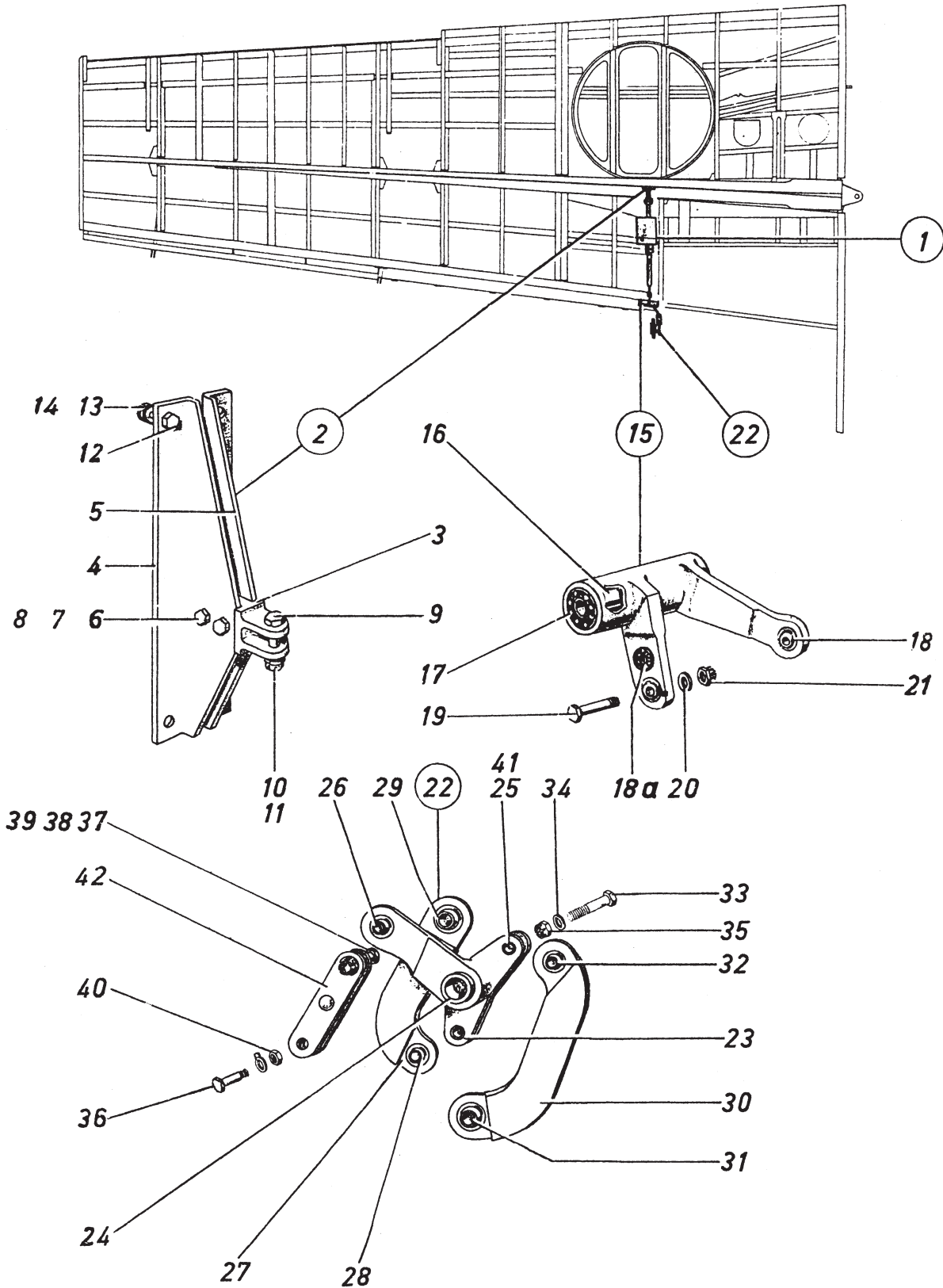
Nr.	Vorkommen i. Baugruppe	Benennung	Untergruppe	Seite Orts-Nr.
1	1	Arbeitszylinder	19-2243-B1	197/1
2	1	Lagerung für Arbeitszylinder	109.871-005	197/2
3	1	Welle mit Hebel	109.795-13	197/15
4	1	Zwischenwelle mit Hebel	109.873-001	197/22
5	1	Zwischenwelle	109.795-12	199/1
6	1	Bedienstange	109.795-14	199/17
7	1	Bedienstange 15x188	JuN 87716	199/24

Messerschmitt
A.G.
Augsburg

Tragwerk links
Baugruppe:

Triebwerksbed.-Gestänge i.Tragfl.links 109.873

Ersatzteilliste
BF 109 G



Messerschmitt
A.G.
Augsburg

Tragwerk links
Baugruppe:

Triebwerksbed.-Gestänge i. Tragfl. links 109.873

Ersatzteilliste
BF 109 G

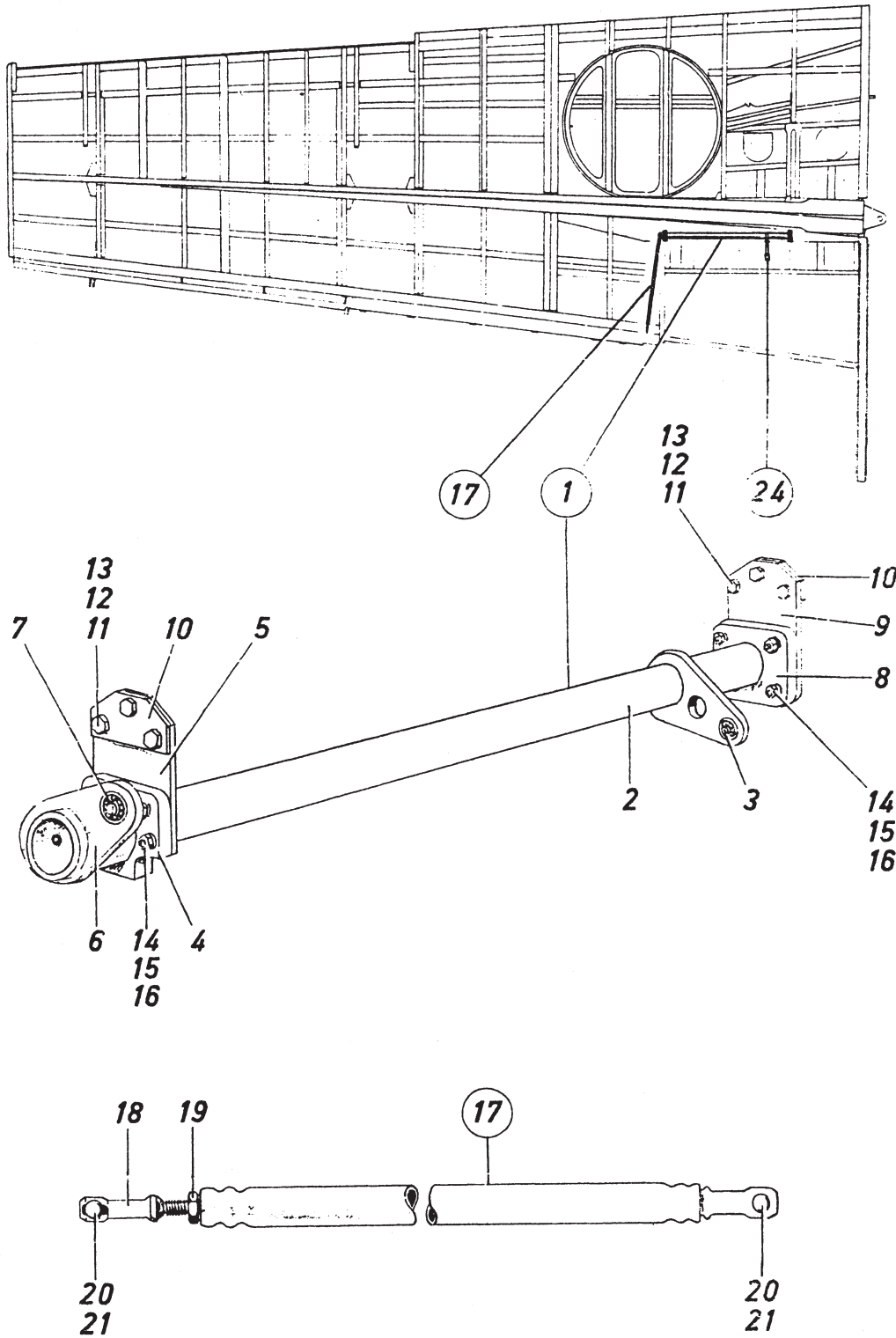
Orts-Nr.	Stück- zahl/ Flug- zeug	Benennung	Ersatzteil - Nr. Flieg - Nr. Normteilzeichen	Werkstoff	Bemerkungen
		<u>Untergruppen und Einzelteile für Triebwerksbed.-Gestänge i. Tragfl. 1.</u>			
1	1	<u>Arbeitszylinder</u>	19-2243-B1	-	Uher München Tr
2	1	<u>Lagerung für Arbeitszylinder vollst.</u>	109.871-005	-	Tr
3		1 Gabelstück	109.795-0301	3115.5	Tr
4		1 Winkel	109.871-005.001	3116.5	Tr
5		1 Winkel	109.871-005.002	3116.5	Tr
6		2 Sechskantschraube M6x22	LgN 14180	1452.5	Tr
7		2 Scheibe 6	LgN 14533.1	1150.2	Tr
8		2 Kronenmutter M6	LgN 14488	1150.2	Tr
9		1 Sechskantbolzen 6x25	LgN 14144.5	1452.5	Tr
10		1 Scheibe 6	BfN 49	3115.5	Tr
11		1 Kronenmutter M6	LgN 14488	1150.2	Tr
12		4 Sechskantschraube M6x26	LgN 14180	1452.5	Tr
13		4 Scheibe 6	LgN 14533.1	1150.2	Tr
14		4 Kronenmutter M6	LgN 14488	1150.2	Tr
15	1	<u>Welle mit Hebel vollst.</u>	109.795-13	-	Tr
16		1 Abstandrohr	109.795-0801	1030.2	Tr
17		2 Hochschulterkugellager RL 8	DIN 625	-	
18		2 Gelenklager GL 6	DIN L351	1255.6	
18a		1 Kugellager R5-17	DIN L89	1255.6	
19		1 Sechskantbolzen 6x23	LgN 14144.1	1452.5	Tr
20		1 Scheibe 6	LgN 14533.1	1452.5	Tr
21		1 Kronenmutter M6	LgN 14488	1150.2	Tr
22	1	<u>Zwischenwelle mit Hebel vollst.</u>	109.873-001	-	Tr
23		1 Lagerhebel	109.795-10H01	-	Tr
24		2 Buchse mit Bund 21x10	BfN 2	2405.7	Tr
25		2 Buchse 8x16	BfN 1	1452.5	Tr
26		1 Gelenklager GL 6	DIN L351	1255.6	
27		1 Hebel	109.795-10H03	-	Tr
28		1 Gelenklager GL 6	DIN L351	1255.6	
29		1 Gelenklager GL 10	DIN L351	1255.6	
30		1 Hebel	109.873-001H001	-	Tr
31		1 Gelenklager GLD 10	LgN 15981	1255.6	
32		1 Gelenklager GLD 6	LgN 15981	1255.6	
33		2 Sechskantbolzen 6x25	LgN 14144.1	1452.5	Tr
34		2 Scheibe 6	BfN 49	1452.4	Tr
35		2 Kronenmutter M6	LgN 14488	1150.2	Tr
36		1 Sechskantbolzen	109.873-001.001	1452.5	Tr
37		1 Sechskantbolzen 6x23	LgN 14144.1	1452.5	Tr
38		1 Scheibe 6	BfN 49	3115.5	Tr
39		1 Kronenmutter M6	LgN 14488	1150.2	Tr
40		1 Sechskantmutter M6	LgN 14483.1	1150.2	Tr
41		4 Scheibe	109.795-1004	Fahle- der	Tr
42		1 Gabelstück	109.795-05H05		Tr

Messerschmitt
A.G.
Augsburg

Tragwerk links
Baugruppe:

Triebwerksbed.-Gestänge i.Tragfl.links 109.87

Ersatzteilliste
BF 109 G



Messerschmitt A.G. Augsburg		Tragwerk links Baugruppe: Triebwerksbed.-Gestänge im Tragfl. 1. 109.873		Ersatzteilliste BF 109 G	
Orts-Nr.	Stück- zahl/ Flug- zeug	Benennung	Ersatzteil-Nr. Flieg-Nr. Normteilzeichen	Werkstoff	Bemerkungen
1	1	<u>Zwischenwelle</u> vollst.	109.795-12	-	Tr
2		1 Welle mit Hebel	109.795-12H01	-	Tr
3		1 Kugellager R5-17	DIN L89	1255.6	
4		1 Führung	109.795-1202	Pr.Kl. 3	Tr
5		1 Halteblech	109.795-1201	3115.5	Tr
6		1 Hebel	109.795-12H03	-	Tr
7		1 Kugellager R5-17	DIN L89	1255.6	
8		1 Führung	109.795-012.017	Pr.Kl. 2	Tr
9		1 Halteblech	109.795-012.016	3115.5	Tr
10		2 Blech	109.795-1203	3116.5	Tr
11		6 Sechskantschraube M6x14	LgN 14180	1452.5	Tr
12		6 Federring B6,4	DIN 127	Federst.	Tr
13		6 Sechskantmutter M6	LgN 14483.1	1150.2	Tr
14		8 Senkschraube M4x18	DIN 63	1040.7	Tr
15		8 Federring B4,3	DIN 127	Federst.	Tr
16		8 Sechskantmutter M4	DIN 934	1040.7	Tr
17	1	<u>Bedienstange</u>	109.795-14	-	Tr
18		1 Gabelschraube M8	JuN 87718.2	1120.3	Tr
19		1 Sechskantmutter M8	DIN L49	3115.5	Tr
20		2 Flachrundbolzen 5	JuN 15234	1640.4	Tr
21		2 Ausgleichscheibe 5,3x0,6	BUN 14529	3355.5	Tr
24	1	<u>Bedienstange 15x195</u>	JuN 87716		Tr



Ersatzteil-Liste 109 G	GM 1-Anlage im Flügel links	Bau-Gruppe: 109.885 Seite: 201
---------------------------	-----------------------------	-----------------------------------

Untergruppen Übersicht

Nr.	Vorkommen i. Baugruppe	Benennung	Untergruppe	Seite Orts-Nr.
1	1	Leitungen	109.885-001	203

Messerschmitt
A.G.
Augsburg

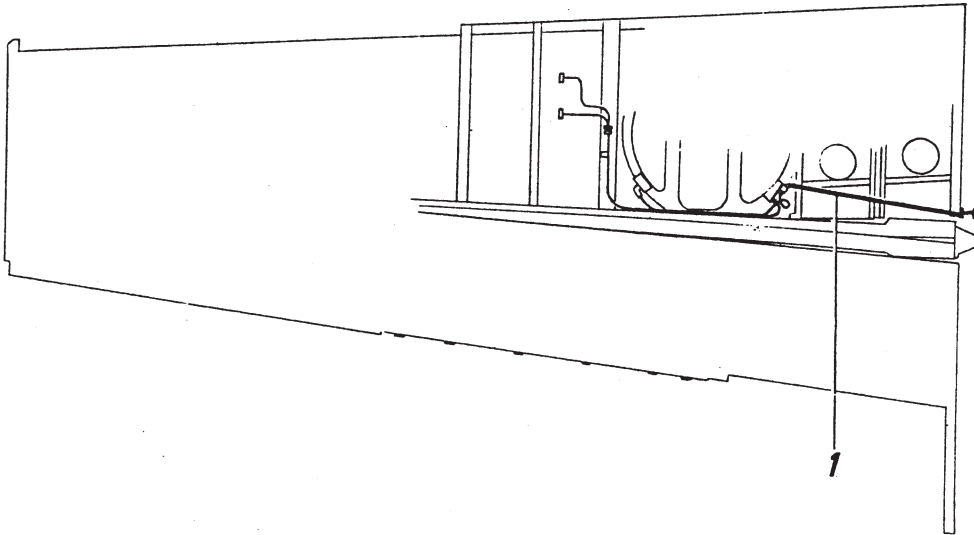
Tragwerk links

Baugruppe:

GM 1 - Anlage im Flügel links

109.885

Ersatzteilliste
BF 109 G



Messerschmitt
A.G.
Augsburg

Tragwerk links

Baugruppe:

GM 1 - Anlage im Flügel links

109.885

Ersatzteilliste
BF 109 G

Orts-Nr.	Stück- zahl/ Flug- zeug	Benennung	Ersatzteil - Nr. Flieg - Nr. Normteilzeichen	Werkstoff	Bemerkungen
		<p><u>Untergruppen und Einzelteile für</u> <u>GM-1-Anlage im Flügel links</u></p>			
1		1 Rohrleitung	109.885-001H001	-	Tr



Ersatzteil-Liste 109 G	Öldruckanlage im Flügel links	Bau-Gruppe: 209.906 Seite: 205
---------------------------	-------------------------------	-----------------------------------

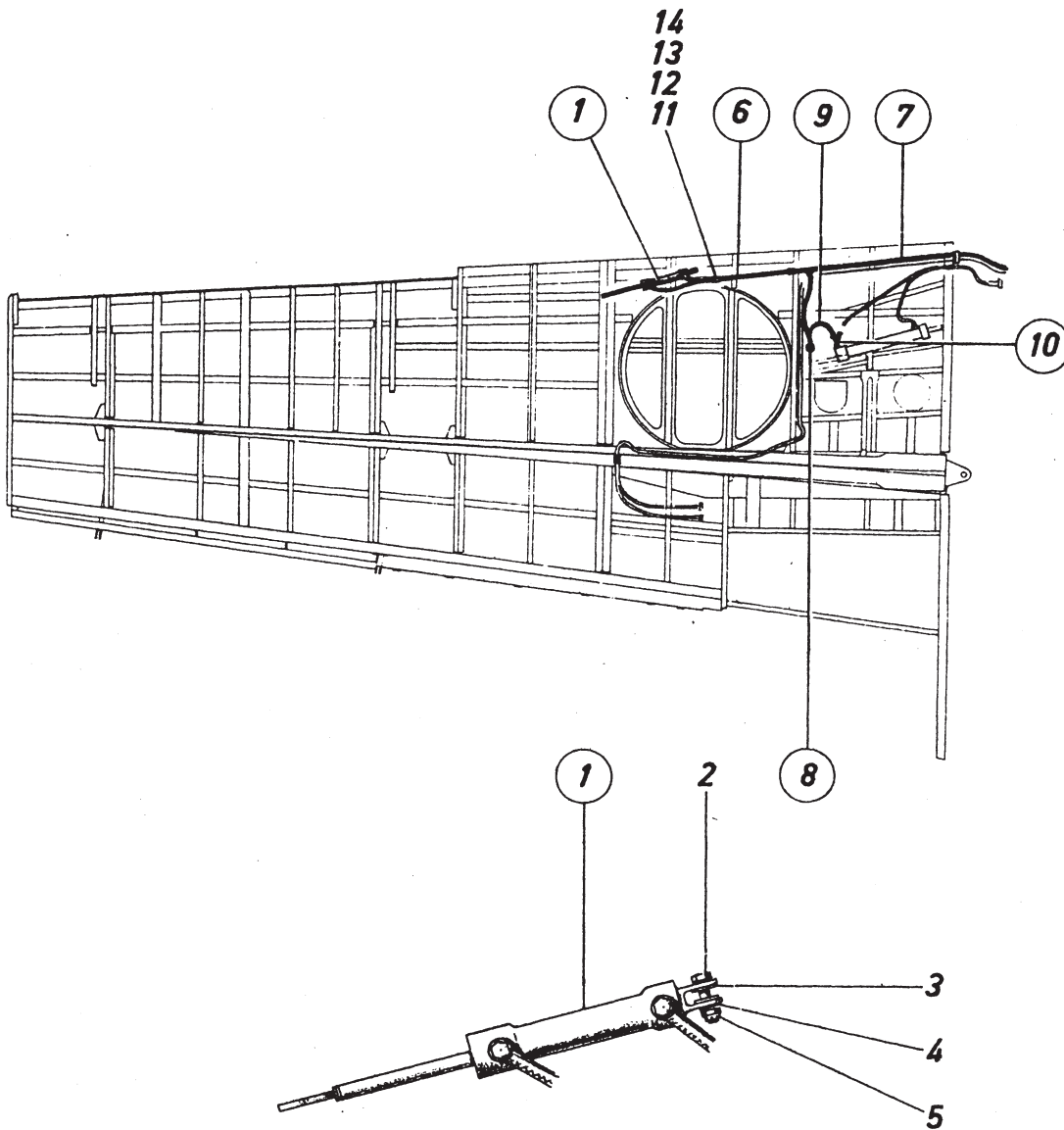
Untergruppen Übersicht

Nr.	Vorkommen i. Baugruppe	Benennung	Untergruppe	Seite Orts-Nr.
1	1	Arbeitszylinder für Restabdeckung	19-2290 A-2	207/1
2	1	Arbeitszylindereinbau für Restabdeckung	209.906-001	207
3	1	Schlauchleitung 6x2100	RoN 18106.1	207/6
4	1	Schlauchleitung 6x1440	RoN 18106.1	207/7
5	1	Steuerventil	8-3222 A-2	207/8
6	1	Schlauchleitung 6x290	RoN 18106.1	207/9
7	1	Abzweigung	109.216-03	207/10
8	1	Befestigungsteile	209.906-003	207

Messerschmitt
A.G.
Augsburg

Tragwerk links
Baugruppe:
Öldruckanlage im Flügel links 209.906

Ersatzteilliste
BF 109 G



Messerschmitt
A.G.
Augsburg

Tragwerk links
Baugruppe:
Öldruckanlage im Flügel links 209.906

Ersatzteilliste
BF 109 G

Orts-Nr.	Stück- zahl/ Flug- zeug	Benennung	Ersatzteil-Nr. Flug-Nr. Normteilzeichen	Werkstoff	Bemerkungen
		<u>Untergruppen und Einzelteile für Öldruckanlage im Flügel links</u>			
1	1	<u>Arbeitszylinder f. Restabdeckung</u>	19-2290 A-2	-	EC Tr
2		1 Sechskantbolzen 6x31	LgN 14144.5	1452.5	Tr
3		2 Scheibe	209.906-001.001	1040.7	Tr
4		1 Scheibe 6	LgN 14533.1	1150.2	Tr
5		1 Kronenmutter M 6	LgN 14488	1150.2	Tr
6	1	<u>Schlauchleitung 6x2100</u>	RoN 18106.1	-	Tr
7	1	<u>Schlauchleitung 6x1440</u>	RoN 18106.1	-	Tr
8	1	<u>Steuerventil</u>	8-3222 A-2	-	EC Tr
9	1	<u>Schlauchleitung 6x290</u>	RoN 18106.1	-	Tr
10	1	<u>Abzweigung vollst.</u>	109.216-03	-	Tr
11		4 Rundschele 2x18	MeN 15815	3116.5	Tr
12		8 Linsenschraube M 4x15	DIN 85	1040.7	Tr
13		8 Federring B 4,3	DIN 127	Federst.	Tr
14		8 Sechskantmutter M 4	LgN 14483.1	1040.7	Tr



Tragwerk rechts F 57

Flügel rechts	109.591	Seite	211-214
Lose Teile im Flügel rechts	109.593	Seite	215-218
Restabdeckung im Flügel rechts	109.580	Seite	219-226
Kühlerverkleidung mit Klappen	109.582	Seite	227-230
Steuerung im Flügel rechts	109.419	Seite	231-236
Triebwerksbedienungsgestänge	109.874	Seite	237-242
GM-1 Anlage im Flügel rechts	109.886	Seite	243-246
Öldruckanlage im Flügel rechts	209.907	Seite	247-250



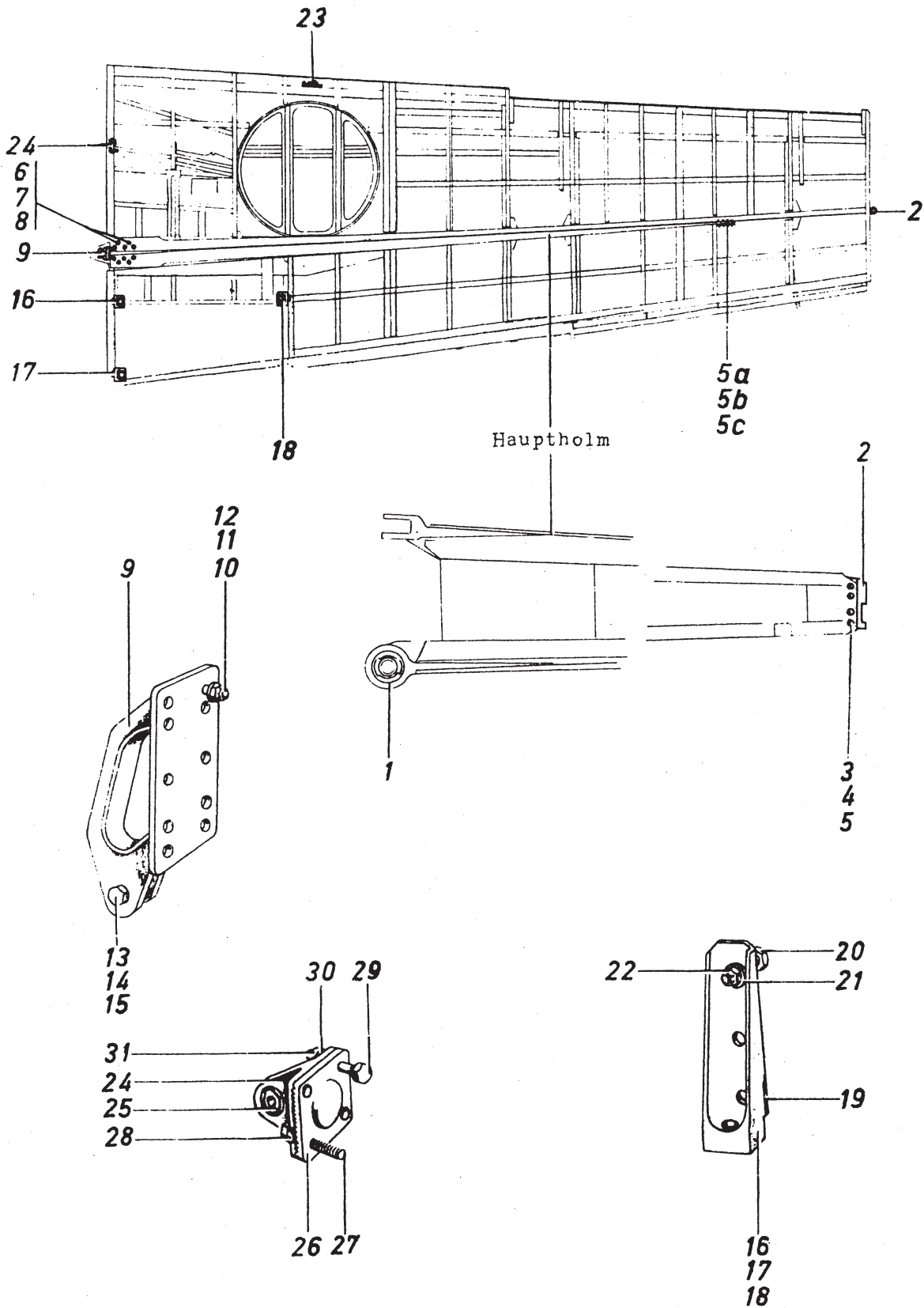
Untergruppen Übersicht

Nr.	Vorkommen i. Baugruppe	Benennung	Untergruppe	Seite Orts-Nr.
1	1	Hauptholm	109.591-001	213
2	1	Verbindungsteile	109.591-027	213
3	1	Strebenkanal	109.591-028	213

Messerschmitt
A.G.
Augsburg

Tragwerk rechts
Baugruppe:
Flügel rechts 109.591

Ersatzteilliste
BF 109 G



Messerschmitt
A.G.
Augsburg

Tragwerk rechts
Baugruppe:
Flügel rechts 109.591

Ersatzteilliste
BF 109 G

Q. S. Nr.	Stückzahl anfl. Flug Zeit	Benennung	Ersatzteil-Nr. Flieg-Nr. Normteilzeichen	Werkstoff	Bemerkungen
<u>Untergruppen und Einzelteile für Flügel rechts</u>					
<u>Teile für Hauptholz</u>					
1		1 Gelenklager	109.10-0716	-	
2		1 Gelenkband	109.590-001.023	1456	Tr
3		4 Sechskantbolzen 10x20	LgN 14144.5	1452.5	Tr
4		4 Scheibe 10	LgN 14533.1	1150.2	Tr
5		4 Kronenmutter M10	LgN 14488	1150.2	Tr
5a		2 Keil	109.590-001.013	3115.5	Tr
5b		8 Sechskantschraube M5x20	LgN 14180	1452.5	Tr
5c		8 Kronenmutter M5x1,5	LgN 14488	1040.7	Tr
<u>Verbindungsteile</u>					
6		20 Senkschraube	109.534-2776	1452.5	Tr
7		20 Scheibe 6	BfN 49	1452.4	Tr
8		20 Sechskantmutter M8	LgN 14483,1	1150.2	Tr
9		1 Anschlußbeschlag	109.535-27H01	-	Tr
10		10 Sechskantschraube M6x18	LgN 14180	1452.5	Tr
11		10 Scheibe 6	LgN 14533.1	1150.2	Tr
12		10 Kronenmutter M6	LgN 14488	1150.2	Tr
13		1 Sechskantbolzen 12x32	LgN 14144.5	1452.5	Tr
14		1 Scheibe 12	LgN 14533.1	1150.2	Tr
15		1 Kronenmutter M12x1,5	LgN 14488	1150.2	Tr
16		1 Bökkchen	109.534-2782	3115.5	Tr
17		1 Bökkchen	109.534-2783	3115.5	Tr
18		1 Bökkchen	109.534-2795	3115.5	Tr
19		3 Blech	109.534-2784	3116.5	Tr
20		9 Sechskantschraube M6x18	LgN 14180	1452.5	Tr
21		9 Scheibe 6	BfN 49	1452.4	Tr
22		9 Kronenmutter M6	LgN 14488	1150.2	Tr
23		1 Pendelkugellager 10 06	DIN L89	-	
<u>Teile für Strebenkanal</u>					
24		1 Beschlag	109.50-7002	1456.5	I
25		1 Gelenklager GL 14	DIN L351	-	
26		1 Halteplatte	109.590-028.010	1452.5	Tr
27		2 Sechskantschraube M10x36	LgN 14180	1452.5	Tr
28		2 Sicherungsblech 10,5	DIN 93	1010.2	Tr
29		2 Sechskantschraube M10x40	LgN 14180	1452.5	Tr
30		2 Scheibe 10	LgN 14533.1	1150.2	Tr
31		2 Sechskantmutter M10	LgN 14483.1	1150.2	Tr



Untergruppen Übersicht

Nr.	Vorkommen i. Baugruppe	Benennung	Untergruppe	Seite Orts-Nr.
1	1	Randkappe	109.593-010	217/1
2	1	Außerer Deckel	109.593-012	217/10
3	1	Innerer Deckel	109.593-013	217/13

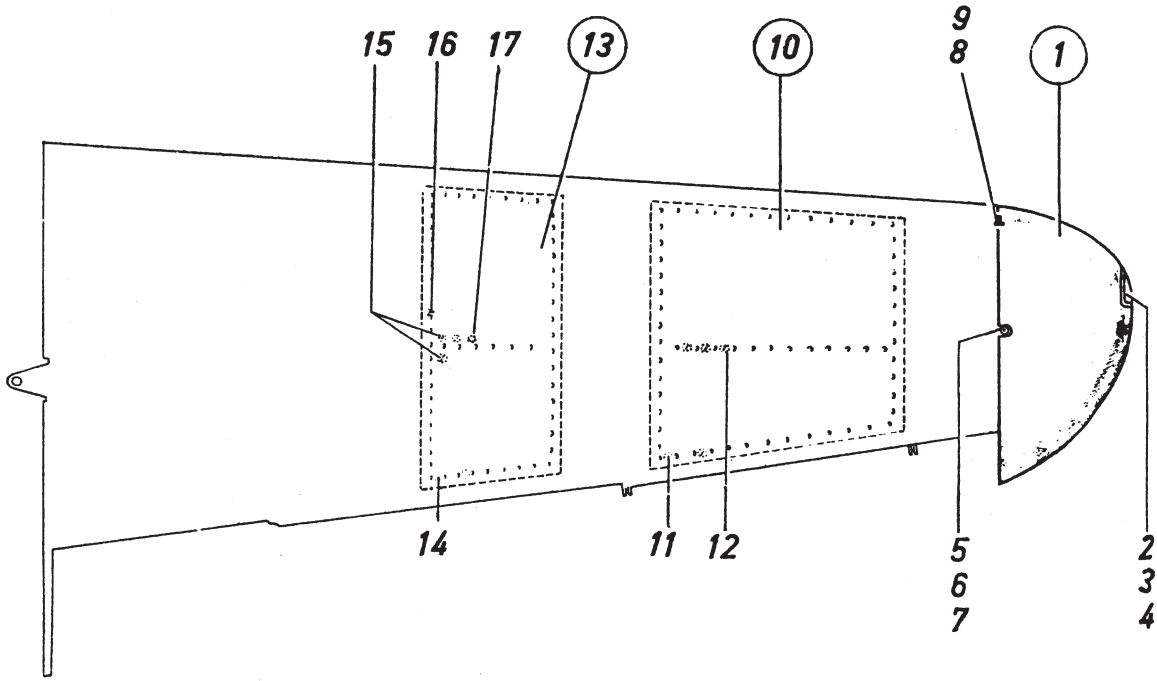
Messerschmitt
A.G.
Augsburg

Tragwerk rechts
Baugruppe:

Lose Teile im Flügel rechts

109-593

Ersatzteilliste
BF 109 G



Messerschmitt
A.G.
Augsburg

Tragwerk rechts
Baugruppe:
Losé Teile im Flügel rechts 109.593

Ersatzteilliste
BF 109 G

Orts-Nr.	Stück- zahl/ Flug- zeug	Benennung	Ersatzteil - Nr. Flieg - Nr. Normteilzeichen	Werkstoff	Bemerkungen
1	1	<u>Randkappe</u> vollst.	109.593-010	-	Tr
2		1 Verkleidung	109.593-1001	Plexigl.	Tr
3		1 Dichtung	109.593-010.003	Gummi	Tr
4		4 Senkschraube M4x14	JuN 14154	1040.7	Tr
5		1 Sechskantbolzen 8x117	LgN 14144.5	1452.5	Tr
6		1 Scheibe 8	BfN 49	1452.4	Tr
7		1 Kronenmutter M8	LgN 14488	1150.2	Tr
8		1 Bolzen	109.538-0736	1452.5	Tr
9		1 Sechskantmutter M10	LgN 14483.1	1150.2	Tr
10	1	<u>Äußerer Deckel</u> vollst.	109.593-012	-	Tr
11		69 Senkschraube M6x14	JuN 14154	1120.3	Tr
12		13 Senkschraube M5x18	DIN 63	1040.7	Tr
13	1	<u>Innerer Deckel</u> vollst.	109.593-013	-	Tr
14		70 Senkschraube M6x14	JuN 14154	1120.3	Tr
15		2 Senkschraube M5x25	DIN 63	1040.7	Tr
16		2 Senkschraube M6x30	JuN 14154	1120.3	Tr
17		11 Senkschraube M5x18	DIN 63	1040.7	Tr



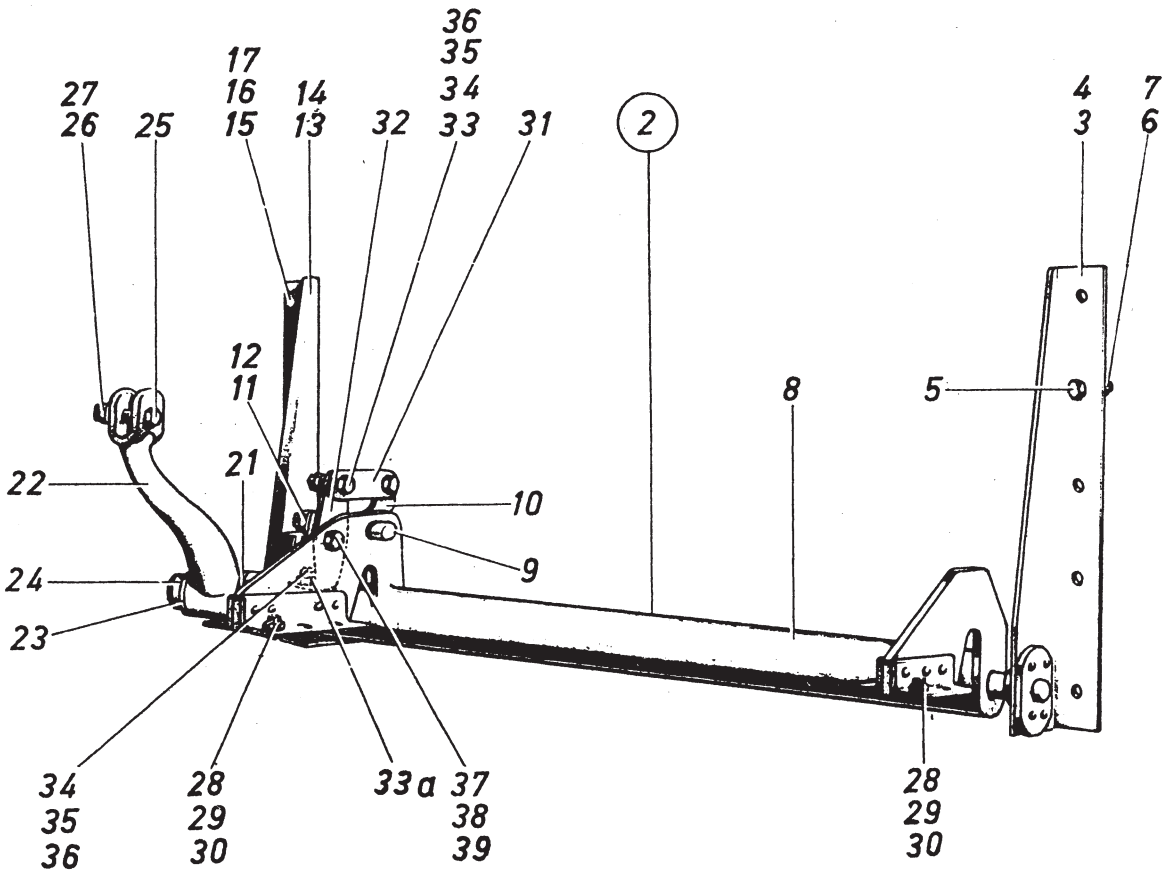
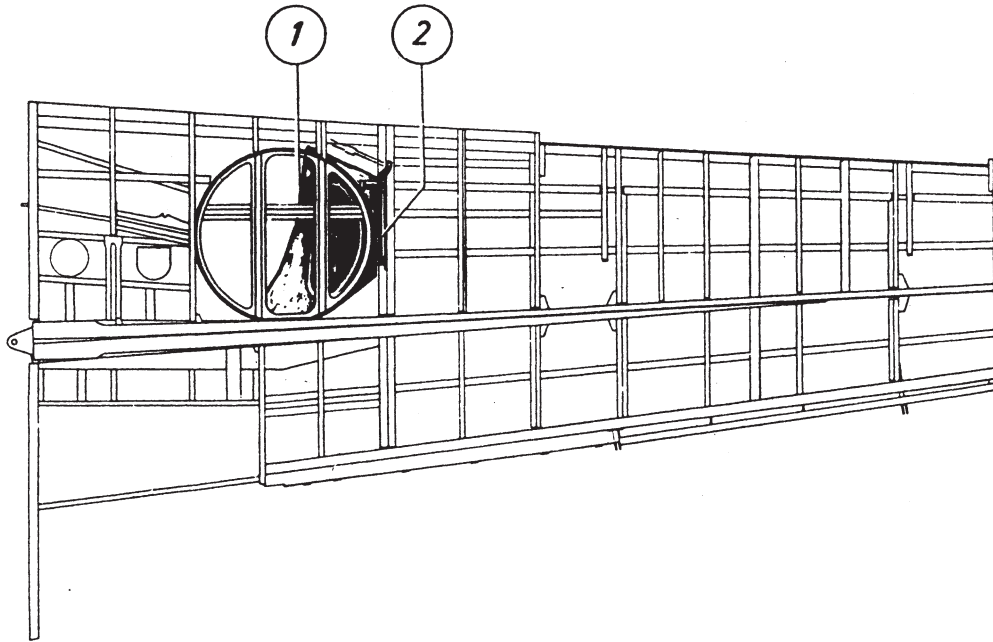
Untergruppen Übersicht

Nr.	Vorkommen i. Baugruppe	Benennung	Untergruppe	Seite Orts-Nr.
1	1	Abdeckklappe	109.580-001	221/1
2	1	Klappenwelle	109.580-002	221/2
3	1	Klappenverriegelung	109.580-003	223/1
4	1	Klappennotzug	109.580-005	225/1

Messerschmitt
A.G.
Augsburg

Tragwerk rechts
Baugruppe:
Restabdeckung 109.580

Ersatzteilliste
BF 109 G

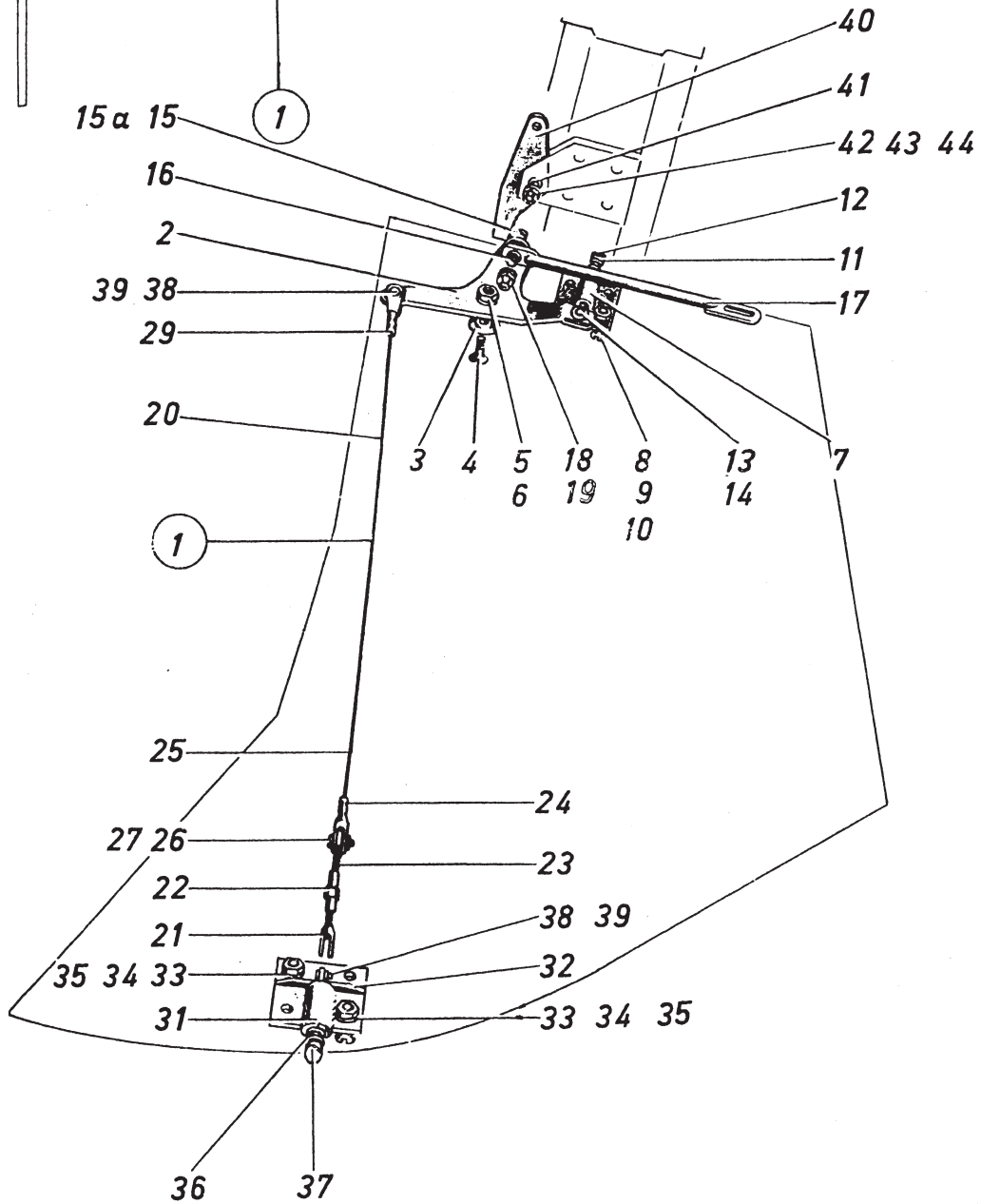
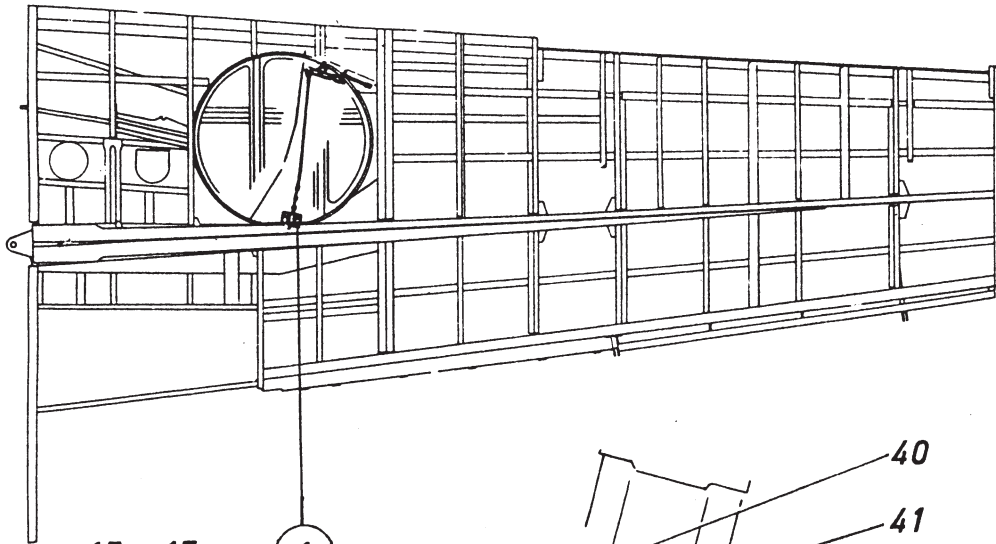


Messerschmitt A.G. Augsburg		Tragwerk rechts Baugruppe: Restabdeckung 109.580		Ersatzteilliste BF 109 G	
Orts-Nr.	Stück- zahl/ Flug- zeug	Benennung	Ersatzteil-Nr. Flieg-Nr. Normteilzeichen	Werkstoff	Bemerkungen
		<u>Untergruppen und Einzelteile für Restabdeckung</u>			
1	1	<u>Abdeckklappe</u> vollst.	109.580-001	-	Tr
2	1	<u>Klappenwelle</u> vollst.	109.580-002	-	Tr
3		1 Inneres Lager	109.580-002H001	-	Tr
4		1 Büchse 10x10	BfN 1	2405.7	Tr
5		5 Sechskantschraube M6x14	LgN 14180	1452.5	Tr
6		5 Scheibe 6	LgN 14533.1	1150.2	Tr
7		5 Kronenmutter M6	LgN 14488	1150.2	Tr
8		1 Welle	109.580-002H003	-	Tr
9		1 Bolzen	109.579.002.005	1452.5	Tr
10		1 Hebel	109.579-002H004	-	Tr
11		1 Scheibe 8	LgN 14533.1	1150.2	Tr
12		1 Kronenmutter M8	LgN 14488	1150.2	Tr
13		1 Äußeres Lager	109.580-002H002	-	Tr
14		1 Lager	109.579-002.024	Pr.Kl.G	Tr
15		5 Sechskantschraube M6x14	LgN 14180	1452.5	Tr
16		5 Scheibe 6	LgN 14533.1	1150.2	Tr
17		5 Kronenmutter M6	LgN 14488	1150.2	Tr
21		1 Scheibe	109.579.002.006	Pr.Kl.G	Tr
22		1 Hebel	109.580-002H005	-	Tr
23		1 Scheibe	109.579-002.007	1010.2	Tr
24		1 Schraube	109.579-002.004	1452.5	Tr
25		1 Sechskantbolzen 6x23	LgN 14144.5	1452.5	Tr
26		1 Scheibe 6	LgN 14533.1	1150.2	Tr
27		1 Kronenmutter M6	LgN 14488	1150.2	Tr
28		10 Senkschraube M8x34	JuN 14154	1120.3	Tr
29		10 Scheibe 8	LgN 14533.1	1150.2	Tr
30		10 Kronenmutter M8	LgN 14488	1150.2	Tr
31		1 Verbindungsstück	109.579-002.001	3116.5	Tr
32		1 Hebel	109.580-002.008	1452.2	Tr
33		3 Rolle	109.579-002.003	1452.5	Tr
33a		1 Rolle	109.579-002.009	1452.5	Tr
34		3 Sechskantschraube M6x16	LgN 14180	1452.5	Tr
35		3 Scheibe 6	LgN 14533.1	1150.2	Tr
36		3 Kronenmutter M6	LgN 14488	1150.2	Tr
37		1 Sechskantschraube M6x18	LgN 14180	1452.5	Tr
38		1 Scheibe 6	LgN 14533.1	1150.2	Tr
39		1 Kronenmutter M6	LgN 14488	1150.2	Tr

Messerschmitt
A.G.
Augsburg

Tragwerk rechts
Baugruppe:
Restabdeckung 109.580

Ersatzteilliste
BF 109 G



Messerschmitt
A.G.
Augsburg

Tragwerk rechts
Baugruppe:

Restabdeckung

109.580

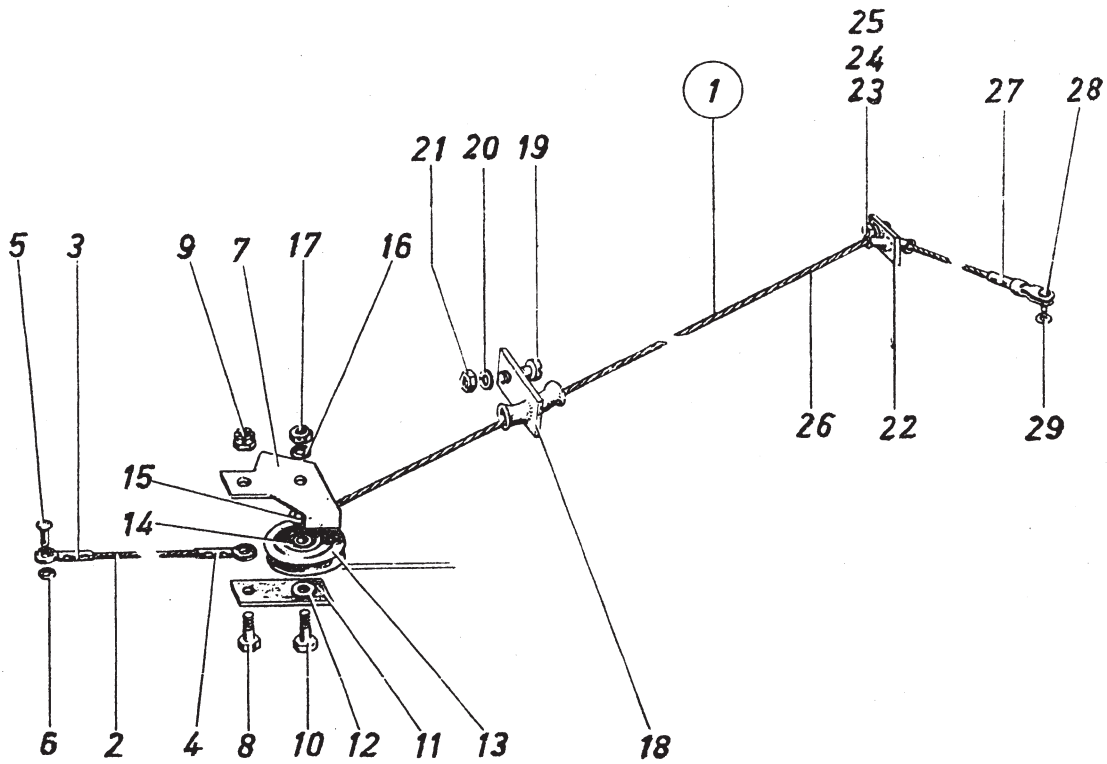
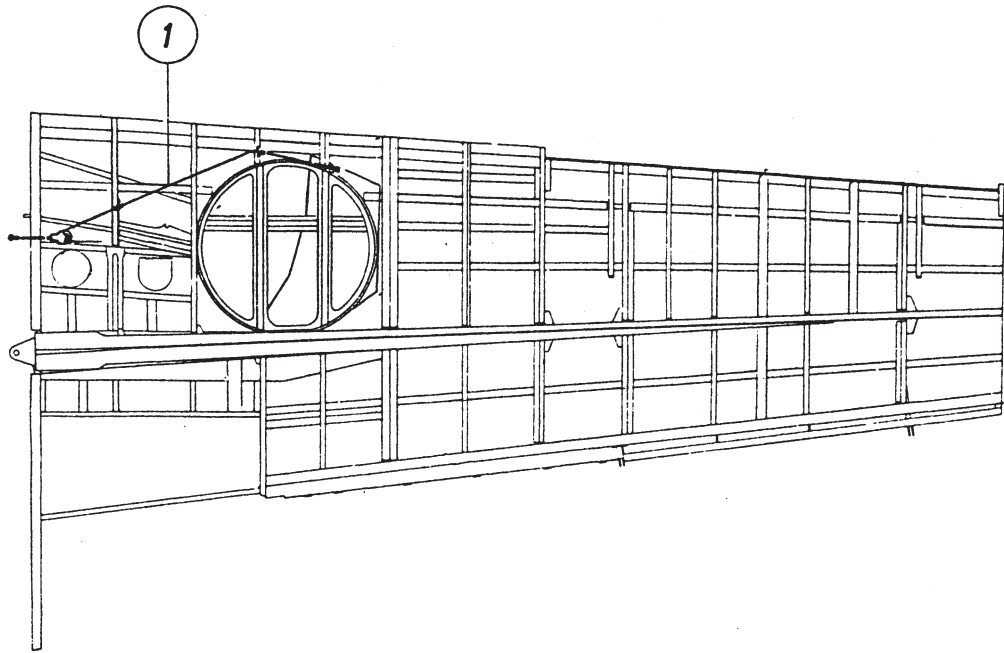
Ersatzteilliste
BF 109 G

Orts-Nr.	Stück- zahl/ Flug- zeug	Benennung	Ersatzteil-Nr. Flieg-Nr. Normteilzeichen	Werkstoff	Bemerkungen
1	1	<u>Klappenverriegelung vollst.</u>	109.580-003	-	Tr
2		1 Hebel	109.580-003H002	-	Tr
3		1 Büchse	109.579-003.006	1452.4	Tr
4		1 Senkschraube M6x24	JuN 14154	1120.3	Tr
5		1 Scheibe 6	LgN 14533.1	1150.2	Tr
6		1 Sechskantmutter M6	LgN 14483.1	1150.2	Tr
7		1 Riegelführung	109.579-003H003	-	Tr
8		4 Senkschraube M6x26	JuN 14154	1120.3	Tr
9		4 Scheibe 6	LgN 14533.1	1150.2	Tr
10		4 Sechskantmutter M6	LgN 14483.1	1150.2	Tr
11		1 Druckfeder 10x0,8x7	BfN 19110.1	1181.8	Tr
12		1 Riegel	109.579-003.002	1452.5	Tr
13		1 Bolzen 3x12	LgN 15229	1040.7	Tr
14		1 Scheibe 3	LgN 14533.1	1150.2	Tr
15		1 Linsenschraube M4x20	DIN 85	1040.7	Tr
15a		1 Scheibe 4	BfN 51	1000.0	Tr
16		1 Büchse	109.579-003.007	1452.4	Tr
17		1 Stoßstange	109.579-003H001	-	Tr
18		1 Scheibe 4	LgN 14533.1	1150.2	Tr
19		1 Kronenmutter M4	LgN 14488	1040.7	Tr
20		1 Drahtzug	109.580-003H005	-	Tr
21		1 Gabelspannschraube links 4	DINL 77	1120.3	Tr
22		1 Spannschloßmutter 4	DINL 75	2150.7	Tr
23		1 Ösenspannschraube	109.579-003.062	1120.3	Tr
24		1 Drahtseilhülse 3,2	MeN 15531	1120.3	Tr
25		1 Drahtseil 1,8 ϕ ; 500 lg.	DINL 9	1180.9	Tr
26		1 Bolzen 4x14	LgN 15229	1040.7	Tr
27		1 Scheibe 4	LgN 14533.1	1150.2	Tr
29		1 Drahtseilhülse 3,2	MeN 15531	1120.3	Tr
31		1 Riegelführung	109.580-003M004	-	Tr
32		1 Winkel	109.579-003.004	1452.2	Tr
33		4 Senkschraube M6x26	JuN 14154	1120.3	Tr
34		4 Scheibe 6	LgN 14533.1	1150.2	Tr
35		4 Sechskantmutter M6	LgN 14483.1	1150.2	Tr
36		1 Druckfeder 10x0,8x7	BfN 19110.1	1181.8	Tr
37		1 Riegel	109.579-003.003	1452.5	Tr
38		2 Bolzen 4x14	LgN 15229	1040.7	Tr
39		2 Scheibe 4	LgN 14533.1	1150.2	Tr
40		1 Hebel	109.579-003.010	1452.2	Tr
41		1 Büchse	109.579-003.008	1452.4	Tr
42		1 Sechskantschraube M6x16	LgN 14180	1452.5	Tr
43		1 Scheibe 6	LgN 14533.1	1150.2	Tr
44		1 Kronenmutter M6	LgN 14488	1150.2	Tr

Messerschmitt
A.G.
Augsburg

Tragwerk rechts
Baugruppe
Restabdeckung 109.580

Ersatzteilliste
BF 709 G



Messerschmitt
A.G.
Augsburg

Tragwerk rechts
Baugruppe:
Restabdeckung 109.580

Ersatzteilliste
BF 109 G

Orts-Nr.	Stück- zahl, Flug- zeug	Benennung	Ersatzteil - Nr. Flieg - Nr. Normteilzeichen	Werkstoff	Bemerkungen
1	1	<u>Klappenotzug vollst.</u>	109.580-005	-	Tr
2		1 Drahtseil 1,8	DIN L9	1180.9	Tr
3		1 Drahtseilhülse 4,9	MeN 15532	1120.3	Tr
4		1 Drahtseilhülse 5,9	MeN 15532	1120.3	Tr
5		1 Bolzen 4x10	LgN 15229	1040.7	Tr
6		1 Scheibe 4	BfN 51	1000.0	Tr
7		1 Blech	109.580.005.001	1010.2	Tr
8		1 Sechskantschraube M6x20	LgN 14180	1452.5	Tr
9		1 Kronenmutter M6	LgN 14488	1150.2	Tr
10		1 Sechskantschraube M6x20	LgN 14180	1452.5	Tr
11		1 Blech	109.579-005.002	1010.2	Tr
12		1 Scheibe 6	BfN 51	1000.0	Tr
13		1 Rolle	109.21-1515	3115.5	Tr
14		1 Hochschulterkugellager EL 6	DIN 625	-	Tr
15		1 Scheibe 6	BfN 51	1000.0	Tr
16		1 Federring B 6,4	DIN 127	Federst.	Tr
17		1 Sechskantmutter M6	LgN 14483.1	1150.2	Tr
18		1 Führung	109.580-005H003	-	Tr
19		1 Linsenschraube M5x8	DIN 85	1040.7	Tr
20		1 Federring B 5,3	DIN 127	Federst.	Tr
21		1 Sechskantmutter M5	LgN 14483.1	1040.7	Tr
22		1 Führung	109.579-005H002	-	Tr
23		1 Linsenschraube M5x8	DIN 85	1040.7	Tr
24		1 Federring B 5,3	DIN 127	Federst.	Tr
25		1 Sechskantmutter M5	LgN 14483.1	1040.7	Tr
26		1 Drahtseil 1,8	DIN L9	1180.9	Tr
27		1 Drahtseilhülse 3,2	MeN 15531	1120.3	Tr
28		1 Bolzen 4x12	LgN 15229	1040.7	Tr
29		1 Scheibe 4	BfN 51	1000.0	Tr



Ersatzteil-Liste 109 G	Kühlerverkleidung rechts	Bau-Gruppe: 109.582 Seite: 227
---------------------------	--------------------------	-----------------------------------

Untergruppen Übersicht

Nr.	Vorkommen i. Baugruppe	Benennung	Untergruppe	Seite Orts-Nr.
1	1	Kühlerverkleidung	109.582-001	229/1
2	1	Obere Klappe	109.582-003	229/7
3	1	Untere Klappe	109.553-03	229/12
4	1	Einlauflippe	109.571-05	229/22

Messerschmitt
A.G.
Augsburg

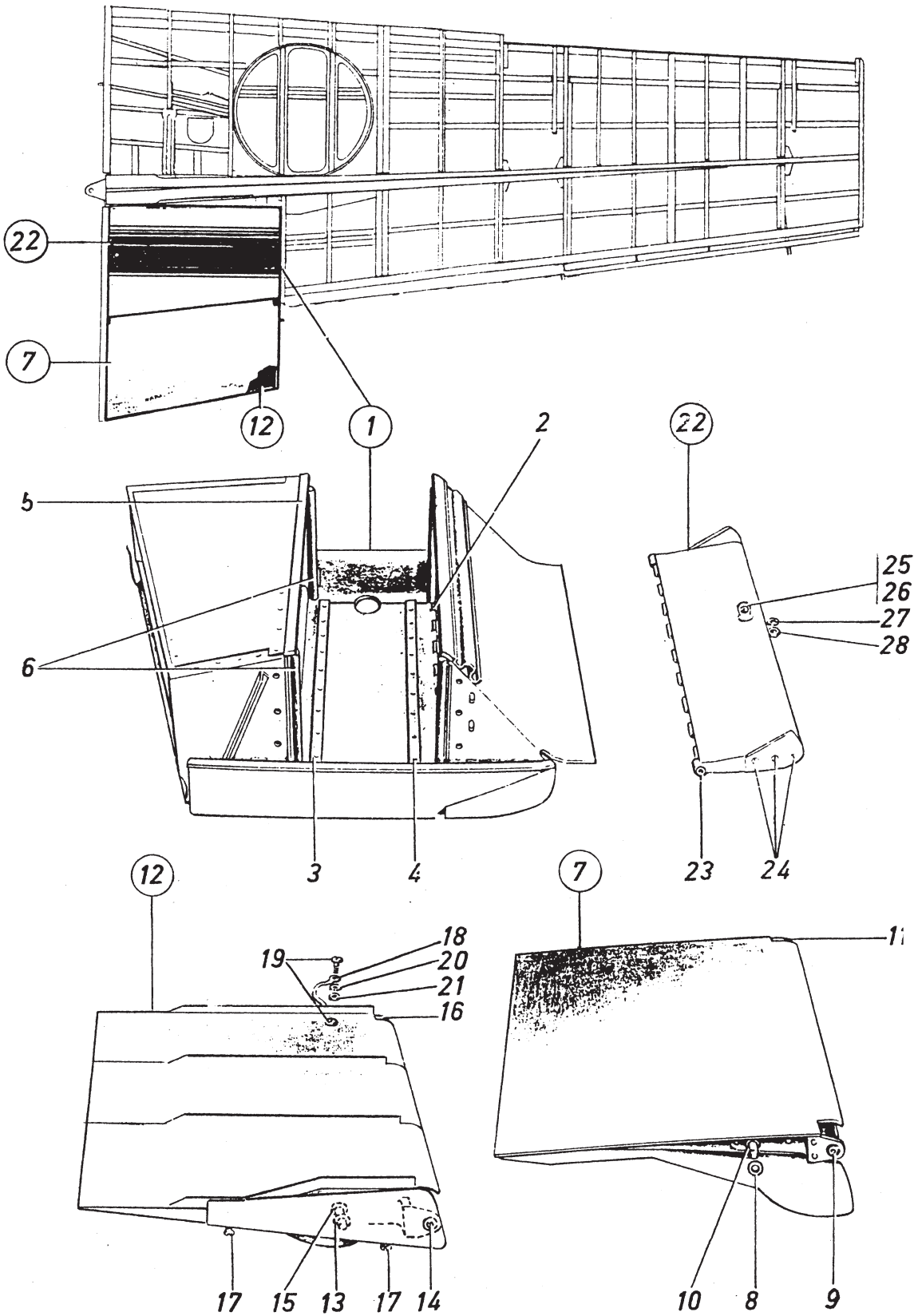
Tragwerk rechts

Baugruppe:

Kühlerverkleidung rechts

109.582

Ersatzteilliste
BF 109 G



Messerschmitt
A.G.
Augsburg

Rumpfwerk
Baugruppe:

Kühlerverkleidung rechts

109.582

Ersatzteilliste
BF 109 G

Orts-Nr.		Benennung	Ersatzteil-Nr. Flieg.-Nr. Normteilzeichen	Werkstoff	Bemerkungen
		<u>Untergruppen und Einzelteile für Kühlerverkleidung rechts</u>			
1	1	<u>Kühlerverkleidung</u> vollst.	109.582-001	-	Tr
2		1 Scharnierstift 835 lg.	109.570-0106	3115.7	Tr
3		1 Rechteckprofil 825 lg.	109.570-0108	M-Gummi	Tr
4		1 Rechteckprofil 800 lg.	109.570-0146	M-Gummi	Tr
5		2 Rechteckprofil 789,lg.	109.570-0139	M-Gummi	Tr
6		4 Fahnenprofil 215 lg.	109.570-0116	M-Gummi	Tr
7	1	<u>Obere Klappe</u> vollst.	109.582-003	-	Tr
8		1 Scheibe 10	LgN 14533.1	1150.2	Tr
9		1 Gelenklager GL 6	DINL 351	-	
10		1 Buchse 16x6,5	BfN 1	2405.7	
11		1 Gelenklager GL 6	DINL 351	-	
12	1	<u>Untere Klappe</u> vollst.	109.553-03	-	Tr
13		1 Scheibe 10	LgN 14533.1	1150.2	Tr
14		1 Gelenklager GL 6	DINL 351	-	
15		1 Buchse 16x6,5	BfN 1	2405.7	
16		1 Gelenklager GL 6	DINL 351	-	
17		2 Senkschraube M6x18	JuN 14154	1120.3	Tr
18		1 Abbindeung 125	BfN 123	-	Tr
19		2 Linsenschraube M4x10	DIN 85	1040.7	Tr
20		2 Federring B 4,3	DIN 127	Feders	Tr
21		2 Sechskantmutter M4	LgN 14483.1	1040.7	Tr
22	1	<u>Einlaufklappe</u> vollst.	109.571-05	-	Tr
23		2 Buchse	109.570-0503	2405.7	
24		6 Senkschraube M4x10	JuN 14154	1040.7	Tr
25		1 Ösensschraube	109.570-02H03	-	Tr
26		1 Kugellager R5-17	DINL 89	-	
27		1 Federring B 8,5	DIN 127	Feders	Tr
28		1 Sechskantmutter M8	LgN 14483.1	1150.2	Tr



Ersatzteil-Liste 109 G	Steuerung im Flügel rechts	Bau-Gruppe: 109.419 Seite: 231
---------------------------	----------------------------	-----------------------------------

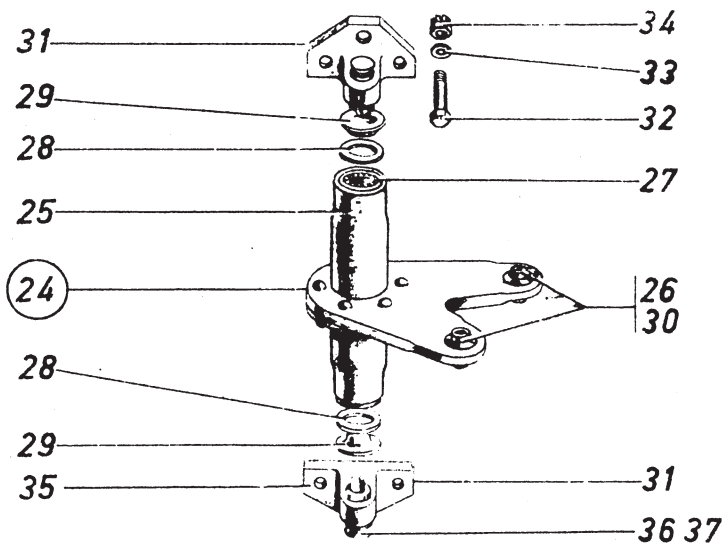
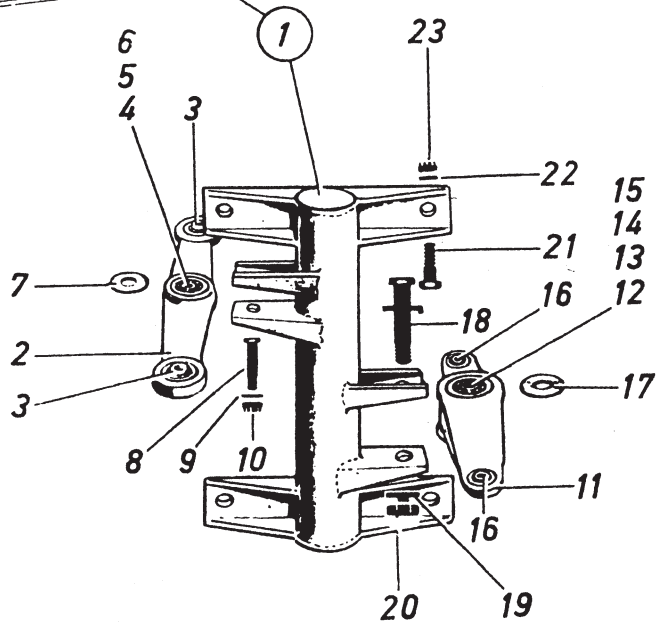
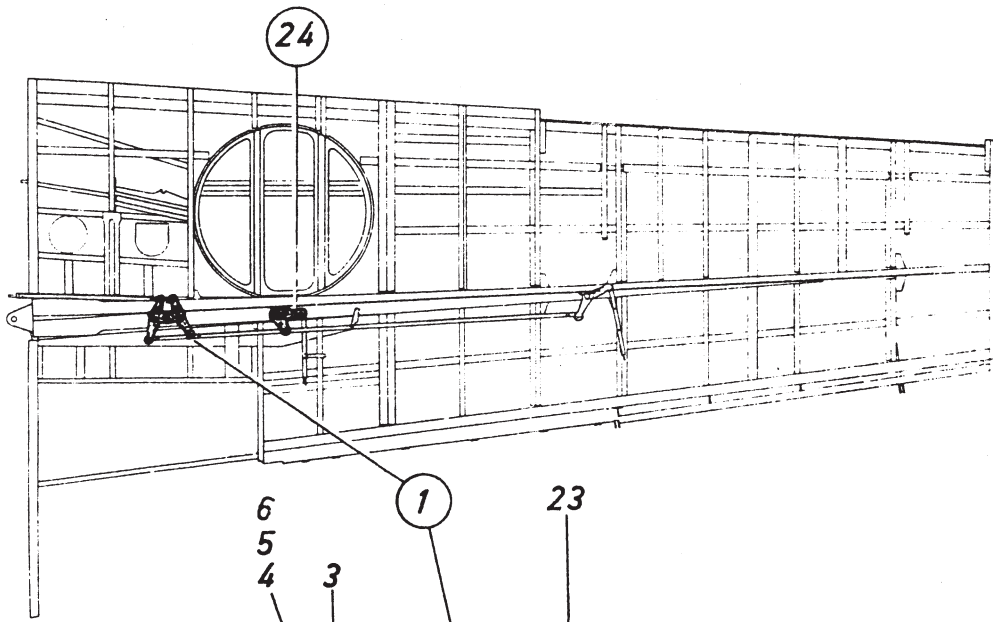
Untergruppen Übersicht

Nr.	Vorkommen i. Baugruppe	Benennung	Untergruppe	Seite Orts-Nr.
1	1	Zwischenhebel bei Rippe 2	109.419-001	233/1
2	1	Umlenkhebel bei Rippe 4	109.419-002	233/24
3	1	Stoßstange für Querruder bei Rippe 2	BfN 127	233b/1
4	1	Stoßstange zum Querruder	109.418-004	233b/2
5	1	Zwischenhebel bei Rippe 9	109.419-003	235/1
6	2	Vorflügelgetriebe	109.416-001	235/17

Messerschmitt
A.G.
Augsburg

Tragwerk rechts
Baugruppe:
Steuerung im Flügel rechts 109.419

Ersatzteilliste
BF 109 G



Messerschmitt
A.G.
Augsburg

Tragwerk rechts
Baugruppe:
Steuerung im Flügel rechts 109.419

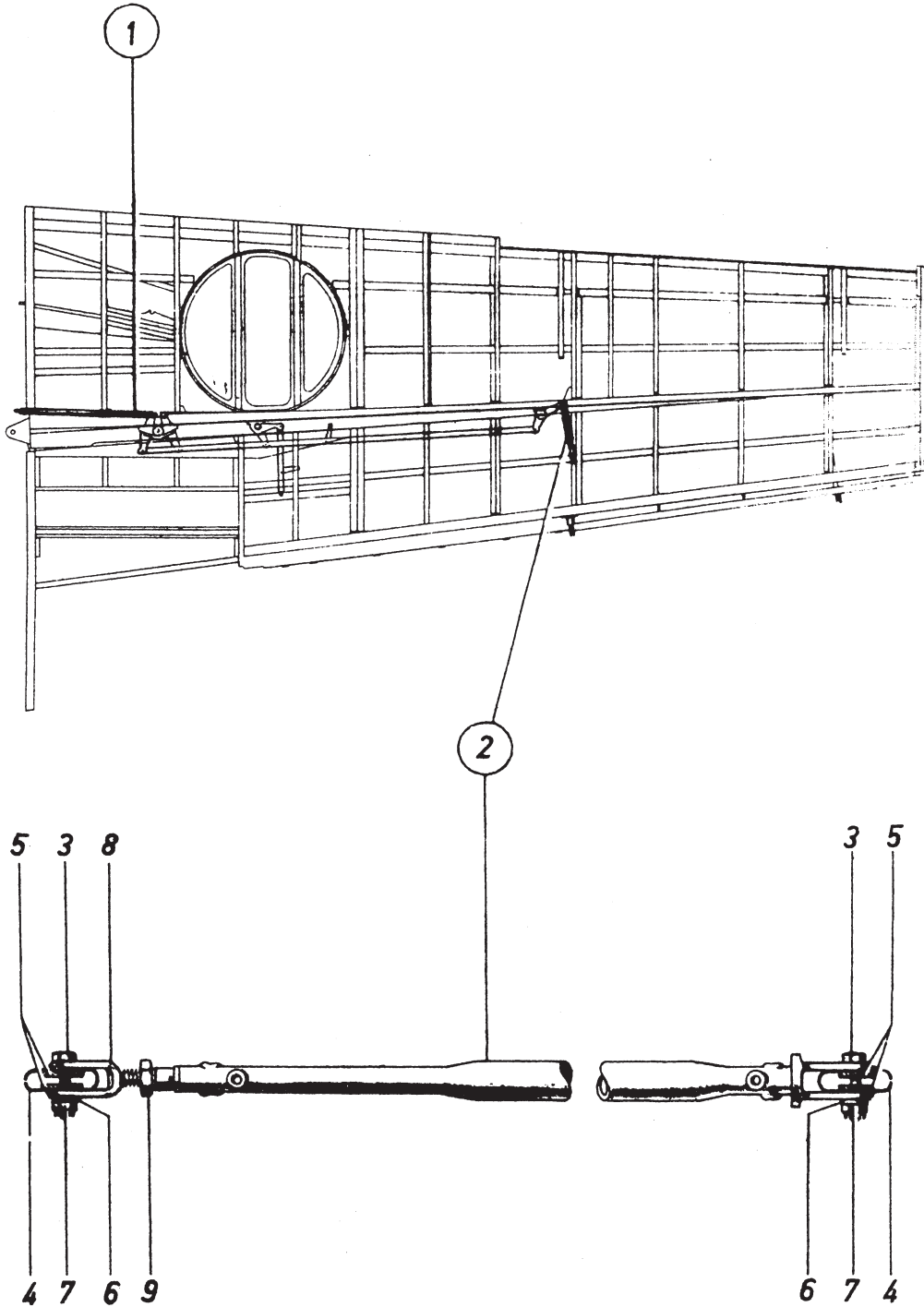
Ersatzteilliste
BF 109 G

Orts-Nr.	Stück- zahl/ Flug- zeug	Benennung	Ersatzteil - Nr. Flieg - Nr. Normteilzeichen	Werkstoff	Bemerkungen
		<u>Untergruppen und Einzelteile für Steuerung im Flügel rechts</u>			
1	1	<u>Zwischenhebel bei Rippe 2 vollst.</u>	109.419-001	-	Tr
2		1 Hebel	109.412-0101	3115.4	}
3		2 Kugellager 14 C 6	DIN L89	-	
4		1 Distanzstück	109.412-0102	3115.5	
5		2 Hochschulterkugellager EL 6	DIN 625	-	
6		2 Sg-Ring J 19x1	LgN 15237	Federst.	
7		2 Abdeckscheibe A 6	BfN 111	3116.5	
8		1 Sechskantbolzen 6x37	LgN 14144.5	1542.5	Tr
9		1 Scheibe 6	BfN 49	3115.5	Tr
10		1 Kronenmutter M6	LgN 14488	1150.2	Tr
11		1 Hebel	109.413-01H02	-	Tr
12		1 Ring	109.412-0127	Pr.KL.G.	
13		1 Rohr	109.412-0126	3115.5	
14		2 Hochschulterkugellager 16101	DIN 625	-	
15		2 Sg-Ring J 30x1,2	LgN 15237	Federst.	
16		2 Gelenklager GL 8	DIN L351	-	
17		2 Abdeckscheibe A 12	BfN 111	3116.5	Tr
18		1 Sechskantbolzen 12x64	LgN 14144.5	1452.5	Tr
19		2 Sicherungsblech 13	DIN 93	1010.2	Tr
20		1 Sechskantmutter M12x1,5	LgN 14484.1	1120.3	Tr
21		4 Sechskantschraube M8x32	LgN 14180	1452.5	Tr
22		4 Scheibe 8	LgN 14533.1	1150.2	Tr
23		4 Kronenmutter M8	LgN 14488	1150.2	Tr
24	1	<u>Umlenkhebel bei Rippe 4 vollst.</u>	109.419-002	-	Tr
25		1 Hebel mit Felle	109.413-02H02	-	Tr
26		2 Gelenklager GL 8	DIN L351	-	
27		2 Pendelkugellager 1200	DIN 630	-	
28		2 Scheibe	109.412-0202	Leder	Tr
29		2 Abdeckschale	109.412-0201	1010.2	Tr
30		4 Rohr	109.412-0203	3115.5	
31		2 Lagerung	109.418-002H001	-	Tr
32		6 Sechskantbolzen M6x31	LgN 14144.6	1452.5	Tr
33		6 Scheibe 6	LgN 14533.1	1150.2	Tr
34		6 Kronenmutter M6	LgN 14488	1150.2	Tr
35		2 Lagerbock	109.418-002.010	3115.4	Tr
36		2 Nietbolzen	109.412-0211	1452.5	Tr
37		2 Scheibe 12	BfN 49	1452.4	Tr

Messerschmitt
A.G.
Augsburg

Tragwerk rechts
Baugruppe
Steuerung im Flügel rechts 109.419

Ersatzteilliste
BF 109 G



Messerschmitt
A.G.
Augsburg

Tragwerk rechts
Baugruppe:
Steuerung im Flügel rechts 109.419

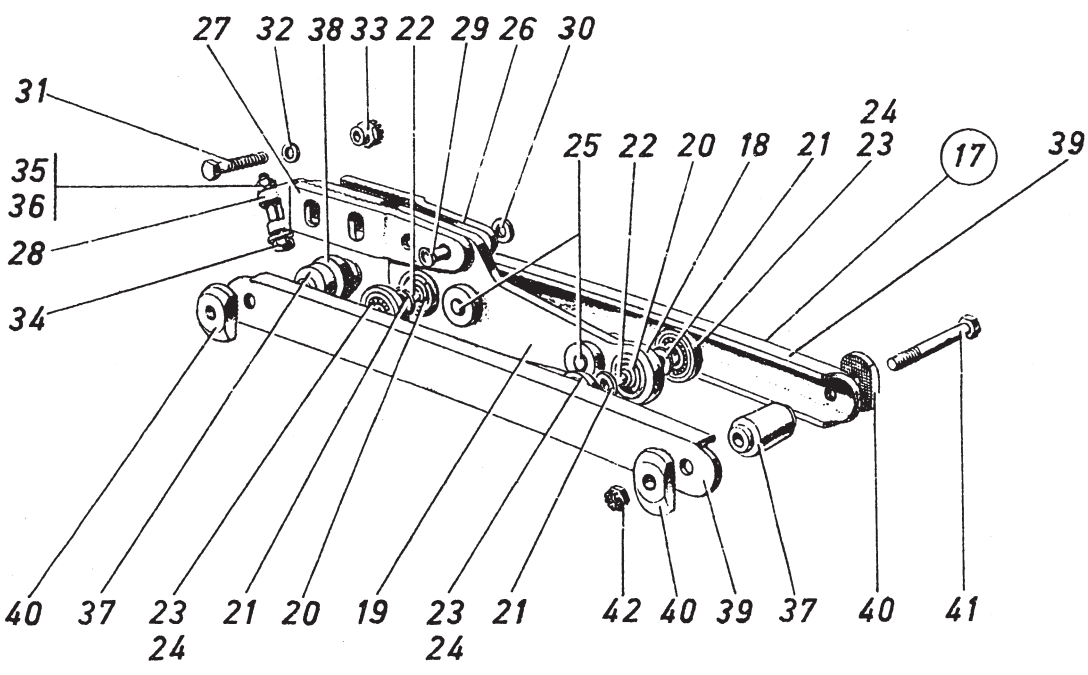
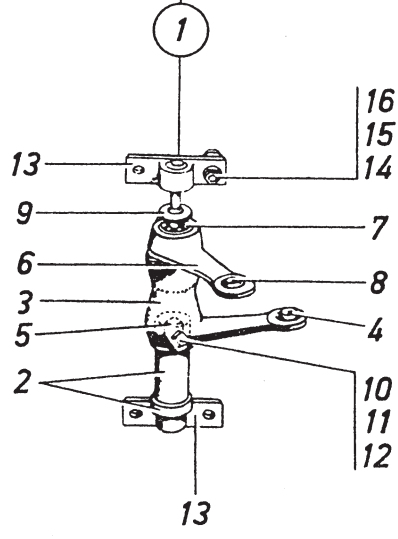
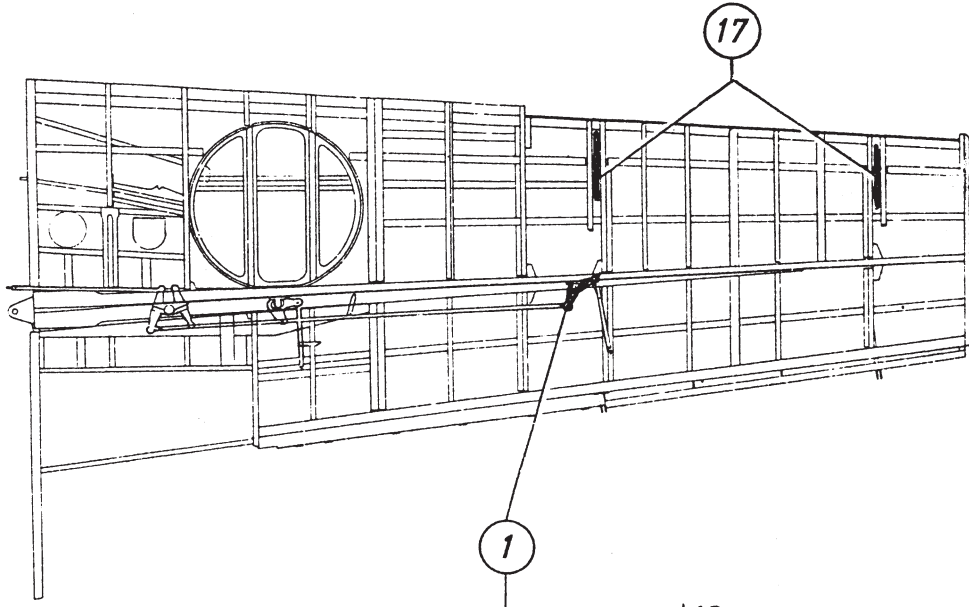
Ersatzteilliste
BF 109 G

Orts-Nr.	Stück- zahl/ Flug- zeug	Benennung	Ersatzteil - Nr. Flieg - Nr. Normteilzeichen	Werkstoff	Bemerkungen
1	1	<u>Stoßstange für Querruder bei Rippe 2</u> <u>A 25x1x487</u>	BfN 127	-	Tr
2	1	<u>Stoßstange zum Querruder vollst.</u>	109.418-004	-	Tr
3		2 Sechskantbolzen 6x19	LgN 14144.5	1452.5	Tr
4		2 Abdeckblech 12	BfN 118	Federst.	Tr
5		4 Schutzscheibe 10,5	BfN 118	B.Leder	Tr
6		2 Scheibe 6	BfN 49	3115.5	Tr
7		2 Kronenmutter M6	LgN 14488	1150.2	Tr
8		1 Gabelbolzen 14	BfN 114	1604.5	Tr
9		1 Sechskantmutter M10	LgN 14483.1	1040.7	Tr

Messerschmitt
A.G.
Augsburg

Tragwerk rechts
Baugruppe:
Steuerung im Flügel rechts 109.419

Ersatzteilliste
BF 109 G



Messerschmitt
A.G.
Augsburg

Tragwerk rechts

Baugruppe:

Steuerung im Flügel rechts

109.419

Ersatzteilliste
BF 109 G

Orts-Nr.	Stück- zahl/ Flug- zeug	Benennung	Ersatzteil - Nr. Flieg - Nr. Normteilzeichen	Werkstoff	Bemerkungen
1	1	<u>Zwischenhebel bei Rippe 9 vollst.</u>	109.419-003	-	Tr
2	1	1 Rohr	109.412-0301	1452.9	Tr
		1 Pendelkugellager 13303	DIN 630	-	
		1 Kapsel	109.412-0302	1010.2	
3		1 Hebel	109.43-0502	3115.4	Tr
4		1 Kugellager 14 C 6	DINL 89	-	
5		1 Zylinderschraube M10x30	DIN 912	1452.5	Tr
6		1 Hebel	109.43-0501	3115.4	
7		1 Pendelkugellager 13303	DIN 630	-	Tr
8		1 Kugellager 14 C 6	DINL 89	-	
9		1 Abdeckscheibe B 8	BFN 111	3116.5	Tr
10		1 Sechskantbolzen 6x43	LgN 14144.5	1452.5	Tr
11		1 Scheibe 6	BFN 49	3115.5	Tr
12		1 Kronenmutter M6	LgN 14488	1150.2	Tr
13		2 Lagerung	109.418-003E001	-	Tr
14		4 Sechskantschraube M6x30	LgN 14180	1452.5	Tr
15		4 Scheibe 6	LgN 14533.1	1150.2	Tr
16		4 Kronenmutter M6	LgN 14488	1150.2	Tr
17	2	<u>Vorflügelgetriebe vollst.</u>	109.416-001	-	Tr
18		2 Rollkoppel	109.416-001E001	-	Tr
19		2 Koppel	109.416-001.025	3115.4	Tr
20		4 Gelenklager GL 12	DINL 351	-	
21		8 Scheibe	109.416-001.028	3116.5	
22		4 Bolzen	109.416-001.026	1452.5	
23		8 Hochschulterkugellager EL 8	DIN 625	-	
24		8 Laufring	109.416-001.027	1452.5	
25		8 Anschlag	109.416-001.029	Pr.KL.0	Tr
26		2 Zahnplatte	109.416-001.030	1452.5	Tr
27		2 Zahnplatte	109.416-001.031	1452.5	Tr
28		2 Klaue	109.518-1204	3115.4	Tr
29		4 Nietbolzen 10x20	BFN 107	1452.5	Tr
30		4 Scheibe 10	BFN 49	1452.4	Tr
31		4 Sechskantschraube M10x26	LgN 14180	1452.5	Tr
32		4 Scheibe 12	LgN 14533.1	1150.2	Tr
33		4 Kronenmutter	109.416-001.010	1120.3	Tr
34		2 Sechskantbolzen 8x51	LgN 14144.5	1452.5	Tr
35		2 Sicherungsblech 8,4	DIN 93	1010.2	Tr
36		2 Sechskantmutter M8	LgN 14483.1	1150.2	Tr
37		4 Distanzrohr	109.416-001.006	3115.5	Tr
38		2 Ring	109.416-001.007	Gummi	Tr
39		4 Schiene	109.416-001.001	1456.5	Tr
40		8 Scheibe	109.416-001.005	1452.5	Tr
41		4 Sechskantbolzen 12x62	LgN 14144.5	1452.5	Tr
42		4 Kronenmutter M12x1,5	LgN 14488	1150.2	Tr



Ersatzteil-Liste 109 G	Triebwerksbedienungsgestänge im Tragflügel rechts	Bau-Gruppe: 109.874
		Seite: 237

Untergruppen Übersicht

Nr.	Vorkommen i. Baugruppe	Benennung	Untergruppe	Seite Orts-Nr.
1	1	Arbeitszylinder	19-2243-B1	239/1
2	1	Lagerung für Arbeitszylinder	109.872-005	239/2
3	1	Welle mit Hebel	109.796-13	239/15
4	1	Zwischenwelle mit Hebel	109.874-001	239/22
5	1	Zwischenwelle	109.796-12	241/1
6	1	Bedienstange	109.795-14	241/17
7	1	Bedienstange 15x188	JuN 87716	241/24

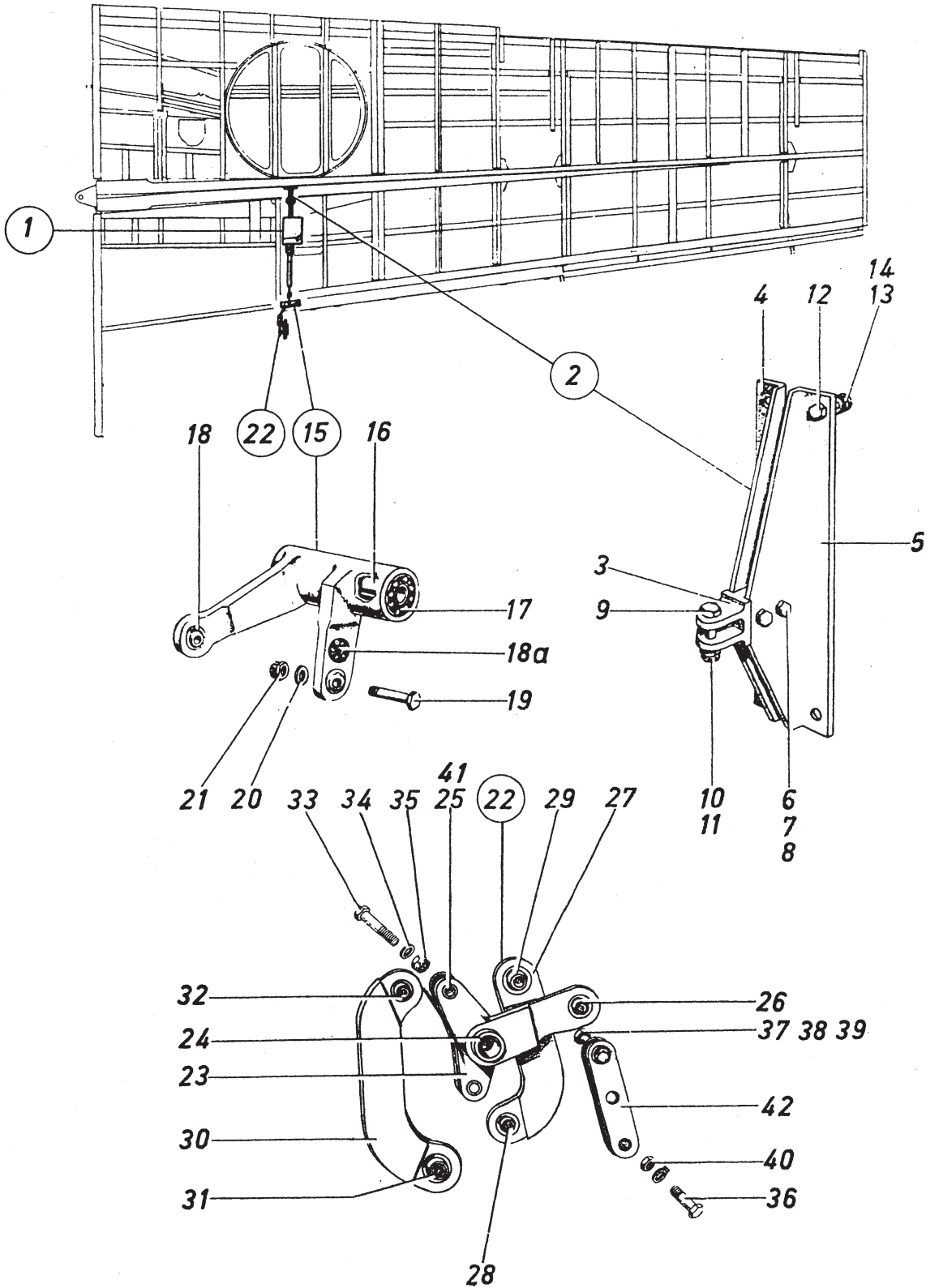
Messerschmitt
A.G.
Augsburg

Tragwerk rechts

Baugruppe:

Triebwerksbed.-Gestänge ..Tragfl.rechts109.874

Ersatzteilliste
BF 109 G



Messerschmitt
A.G.
Augsburg

Tragwerk rechts

Baugruppe:

Triebwerksbed.-Gestänge i. Tragfl. r. 109.874

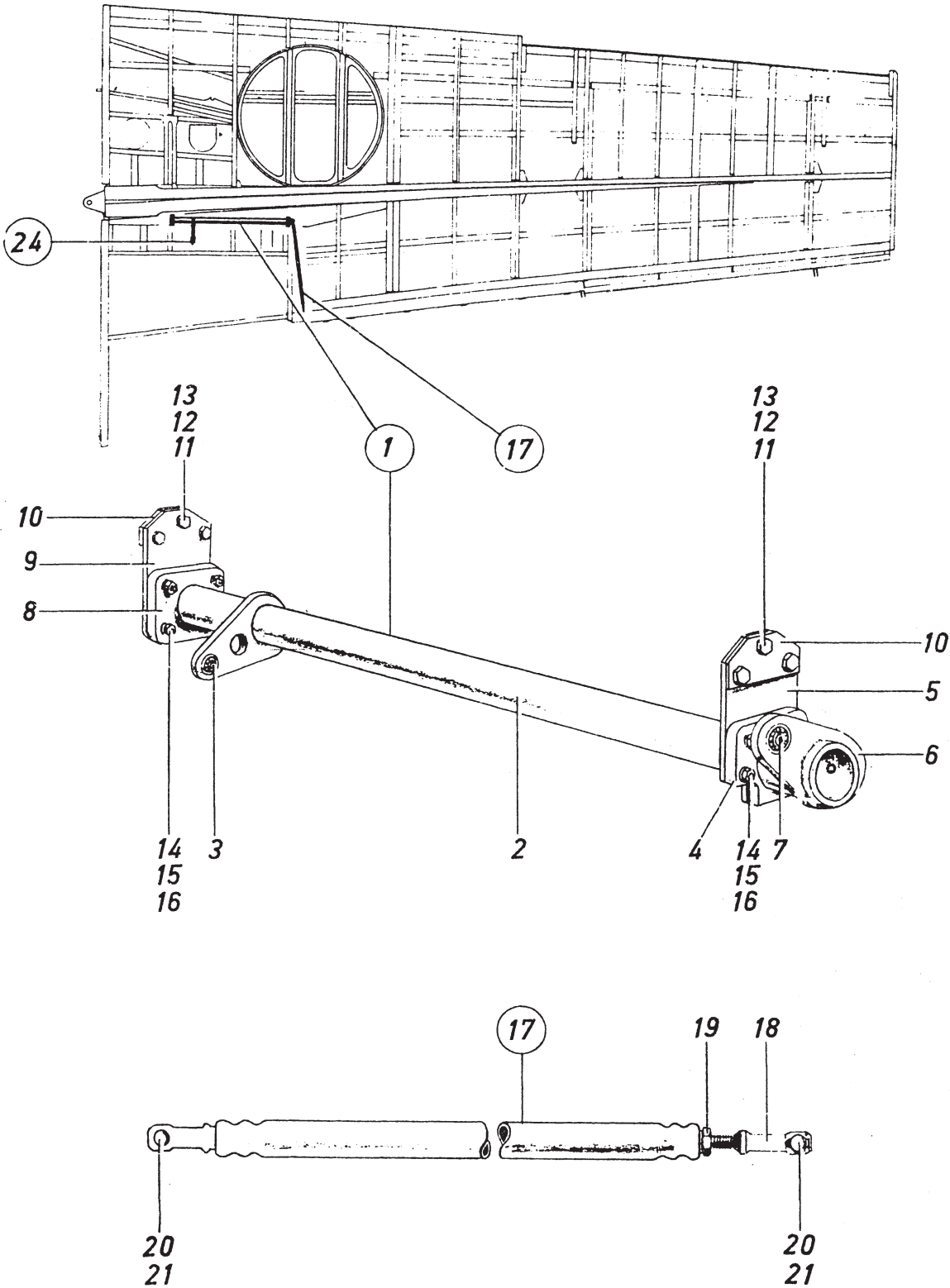
Ersatzteilliste
BF 109 G

Orts-Nr.	Stückzahl Flugzeug	Benennung	Ersatzteil-Nr. Flieg-Nr. Normteilzeichen	Werkstoff	Bemerkungen
		<u>Untergruppen und Einzelteile für</u> <u>Triebwerksbed.-Gestänge i. Tragfl. r.</u>			
1	1	<u>Arbeitszylinder</u>	19-2243-B1	-	Uher München Tr
2	1	<u>Lagerung für Arbeitszylinder</u> vollst.	109.872-005	-	Tr
3		1 Gabelstück	109.795-0301	3115.5	Tr
4		1 Winkel	109.871-005.002	3116.5	Tr
5		1 Winkel	109.871-005.001	3116.5	Tr
6		2 Sechskantschraube M6x22	LgN 14180	1452.5	Tr
7		2 Scheibe 6	LgN 14533.1	1150.2	Tr
8		2 Kronenmutter M6	LgN 14488	1150.2	Tr
9		1 Sechskantbolzen 6x25	LgN 14144.5	1452.5	Tr
10		1 Scheibe 6	BfN 49	3115.5	Tr
11		1 Kronenmutter M6	LgN 14488	1150.2	Tr
12		4 Sechskantschraube M6x26	LgN 14180	1452.5	Tr
13		4 Scheibe 6	LgN 14533.1	1150.2	Tr
14		4 Kronenmutter M6	LgN 14488	1150.2	Tr
15	1	<u>Welle mit Hebel</u>	109.796-13	-	Tr
16		1 Abstandsrohr	109.795-0801	1030.2	Tr
17		2 Hochschulterkugellager EL 8	DIN 625	-	
18		2 Gelenklager GL 6	DIN L351	1255.6	
18a		1 Kugellager R5-17	DIN L89	1255.6	
19		1 Sechskantbolzen 6x23	LgN 14144.1	1452.5	Tr
20		1 Scheibe 6	LgN 14533.1	1452.5	Tr
21		1 Kronenmutter M6	LgN 14488	1150.2	Tr
22	1	<u>Zwischenwelle mit Hebel</u> vollst.	109.874-001	-	Tr
23		1 Lagerhebel	109.796-10H01	-	Tr
24		2 Buchse mit Bund 21x10	BfN 2	2405.7	Tr
25		2 Buchse 8x16	BfN 1	1452.5	Tr
26		1 Gelenklager GL 6	DIN L351	1255.6	
27		1 Hebel	109.795-10H03	-	Tr
28		1 Gelenklager GL 6	DIN L351	1255.6	
29		1 Gelenklager GL 10	DIN L351	1255.6	
30		1 Hebel	109.873-001H001	-	Tr
31		1 Gelenklager GLD 10	LgN 15981	1255.6	
32		1 Gelenklager GLD 6	LgN 15981	1255.6	
33		2 Sechskantbolzen 6x25	LgN 14149.1	1452.5	Tr
34		2 Scheibe 6	BfN 49	1452.4	Tr
35		2 Kronenmutter M6	LgN 14488	1150.2	Tr
36		1 Sechskantbolzen	109.874-001.001	1452.5	Tr
37		1 Sechskantbolzen 6x23	LgN 14144.1	1452.5	Tr
38		1 Scheibe 6	BfN 49	3115.5	Tr
39		1 Kronenmutter M6	LgN 14488	1150.2	Tr
40		1 Sechskantmutter M6	LgN 14483.1	1150.2	Tr
41		4 Scheibe	109.795-1004	Fahl- leder	
42		1 Gabelstück	109.795-05H05	-	

Messerschmitt
A.G.
Augsburg

Tragwerk rechts
Baugruppe:
Triebwerksbed.-Gestänge i.Tragfl.rechts109.874

Ersatzteilliste
BF 109 G



Messerschmitt
A.G.
Augsburg

Tragwerk rechts

Baugruppe:

Triebwerksbed.-Gestänge im Tragfl.r. 109.874

Ersatzteilliste
BF 109 G

Orts-Nr.	Stück- zahl Flug- zeug	Benennung	Ersatzteil - Nr. Flieg - Nr. Normteilzeichen	Werkstoff	Bemerkungen
1	1	<u>Zwischenwelle</u> vollst.	109.796-12	-	Tr
2		1 Welle mit Hebel	109.795-12H01	-	Tr
3		1 Kugellager R5-17	DIN L89	1255.6	
4		1 Führung	109.795-1202	Pr.Kl. G	Tr
5		1 Halteblech	109.795-1201	3115.5	Tr
6		1 Hebel	109.795-12H03	-	Tr
7		1 Kugellager R5-17	DIN L89	1255.6	
8		1 Führung	109.796-012.017	Pr.Kl. G	Tr
9		1 Halteblech	109.796-012.016	3115.5	Tr
10		2 Blech	109.795-1203	3116.5.	Tr
11		6 Sechskantschraube M6x14	LgN 14180	1452.5	Tr
12		6 Federring B 6,4	DIN 127	Federst.	Tr
13		6 Sechskantmutter M6	LgN 14483.1	1150.2	Tr
14		8 Senkschraube M4x18	DIN 63	1040.7	Tr
15		8 Federring B 4,3	DIN 127	Federst.	Tr
16		8 Sechskantmutter M4	DIN 934	1040.7	Tr
17	1	<u>Bedienstange</u>	109.795-14	-	Tr
18		1 Gabelschraube M8	JuN 87718.2	1120.3	Tr
19		1 Sechskantmutter M8	DIN L49	3115.5	Tr
20		2 Flachrundbolzen 5	JuN 15234	1640.4	Tr
21		2 Ausgleichscheibe 5,3x0,6	BUN 14529	3355.5	Tr
24	1	<u>Bedienstange 15x195</u>	JuN 87716	-	Tr



Ersatzteil-Liste

109 G

GM 1-Anlage im Flügel rechts

Bau-Gruppe: 109.886

Seite: 243

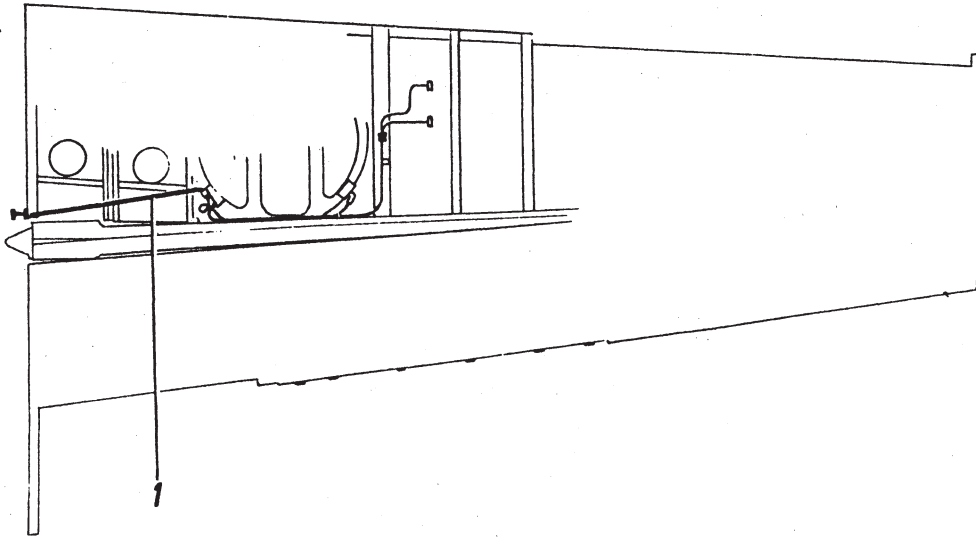
Untergruppen Übersicht

Nr.	Vorkommen i. Baugruppe	Benennung	Untergruppe	Seite Orts-Nr.
1	1	Leitungen	109.886-001	245

Messerschmitt
A.G.
Augsburg

Tragwerk rechts
Baugruppe:
GM 1-Anlage im Flügel rechts 109.886

Ersatzteilliste
BF 109 G



Messerschmitt
A.G.
Augsburg

Tragwerk rechts
Baugruppe:
GM 1-Anlage im Flügel rechts 109.886

Ersatzteilliste
BF 109 G

Orts-Nr.	Stück- zahl/ Flug- zeug	Benennung	Ersatzteil-Nr. Flieg-Nr. Normteilzeichen	Werkstoff	Bemerkungen
1		<u>Untergruppen und Einzelteile für</u> <u>GM 1-Anlage im Flügel rechts</u> 1 Rohrleitung	109.886-001HD01	-	



Ersatzteil-Liste	Öldruckanlage im Flügel rechts	Bau-Gruppe: 209.907
109 G		Seite: 247

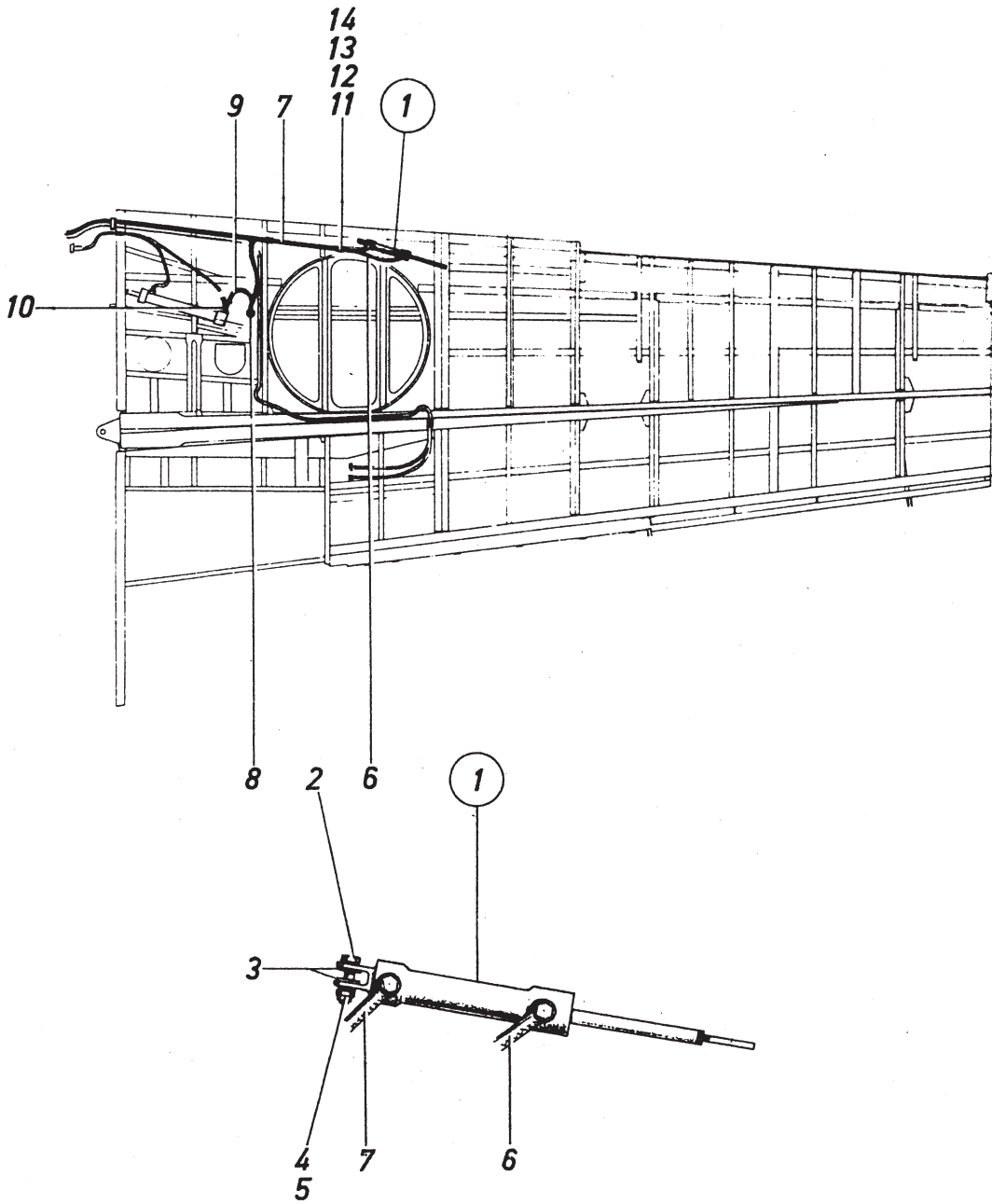
Untergruppen Übersicht

Nr.	Vorkommen i. Baugruppe	Benennung	Untergruppe	Seite Orts-Nr.
1	1	Arbeitszylinder für Restabdeckung	19-2290 A-2	249/1
2	1	Arbeitszylindereinbau für Restabdeckung	209.906-001	249
3	1	Schlauchleitung 6x2100	RoN 18106.1	249/6
4	1	Schlauchleitung 6x1440	RoN 18106.1	249/7
5	1	Steuerventil	8-3222 A-2	249/8
6	1	Schlauchleitung 6x290	RoN 18106.1	249/9
7	1	Abzweigung	109.216-03	249/10
8	1	Befestigungsteile	209.906-003	249

Messerschmitt
A.G.
Augsburg

Tragwerk rechts
Baugruppe:
Öldruckanlage im Flügel rechts 209.907

Ersatzteilliste
BF 109 G



Messerschmitt
A.G.
Augsburg

Tragwerk rechts
Baugruppe:
Öldruckanlage im Flügel rechts 209.907

Ersatzteilliste
BF 109 G

Orts-Nr.	Stück- zahl/ Flug- zeug	Benennung	Ersatzteil - Nr. Flug - Nr. Normteilzeichen	Werkstoff	Bemerkungen
		<u>Untergruppen und Einzelteile für Öldruckanlage im Flügel rechts</u>			Tr Tr
1	1	<u>Arbeitszylinder f. Restabdeckung</u>	19-2290 A-2	-	EC Tr
2		1 Sechskantbolzen 6x31	LgN 14144.5	1452.5	Tr
3		2 Scheibe	209.906-001.001	1040.7	Tr
4		1 Scheibe 6	LgN 14533.1	1150.2	Tr
5		1 Kronenmutter M 6	LgN 14488	1150.2	Tr
6	1	<u>Schlauchleitung 6x2100</u>	RoN 18106.1		Tr
7	1	<u>Schlauchleitung 6x1440</u>	RoN 18106.1	-	Tr
8	1	<u>Steuerventil</u>	8-3222 A-2	-	EC Tr
9	1	<u>Schlauchleitung 6x290</u>	RoN 18106.1	-	Tr
10	1	<u>Abzweigung vollst.</u>	109.216-03	-	Tr
11		4 Rundschele 2x18	MeN 15815	3116.5	Tr
12		8 Linsenschraube M 4x15	DIN 85	1040.7	Tr
13		8 Federring B 4,3	DIN 127	Federst.	Tr
14		8 Sechskantmutter M 4	LgN 14483.1	1040.7	Tr



Triebwerk F65

(Flugmotor DB 9-605)

Triebwerksverkleidung	109.648	Seite 253-258
Triebwerksgerüst	109.657	Seite 259-262
Flugmotor	209.710	Seite 263-268
Triebwerksbedienungsgestänge im Triebwerk	209.713	Seite 269-272
Schmierstoffanlage	209.704	Seite 273-278
Kühlstoffanlage im Triebwerk	209.705	Seite 279-282
Öldruckanlage im Triebwerk	209.905	Seite 283-288



Ersatzteil-Liste 109 G	Triebwerksverkleidung	Bau-Gruppe: 648 Seite: 253
---------------------------	-----------------------	-------------------------------

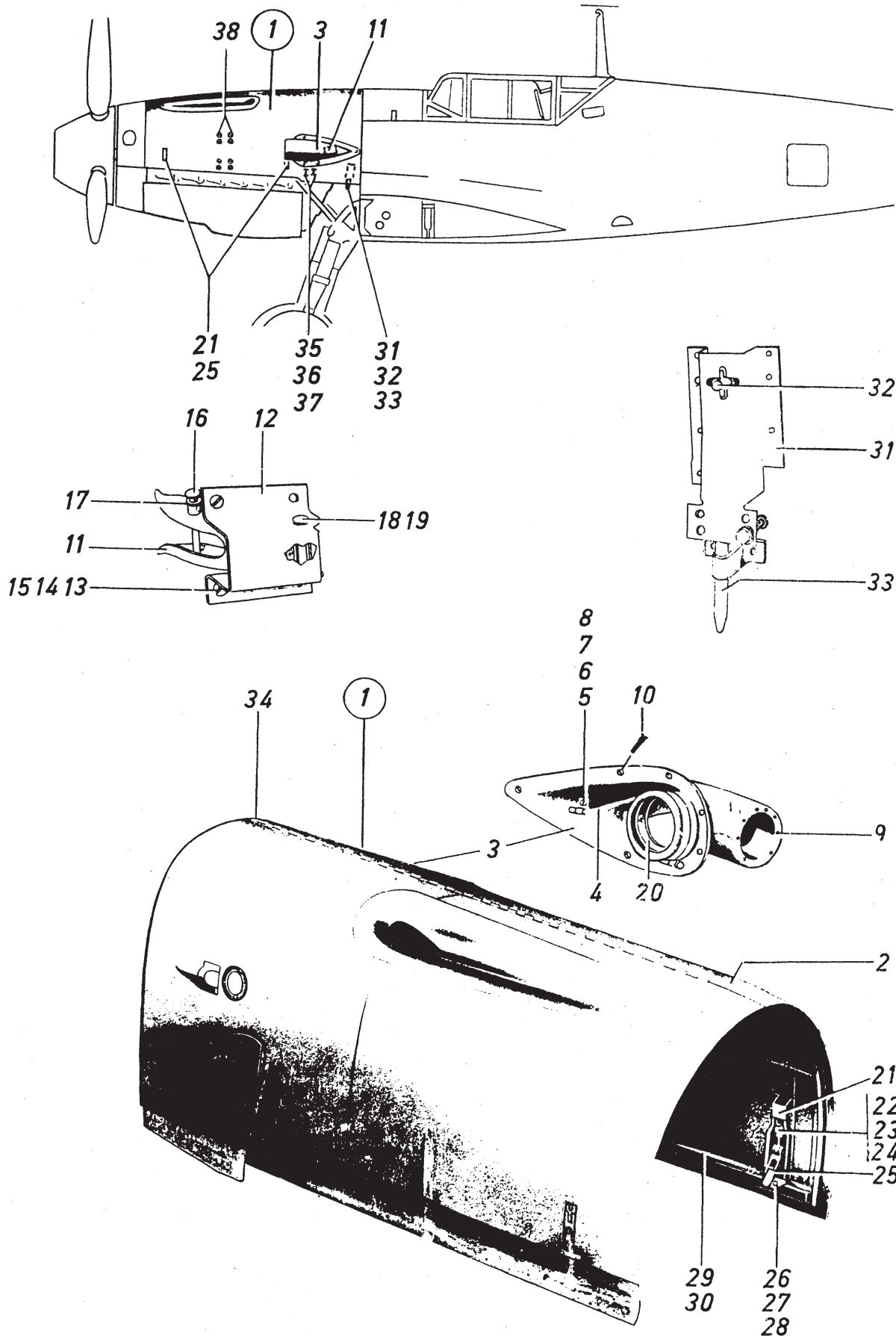
Untergruppen Übersicht

Nr.	Vorkommen i. Baugruppe	Benennung	Untergruppe	Seite Orts-Nr.
1	1	Oberes Haubenteil	109.648-001	255/1
2	1	Unteres Haubenteil	109.656-004	257/22
3	1	Arbeitszylinder	FO 7.10	257/41

Messerschmitt
A.G.
Augsburg

Triebwerk
Baugruppe:
Triebwerksverkleidung 109.548

Ersatzteilliste
BF 109 G



Messerschmitt
A.G.
Augsburg

Triebwerk
Baugruppe:
Triebwerksverkleidung 109.648

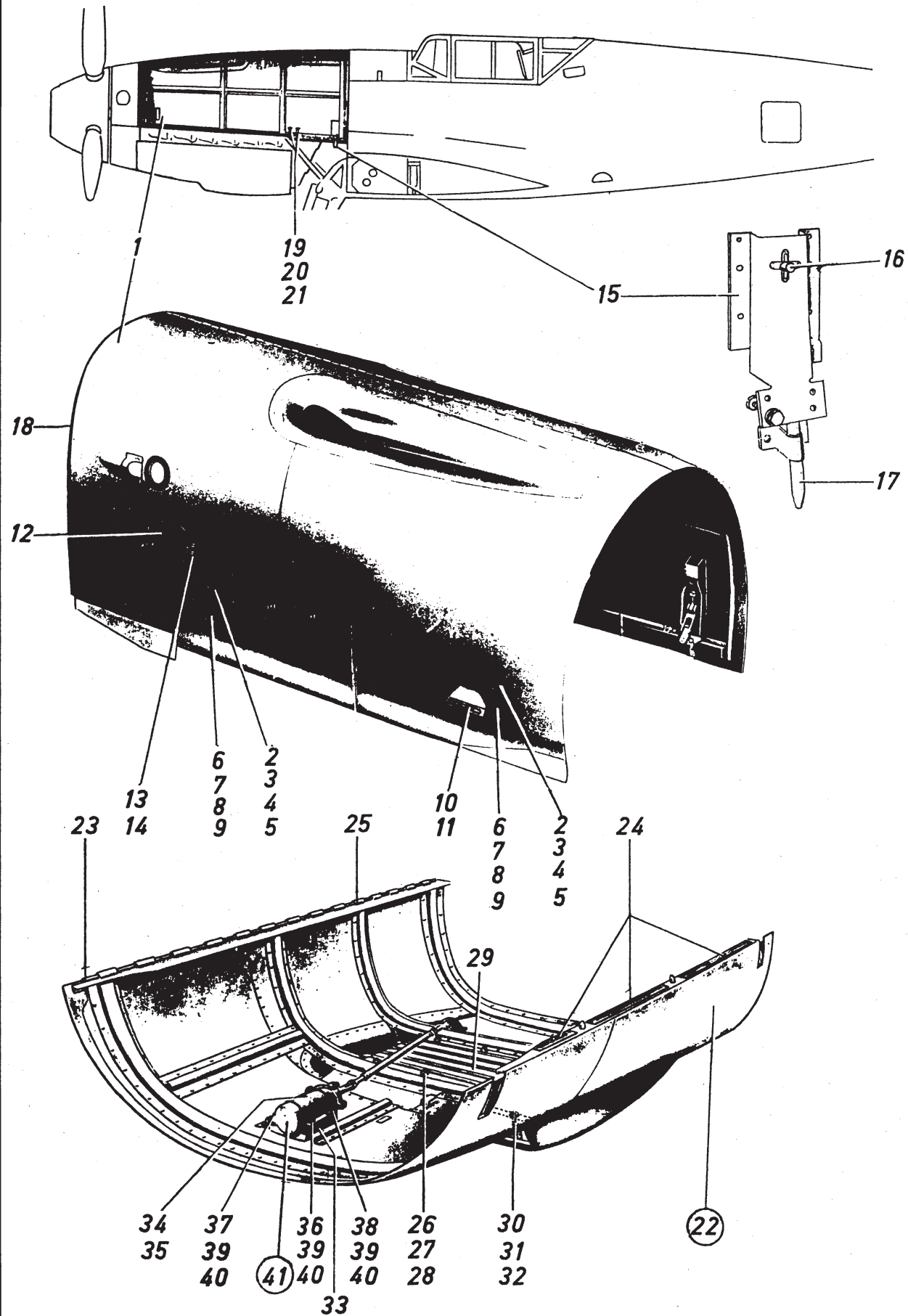
Ersatzteilliste
BF 109 G

Orts-Nr.	Stück- zahl/ Flug- zeug	Benennung	Ersatzteil-Nr. Flieg-Nr. Normteilzeichen	Werkstoff	Bemerkungen
		<u>Untergruppen und Einzelteile für Triebwerksverkleidung</u>			
1	1	Oberes Haubenteil vollst.	109.648-001	-	Tr
2		1 linkes Haubenteil	109.631-01H01	-	Tr
3		1 Ansaugleitung	109.631-01H014	-	Tr
4		1 Rohr 6x1 500lg	109.631-01171	1030.2	Tr
5		1 Rohrschelle 6	HsN 15808	3355.5	Tr
6		1 Linsenschraube M4x8	DIN 85	1040.7	Tr
7		1 Federring B 4,3	DIN 127	Federst.	Tr
8		1 Sechskantmutter M4	LgN 14483.1	1040.7	Tr
9		8 Senkschraube M6x20	JuN 14154	1120.3	Tr
10		7 Senkschraube M6x18	JuN 14154	1120.3	Tr
11		1 Hebel	109.656-003H001	-	Tr
12		1 Lager	109.656-003.001	3116.4	Tr
13		4 Senkschraube M6x10	JuN 14154	1120.3	Tr
14		4 Federring B 6,4	DIN 127	Federst.	Tr
15		4 Sechskantmutter M6	LgN 14483.1	1150.2	Tr
16		1 Bolzen 4x40	LgN 15229	1040.7	Tr
17		1 Scheibe 4	LgN 14533.2	3355.5	Tr
18		1 Bolzen 6x40	LgN 15229	1120.3	Tr
19		1 Scheibe 6	LgN 14533.2	3355.5	Tr
20		1 Anschlußring	109.631-01H11	-	Tr
21		2 Verschußteil	109.623-01H03		
22		2 Verschußstück	109.623-01020	3115.5	Tr
23		2 Drehfeder	109.623-0123	1181.8	Tr
24		2 Bolzen 6x40	LgN 15229	1120.3	Tr
25		2 Hebelverschluß 25	BfN 16401	-	Tr
26		2 Sechskantschraube M6x18	LgN 14180	1452.5	Tr
27		2 Federring B 6,4	DIN 127	Federst.	Tr
28		2 Sechskantmutter M6	LgN 14483.1	1150.2	Tr
29		1 Stützstange 910lg	B 17 K W	-	DEU Tr
30		1 Federschelle	109.933-2102	1181.8	Tr
31		1 Riegelhalterung	109.631-01H15	-	Tr
32		1 Klappe	109.631-01H17	-	Tr
33		1 Riegel	109.631-01203	1604.5	Tr
34		1 Dichtung 970lg	109.631-0196	Gummi	Tr
35		2 Senkschraube M4x40	JuN 14154	1120.3	Tr
36		2 Federring B4,3	DIN 127	Federst.	Tr
37		2 Sechskantmutter M4	LgN 14483.1	1040.7	Tr
38		8 Senkschraube M5x16	JuN 14154	1120.3	Tr

Messerschmitt
A.G.
Augsburg

Triebwerk
Baugruppe:
Triebwerksverkleidung 109.648

Ersatzteilliste
BF 109 G



Messerschmitt A.G. Augsburg		Triebwerk Baugruppe: Triebwerksverkleidung 109.648		Ersatzteilliste BF 109 G	
Orts-Nr.	Stück- zahl/ Flug- zeug	Benennung	Ersatzteil-Nr. Flieg-Nr. Normteilzeichen	Werkstoff	Bemerkungen
1		1 rechtes Haubenteil	109.648-001H001	-	Tr
2		2 Verschlussenteil	109.623-01H03	-	
3		2 Verschlussstück	109.623-0120	3115.5	Tr
4		2 Drehfeder	109.623-0123	1181.8	Tr
5		2 Bolzen 6x40	LgN 15229	1120.3	Tr
6		2 Hebelverschluss 25	BfN 16401	-	Tr
7		2 Sechskantschraube M6x18	LgN 14180	1452.5	Tr
8		2 Federring B 6,4	DIN 127	Federst.	Tr
9		2 Sechskantmutter M6	LgN 14483.1	1150.2	Tr
10		1 Stützstange 910 lg.	B 17 K W	-	D B U Tr
11		1 Federschelle	109.933-2102	1181.8	Tr
12		1 Handlochdeckel	109.631-01H07	-	Tr
13		2 Senkschraube M4x14	JuN 14154	1040.7	Tr
14		2 Sechskantmutter M4	LgN 14483.1	1040.7	Tr
15		1 Riegelhalterung	109.631-01H16	-	Tr
16		1 Klappe	109.631-01H17	-	Tr
17		1 Riegel	109.631-01203	1604.5	Tr
18		1 Dichtung 970 lg.	109.631-0196	Gummi	Tr
19		2 Senkschraube M4x40	JuN 14154	1120.3	Tr
20		2 Federring B 4,3	DIN 127	Federst.	Tr
21		2 Sechskantmutter M4	LgN 14483.1	1040.7	Tr
22	1	<u>Unteres Haubenteil vollst.</u>	109.656-004	-	Tr
23		1 Scharnierstift 4,9 Ø; 1220 lg.	109.631-0518	1270.7	Tr
24		1 Band 15x1550	BfN 12520	Met.Gum.	Tr
25		1 Gelenkbandhälfte	109.631-0720	1010.2	
26		10 Sechskantschraube M6x14	LgN 14180	1452.5	Tr
27		10 Scheibe 6	LgN 14533.1	1150.2	Tr
28		10 Kronenmutter M6	LgN 14488	1150.2	Tr
29		1 Klappe	109.656-004H002	-	
30		11 Senkschraube M4x10	JuN 14154	1040.7	Tr
31		11 Federring B 4,3	DIN 127	Federst.	Tr
32		11 Sechskantmutter M4	LgN 14483.1	1040.7	Tr
33		1 Lagerklotz	109.631-0717	Pr.KL.G.	Tr
34		1 Halterung	109.656-004.066	3116.4	Tr
35		1 Halterung	109.656-004.067	3116.4	Tr
36		2 Senkschraube M5x26	JuN 14154	1040.7	Tr
37		1 Senkschraube M5x32	JuN 14154	1040.7	Tr
38		1 Senkschraube M5x18	JuN 14154	1040.7	Tr
39		6 Federring B 5,3	DIN 127	Federst.	Tr
40		4 Sechskantmutter M5	LgN 14483.1	1040.7	Tr
41	1	<u>Arbeitszylinder</u>	FO 7.10	-	Schäffer & Budenberg Tr



Ersatzteil-Liste 109 G	Triebwerksgerüst	Bau-Gruppe: 109.657 Seite: 259
---------------------------	------------------	-----------------------------------

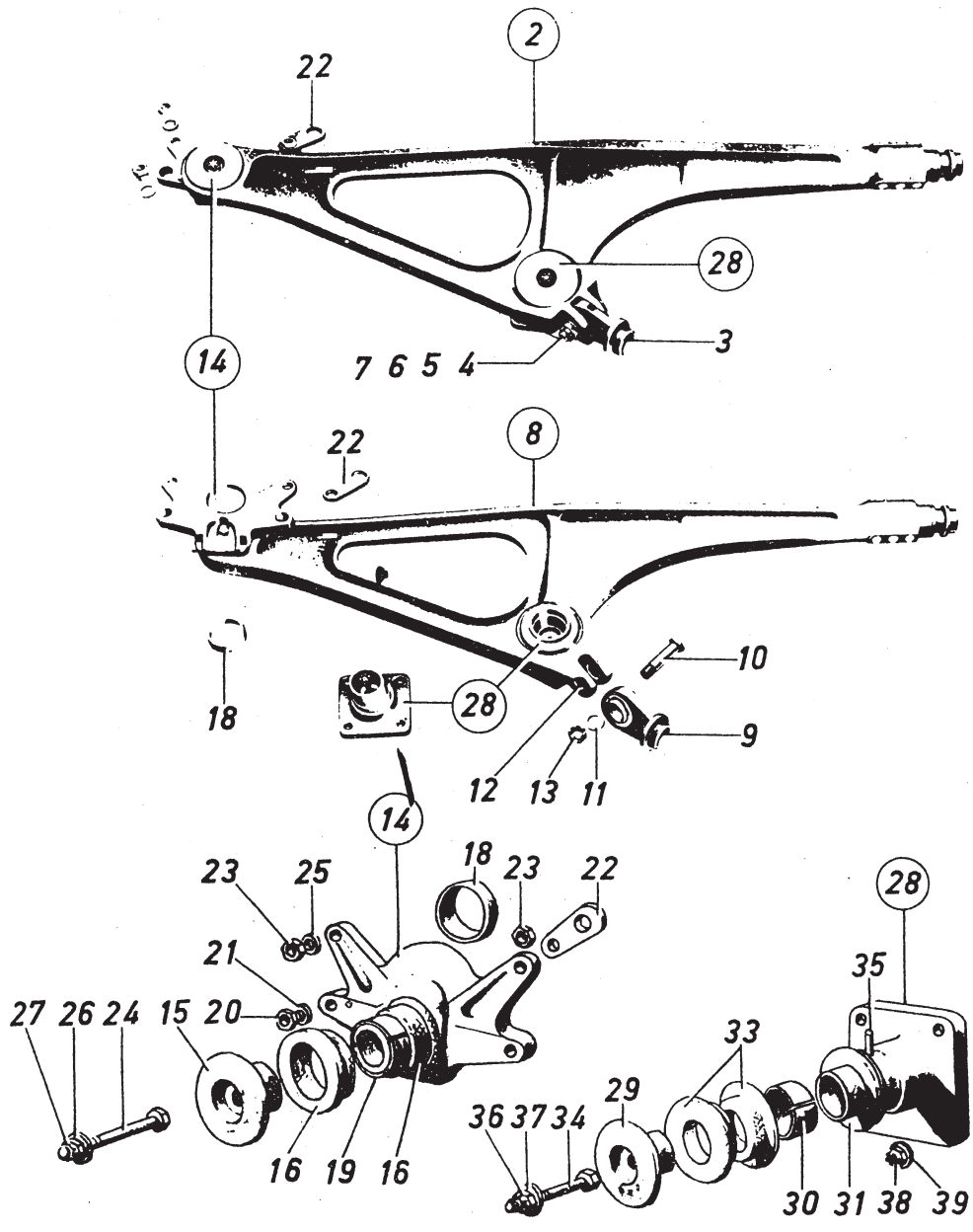
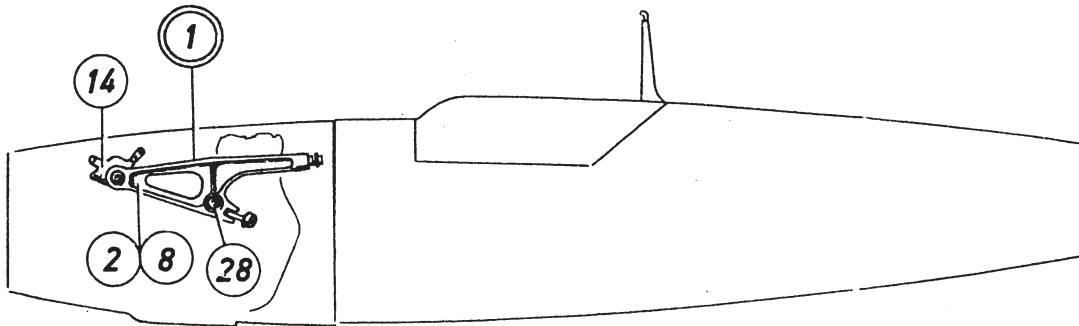
Untergruppen Übersicht

Nr.	Vorkommen i. Baugruppe	Benennung	Untergruppe	Seite Orts-Nr.
1	1	Biegungsträger links	109.657-001	261/2
2	1	Biegungsträger rechts	109.657-002	261/8
3	2	Vordere Pratze	109.657-003	261/14
4	2	Hintere Pratze	109.657-004	261/28

Messerschmitt
A.G.
Augsburg

Triebwerk
Baugruppe:
Triebwerkagerüst 109.657

Ersatzteilliste
BF 109 G



Messerschmitt A.G. Augsburg		Triebwerk Baugruppe: Triebwerksgerüst 109.657		Ersatzteilliste BF 109 G	
Orts-Nr.	Stück- zahl/ Flug- zeug	Benennung	Ersatzteil - Nr. Flug - Nr. Normteilzeichen	Werkstoff	Bemerkungen
1	1	<u>Triebwerksgerüst</u> vollst.	109.657		Tr
2	1	<u>Biegungsträger links</u> vollst.	109.657-001	-	Tr
3	}	1 Ösenkopf	109.657-001H002	-	}
		1 Gelenklager GL 20	DINL 351	-	
4		1 Bolzen	109.657-001.003	1452.5	Tr
5		1 Scheibe	109.657-001.002	3115.5	Tr
6		2 Buchse	109.600-0117	1452.4	Tr
7		1 Kronenmutter M18x1,5	LgN 14488	1150.2	Tr
8	1	<u>Biegungsträger rechts</u> vollst.	109.657-002	-	Tr
9	}	1 Ösenkopf	109.657-001H002	-	}
		1 Gelenklager GL 20	DINL 351	-	
10		1 Bolzen	109.657-001.003	1452.5	Tr
11		1 Scheibe	109.657-001.002	3115.5	Tr
12		2 Buchse	109.600-0117	1452.4	Tr
13		1 Kronenmutter M18x1,5	LgN 14488	1150.2	Tr
14	2	<u>Vordere Pratze</u> vollst.	109.657-003	-	Tr
15		2 Deckel	109.657-003.002	3115.4	Tr
16		4 Formteil	109.657-003.004	Gummi	Tr
18		2 Buchse	162.63-0115	3115.4	Tr
19		2 Buchse	109.657-003.003	3116.5	Tr
20		4 Mutter	109.622-0105	1452.4	Tr
21		4 Scheibe	109.657-003.005	1452.2	Tr
22		2 Heißöse	109.630-0302	1452.2	Tr
23		4 Mutter	109.630-0307	1452.5	Tr
24		2 Sechskantschraube	109.622-0109	1452.5	Tr
25		4 Scheibe	109.657-003.006	3115.5	Tr
26		2 Scheibe 10	BN 51	1000.0	Tr
27		2 Kronenmutter M10	LgN 14488	1150.2	Tr
28	2	<u>Hintere Pratze</u> vollst.	109.657-004	-	Tr
29		2 Deckel	109.600-0104	3115.4	Tr
30		2 Buchse	109.622-0106	3116.5	Tr
31		2 Flansch	162.63-0117	3115.4	Tr
33		4 Formteil	109.657-004.001	Gummi	Tr
34		2 Sechskantschraube	109.622-0108	1452.5	Tr
35		2 Sicherungstift	109.657-004.002	1030.2	Tr
36		2 Kronenmutter M10	LgN 14488	1150.2	Tr
37		2 Scheibe 10	BN 51	1000.0	Tr
38		8 Kronenmutter M12x1,5	LgN 14488	1150.2	Tr
39		8 Scheibe 12	BN 51	1000.0	Tr



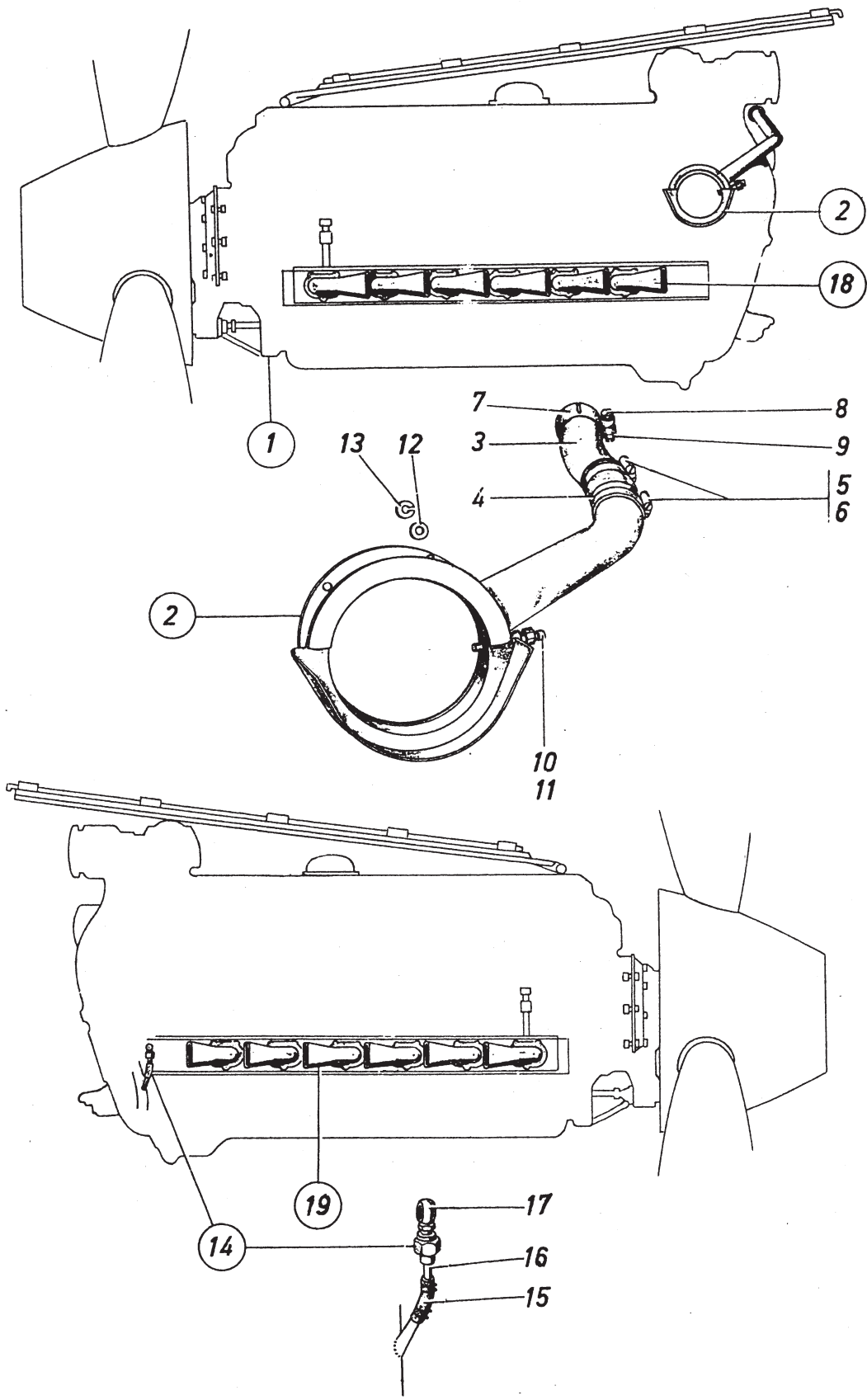
Untergruppen Übersicht

Nr.	Vorkommen i. Baugruppe	Benennung	Untergruppe	Seite Orts-Nr.
1	1	Flugmotor	9-605	265/1
2	1	Anschlußflansch mit Generatorbelüftung	209.710-001	265/2
3	1	Benzinleckleitung	209.710-005	265/14
4	6	Auspuffstutzen	209.710-003	265/18
5	6	Auspuffstutzen	209.710-004	265/19
6	1	Gehäuse-und Zylinderdeckelentlüftung	209.710-002	267

Messerschmitt
A.G.
Augsburg

Triebwerk
Baugruppe:
Flugmotor 209.710

Ersatzteilliste
BF 109 G



Messerschmitt
A.G.
Augsburg

Triebwerk
Baugruppe:

Flugmotor

209.710

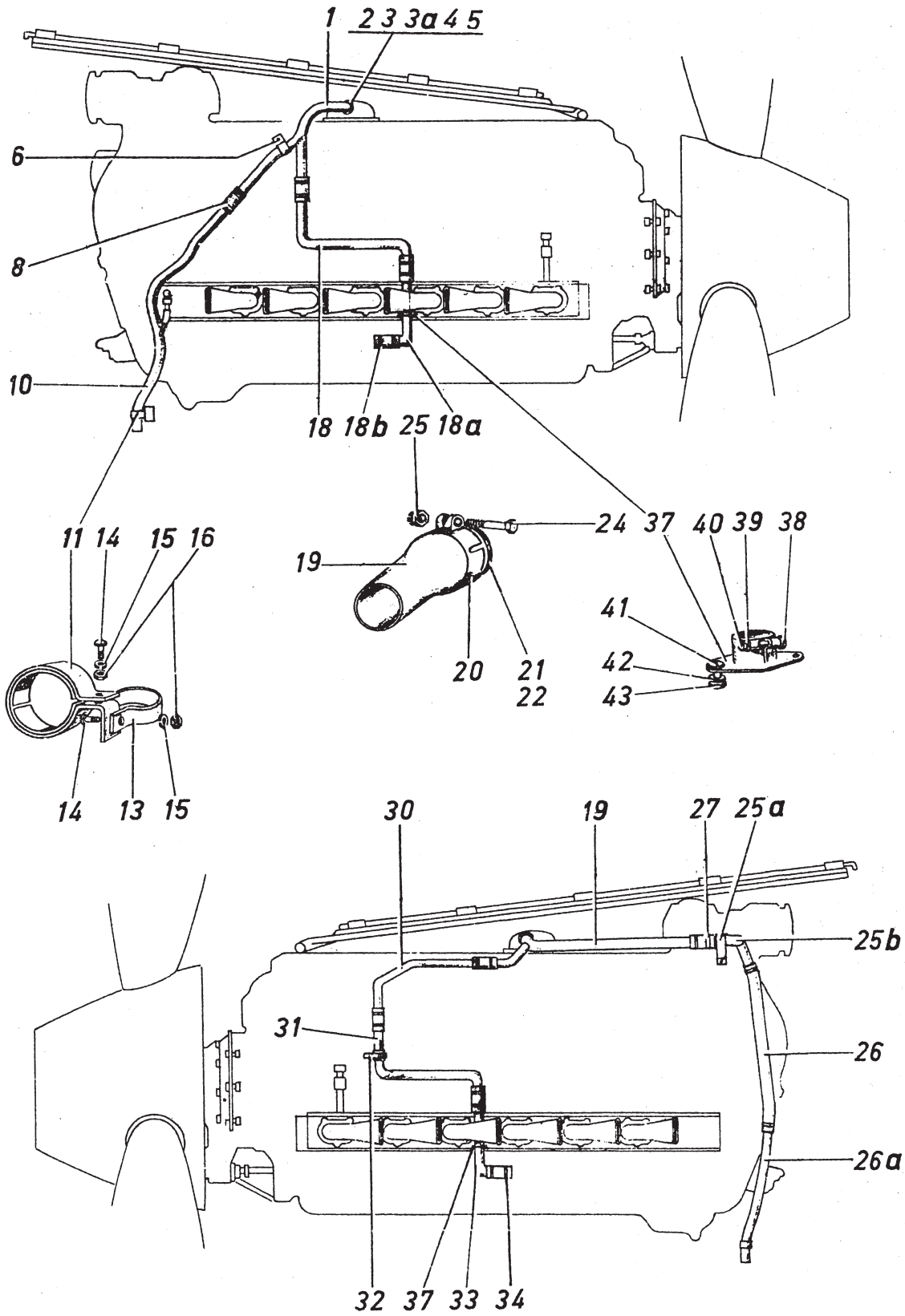
Ersatzteilliste
BF 109 G

Orts-Nr.	Stück- zahl/ Flug- zeug	Benennung	Ersatzteil-Nr. Flieg-Nr. Normteilzeichen	Werkstoff	Bemerkungen
		<u>Untergruppen und Einzelteile für Flugmotor</u>			
1	1	<u>Flugmotor</u>	9-605	-	Daimler-Benz Tr
2	1	<u>Anschlußflansch mit Generatorbe- lüftung vollst.</u>	209.710-001	-	Tr
3		1 Rohr	209.710-001.005	1452.9	Tr
4		1 M-Schlauch 40x60	CoN 18110.20	Gummi	Tr
5		2 Spanner 9,5	LgN 18191	Flußst.	Tr
6		2 Band 9x370	LgN 18191	1010.2	Tr
7		1 Klemmschelle 42	ArN 15802	-	Tr
8		1 Sechskantschraube M6x36	LgN 14180	1452.5	Tr
9		1 Kronenmutter M6	LgN 14488	1150.2	Tr
10		1 Düsenplatte	G5-5.028.0	Messing	Schraubenkol- bengesellsch. Braunschweig
11		1 Verschraubung	G5-4.066.0	St50.11	
12		5 Scheibe 6	LgN 14533.1	1150.2	Tr
13		5 Federring B 6,4	DIN 127	Federst.	Tr
14	1	<u>Benzinleckleitung vollst.</u>	209.710-005	-	Tr
15		1 M-Schlauch 6x60	CoN 18110.20	Gummi	Tr
16		1 Rohrleitung A 4x32	RfN 18154.1	-	Tr
17		1 Ringstutzen B 4	DIN 7621	3115.5	Tr
18	6	<u>Auspuffstutzen vollst.</u>	209.710-003	-	Tr
19	6	<u>Auspuffstutzen vollst.</u>	209.710-004	-	Tr

Messerschmitt
A.G.
Augsburg

Triebwerk
Baugruppe:
Flugmotor 209.710

Ersatzteilliste
BF 109 G



Messerschmitt
A.G.
Augsburg

Triebwerk
Baugruppe:
Flugmotor 209.710

Ersatzteilliste
BF 109 G

Orts-Nr.	Stück- zahl/ Flug- zeug	Benennung	Ersatzteil-Nr. Flieg.-Nr. Normteilzeichen	Werkstoff	Bemerkungen
		Gehäuse und Zylinderdeckelentlüftung			
1		1 Rohrleitung	209.710-002H001	-	Tr
2		1 Klemmschelle 50	ArN 15802	-	Tr
3		1 Schale	209.710-002.014	3355.3	Tr
3a		1 Schale	209.710-002.015	3355.3	Tr
4		1 Sechskantschraube M6x36	LgN 14180	1452.5	Tr
5		1 Kronenmutter M6	LgN 14488	1150.2	Tr
6		1 Schelle	209.710-002.013	3116.4	Tr
8		2 Spanner 9,5 ; 2 Band 9x370	LgN 18191	1010.2	Tr
10		1 Rohrleitung	209.710-002H005	-	Tr
11		1 Schelle	109.790-0304	3116.5	Tr
13		1 Schelle	209.710-002.008	3116.4	Tr
14		2 Linsenschraube M4x10	DIN 85	1040.7	glanzverzinkt Tr
15		2 Federring B4,3	DIN 127	Federst.	glanzverzinkt Tr
16		2 Sechskantmutter M4	LgN 14483.1	1040.7	glanzverzinkt Tr
18		1 Rohrleitung Be 25x700	209.710-002.005	-	BfN 18166.1 Tr
18a		1 Rohrleitung	209.710-002H006	-	Tr
18b		2 Spanner 9,5; 2 Band 9x310	LgN 18191	1010.2	Tr
19		1 Rohrleitung	209.710-002H002	-	Tr
20		1 Klemmschelle 48	ArN 15802	-	Tr
21		1 Schale	209.710-002.014	3355.3	Tr
22		1 Schale	209.710-002.015	3355.3	Tr
24		1 Sechskantschraube M6x36	LgN 14180	1452.5	Tr
25		1 Kronenmutter M6	LgN 14488	1150.2	Tr
25a		1 Rohrschelle	209.710-002.038	3116.5	Tr
25b		1 Rohr	209.710-002.001	3355.3	Tr
26		1 M-Schlauch 35x600	CoN 18110.20	Gummi	Tr
26a		1 Rohr 32x0,7	209.710-002.007	3355.3	Tr
27		2 Spanner 9,5; 2 Band 9x370	LgN 18191	1010.2	Tr
30		1 Rohrleitung Be 25x650	209.710-002.003	-	BfN 18164.1 Tr
31		1 Rohrleitung Be 25x750	209.710-002.004	-	BfN 18164.1 Tr
32		1 Rohrschelle	209.710-002.039	3116.5	Tr
33		2 Rohrleitung	209.710-002H003	-	Tr
34		4 Spanner 9,5; 4 Band 9x310	LgN 18191	1010.2	Tr
37		2 Schelle	209.710-002H004	-	Tr
38		2 Linsenschraube M4x35	DIN 85	1040.7	Tr
39		2 Federring B4,3	DIN 127	Federst.	Tr
40		2 Sechskantmutter M4	LgN 14483.1	1040.7	Tr
41		4 Linsenschraube M4x10	DIN 85	1040.7	glanzverzinkt Tr
42		4 Federring B4,3	DIN 127	Federst.	glanzverzinkt Tr
43		4 Sechskantmutter M4	LgN 14483.1	1040.7	Tr



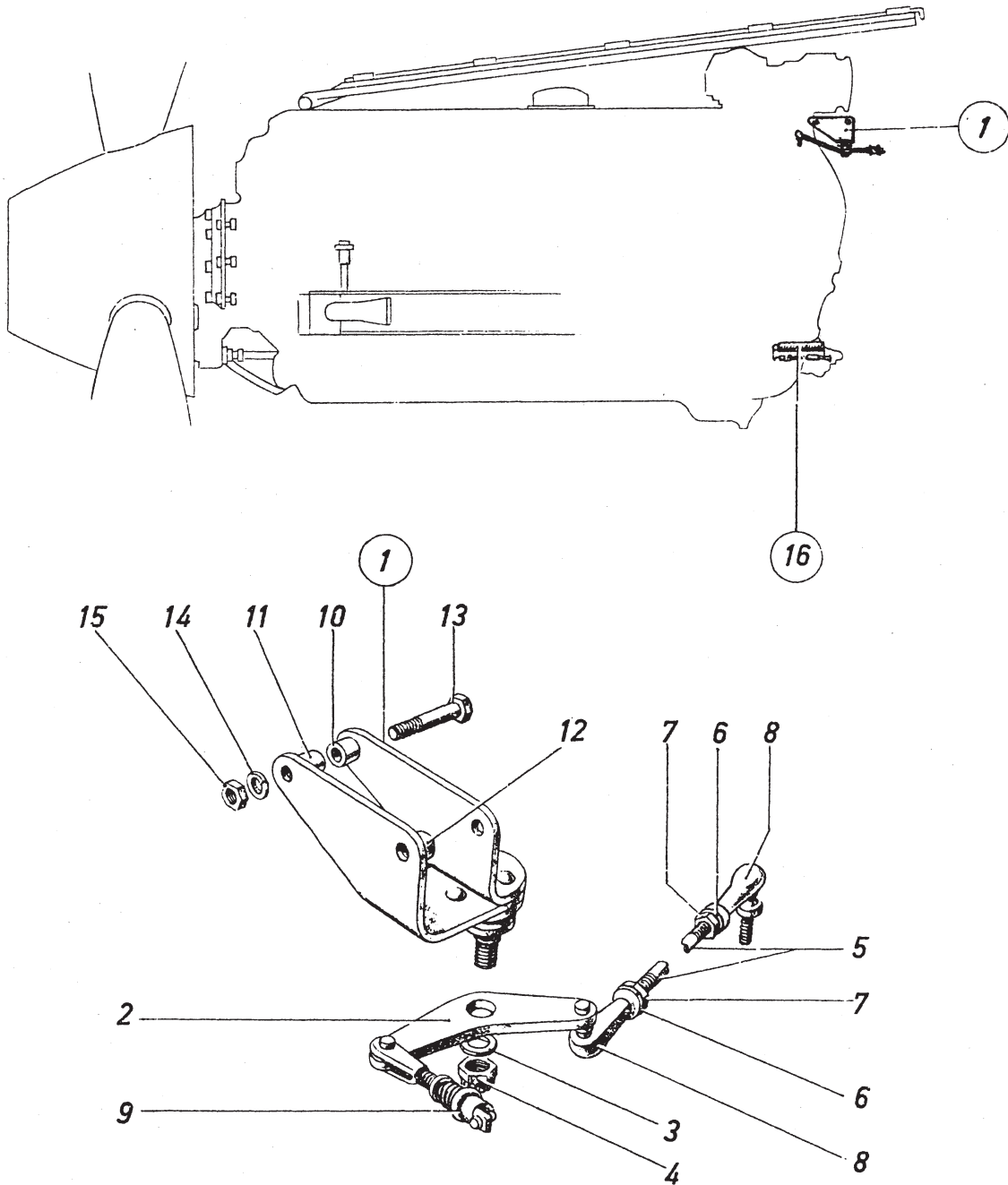
Untergruppen Übersicht

Nr.	Vorkommen i. Baugruppe	Benennung	Untergruppe	Seite Orts-Nr.
1	1	Zug für Anlasser	209.713-001	271/1
2	1	Schnellstoppvorrichtung	209.713-002	271/16

Messerschmitt
A.G.
Augsburg

Triebwerk
Baugruppe:
Triebwerksbed.-Gestänge i. Triebwerk 209.713

Ersatzteilliste
BF 109 G



Messerschmitt A.G. Augsburg		Triebwerk Baugruppe: Triebwerksbed.-Gestänge i.Triebwerk 209.713		Ersatzteilliste BF 109 G	
Orts-Nr.	Stück- zahl/ Flug- zeug	Benennung	Ersatzteil-Nr. Flieg-Nr. Normteilzeichen	Werkstoff	Bemerkungen
<u>Untergruppen und Einzelteile für Triebwerksbed.-Gestänge i.Triebwerk</u>					
1	1	<u>Zug für Anlasser</u> vollst.	209.713-001	-	Tr
2		1 Hebel	109.794-0601	3115.5	Tr
3		1 Scheibe 10	LgN 14533.1	1150.2	Tr
4		1 Kronenmutter M 10	LgN 14488	1150.2	Tr
5		1 Stange	109.747-0205	1030.2	Tr
6		3 Federring B 5,3	DIN 127	Federst.	Tr
7		2 Sechskantmutter M5	LgN 14483.1	1040.7	Tr
8		2 Winkelgelenk A 8	Kr 1802	-	Tr
9		1 Trennkupplung 6x80	BfN 16750.1	-	Tr
10		1 Rohr 10x1,5x6	209.713-001.005	1030.2	Tr
11		1 Rohr 10x1,5x12	209.713-001.003	1030.2	Tr
12		1 Rohr 10x1,5x18	209.713-001.004	1030.2	Tr
13		2 Sechskantschraube M6x58	LgN 14179	1452.5	Tr
14		2 Federring B 5,4	DIN 127	Federst.	Tr
15		2 Sechskantmutter M6	LgN 14483.1	1150.2	Tr
16	1	<u>Schnellstoppvorrichtung</u> vollst.	209.713-002	-	Tr



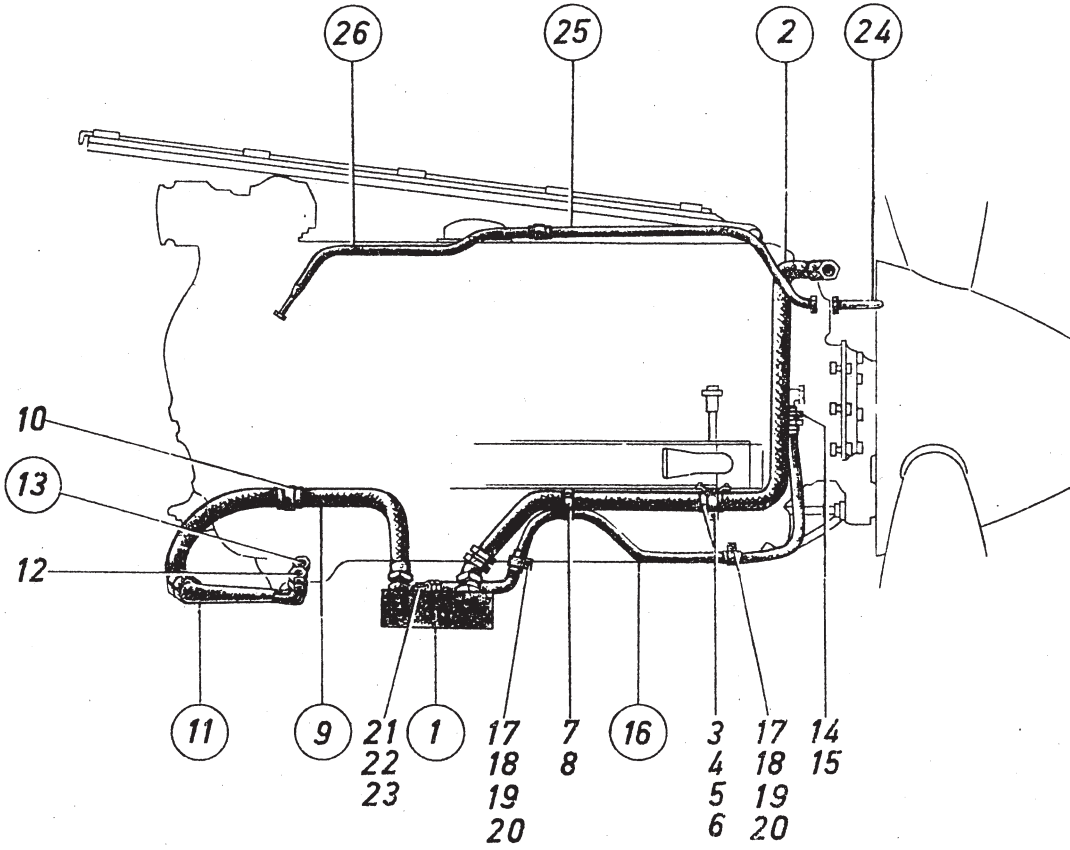
Untergruppen Übersicht

Nr.	Vorkommen i. Baugruppe	Benennung	Untergruppe	Seite Orts-Nr.
1	1	Schmierstoffkühler F0.827	9-6150 A	275/1
2	1	Schlauchleitung 32x1500	RoN 18107.1	275/2
3	1	Schlauchleitung 32x905	RoN 18107.1	275/9
4	1	Anschlußleitung	209.704-011	275/11
5	1	Schlauchleitung 20x345	RoN 18107.1	275/13
6	1	Schlauchleitung 20x	RoN 18107.1	275/16
7	1	Rohrleitung Be 16x450	209.704-010	275/24
8	1	Rohrleitung Be 16x680	209.704-009	275/25
9	1	Rohrleitung	209.704-002	275/26
10	1	Rohrleitung B 32x190	209.704-012	277/1
11	1	Befestigungsteile	209.704-005	275-277

Messerschmitt
A.G.
Augsburg

Triebwerk
Baugruppe:
Schmierstoffanlage 209.704

Ersatzteilliste
BF 109 G



Messerschmitt
A.G.
Augsburg

Triebwerk
Baugruppe:
Schmierstoffanlage

209.704

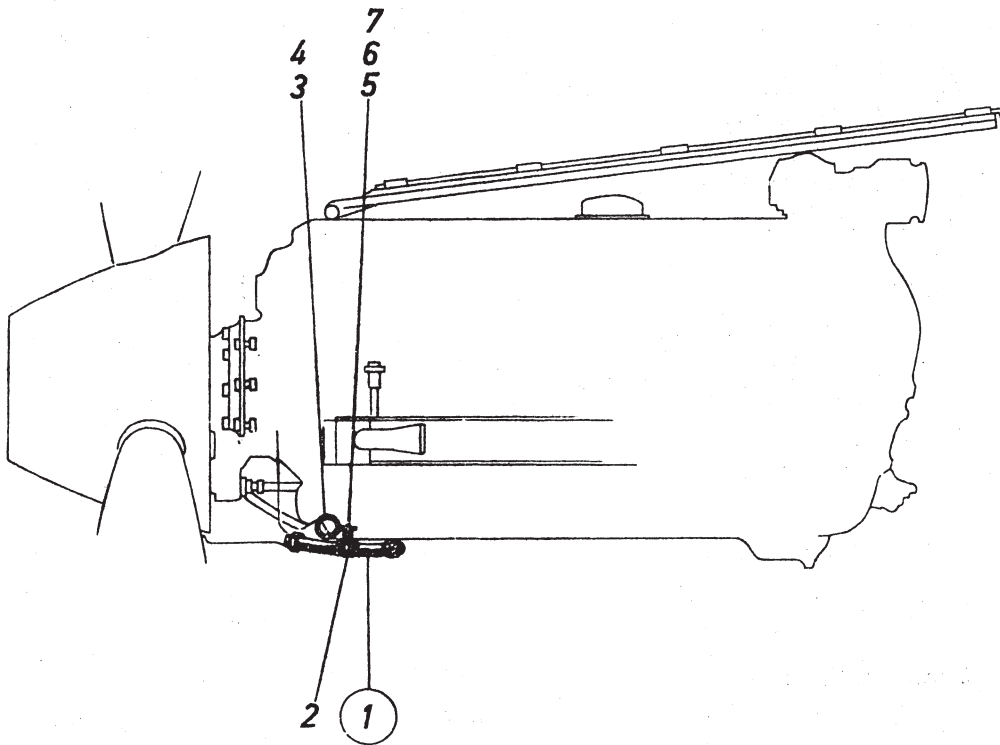
Ersatzteilliste
BF 109 G

Orts-Nr.	Stück- zahl/ Flug- zeug	Benennung	Ersatzteil-Nr. Flieg-Nr. Normteilzeichen	Werkstoff	Bemerkungen
		<u>Untergruppen und Einzelteile für Schmierstoffanlage</u>			
1	1	<u>Schmierstoffkühler FO.827</u>	9-6150 A	-	SKF Tr
2	1	<u>Schlauchleitung 32x1500</u>	RoN 18107.1	-	Tr
3		1 Rundschele	109.793-0505	3116.5	Tr
4		3 Linsenschraube M4x25	DIN 85	1040.7	glanzverzinkt Tr
5		3 Federring B 4,3	DIN 127	Federst.	glanzverzinkt Tr
6		3 Sechskantmutter M4	LgN 14483.1	1040.7	glanzverzinkt Tr
7		1 Spanner 9,5	LgN 18191	FluBst.	Tr
8		1 Band 9x550	LgN 18191	1010.2	Tr
9	1	<u>Schlauchleitung 32x905</u>	RoN 18107.1	-	Tr
10		1 Rundschele	109.797-0511	3116.4	Tr
11	1	<u>Anschlußleitung</u>	209.704-011	-	Tr
12		1 Schraubstutzen B 20	DIN 7627	1120.3	glanzverzinkt Tr
13	1	<u>Schlauchleitung 20x345</u>	RoN 18107.1	-	Tr
14		1 Schraubstutzen	209.704-005.006	3115.5	Tr
15		1 Dichtring A 28x36	DIN 7603	Fiber	Tr
16	1	<u>Schlauchleitung 20x</u>	RoN 18107.1	-	Tr
17		2 Rundschele 1x30	BfN 133	3116.5	Tr
18		2 Linsenschraube M4x25	DIN 85	1040.7	glanzverzinkt Tr
19		2 Federring B 4,3	DIN 127	Federst.	glanzverzinkt Tr
20		2 Sechskantmutter M4	LgN 14483.1	1040.7	glanzverzinkt Tr
21		1 Ringstutzen B20	DIN 7621	3115.5	Tr
22		2 Dichtring A 26x32	DIN 7603	Fiber	Tr
23		1 Hohlachraube B20	DIN 7623	3115.5	Tr
24	1	<u>Rohrleitung Be 16x450</u>	209.704-010	-	BfN 18150.1 Tr
25	1	<u>Rohrleitung Be 16x680</u>	209.704-009	-	BfN 18163.1 Tr
26	1	<u>Rohrleitung</u>	209.704-002	-	Tr

Messerschmitt
A.G.
Augsburg

Triebwerk
Baugruppe:
Schmierstoffanlage 209.704

Ersatzteilliste
BF 109 G



Messerschmitt
A.G.
Augsburg

Triebwerk
Baugruppe:
Schmierstoffanlage

209.704

Ersatzteilliste
BF 109 G

Orts-Nr.	Stück- zahl/ Flug- zeug	Benennung	Ersatzteil-Nr Flieg-Nr. Normteilzeichen	Werkstoff	Bemerkungen
1	1	<u>Rohrleitung B 32x190</u>	209.704-012	-	BN 10152.1 Tr
2		1 Schelle	209.704-005.003	1010.2	Tr
3		1 Schelle	209.704-005.002	1010.2	Tr
4		1 Band	209.704-005.004	Gummi	Tr
5		2 Linsenschraube M 4x25	DIN 85	1040.7	glanzverzinkt Tr
6		2 Federring B 4,3	DIN 127	Federst.	glanzverzinkt Tr
7		2 Sechskantmutter M4	LgN 14483.1	1040.7	glanzverzinkt Tr



Ersatzteil-Liste 109 G	Kühlstoffanlage im Triebwerk	Bau-Gruppe 209.705 Seite: 279
---------------------------	------------------------------	----------------------------------

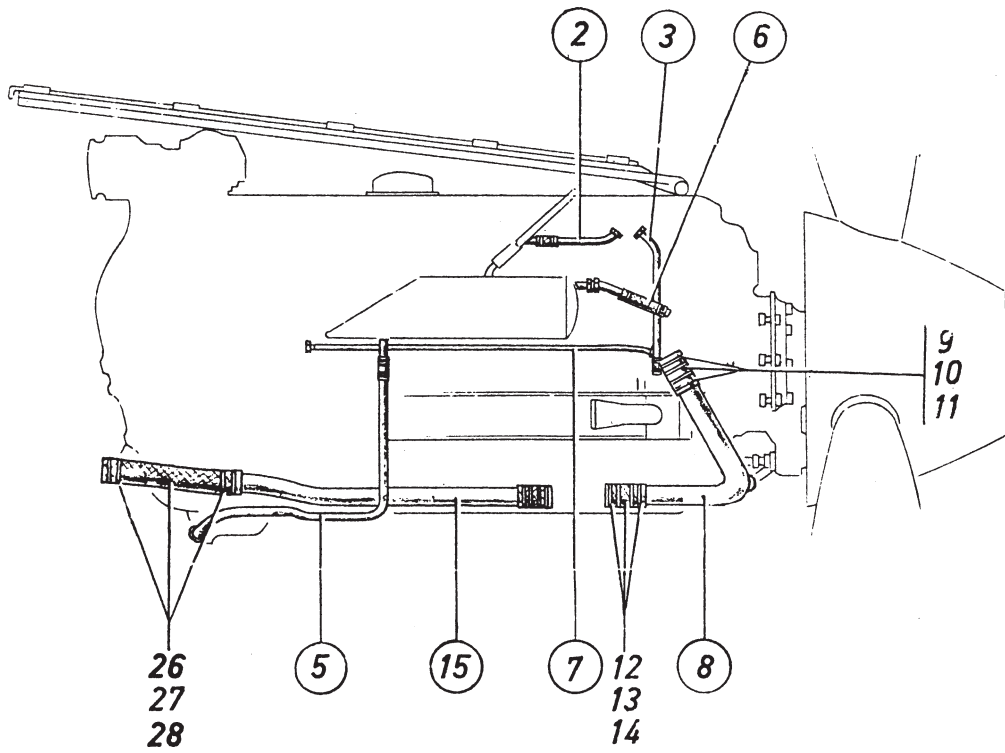
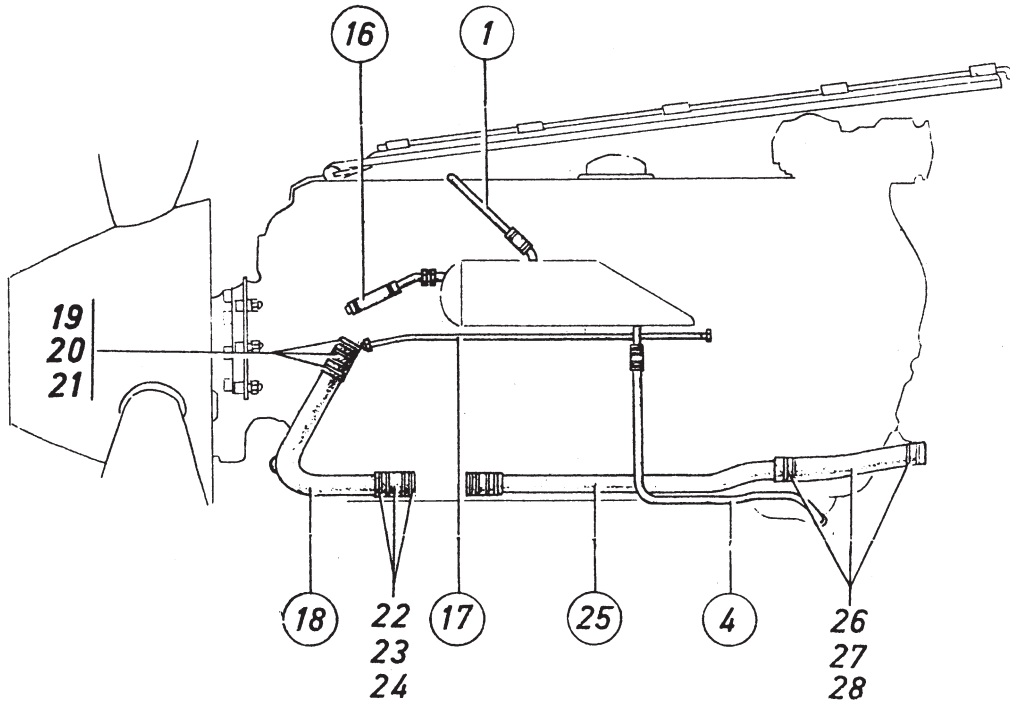
Untergruppen Übersicht

Nr.	Vorkommen i. Baugruppe	Benennung	Untergruppe	Seite Orts-Nr.
1	1	Ausgleichleitung	209.705-010	281/1
2	1	Rohrleitung C16x200	209.705-009	281/2
3	1	Rohrleitung C16x400	209.705-008	281/3
4	1	Rohrleitung C20x1200	209.705-021	281/4
5	1	Rohrleitung C20x1200	209.705-022	281/5
6	1	Rohrleitung C25x300	209.705-007	281/6
7	1	Rohrleitung Ce10x1100	209.705-005	281/7
8	1	Rohrleitung	209.705-001	281/8
9	1	Rohrleitung C40x1200	209.705-012	281/15
10	1	Rohrleitung C25x250	209.705-006	281/16
11	1	Rohrleitung Ce10x1100	209.705-004	281/17
12	1	Rohrleitung	209.705-002	281/18
13	1	Rohrleitung C40x1200	209.705-011	281/25
14	1	Verbindungssteile	209.705-003	281

Messerschmitt
A.G.
Augsburg

Triebwerk
Baugruppe:
Kühlstoffanlage im Triebwerk 209.705

Ersatzteilliste
BF 109 G



Messerschmitt
A.G.
Augsburg

Triebwerk
Baugruppe:
Kühlstoffanlage im Triebwerk

209.705

Ersatzteilliste
BF 109 G

Orts-Nr.	Stück- zahl/ Flug- zeug	Benennung	Ersatzteil-Nr. Flieg-Nr. Normteilzeichen	Werkstoff	Bemerkungen
		<u>Untergruppen und Einzelteile für Kühlstoffanlage im Triebwerk</u>			
1	1	<u>Ausgleichleitung vollst.</u>	209.705-010	-	Tr
2	1	<u>Rohrleitung C 16x200</u>	209.705-009	-	BfN 18163.1 Tr
3	1	<u>Rohrleitung C 16x400</u>	209.705-008	-	BfN 18163.1 Tr
4	1	<u>Rohrleitung C 20x1200</u>	209.705-021	-	BfN 18164.2 Tr
5	1	<u>Rohrleitung C 20x1200</u>	209.705-022	-	BfN 18164.2 Tr
6	1	<u>Rohrleitung C 25x300</u>	209.705-007	-	BfN 18163.1 Tr
7	1	<u>Rohrleitung Ce 10x1100</u>	209.705-005	-	BfN 18150.1 Tr
8	1	<u>Rohrleitung vollst.</u>	209.705-001	-	Tr
9		1 M-Schlauch 50x95	CoN 18110.20	Gummi	Tr
10		4 Spanner 9,5	LgN 18191	FluBat.	Tr
11		4 Band 9x490	LgN 18191	1010.2	Tr
12		1 M-Schlauch 40x120	CoN 18110.20	Gummi	Tr
13		4 Spanner 9,5	LgN 18191	FluBat.	Tr
14		4 Band 9x370	LgN 18191	1010.2	Tr
15	1	<u>Rohrleitung C 40x1200</u>	209.705-012	-	BfN 18166.3 Tr
16	1	<u>Rohrleitung C 25x250</u>	209.705-006	-	BfN 18163.1 Tr
17	1	<u>Rohrleitung Ce 10x1100</u>	209.705-004	-	BfN 18150.1 Tr
18	1	<u>Rohrleitung vollst.</u>	209.705-002	-	Tr
19		1 M-Schlauch 50x95	CoN 18110.20	Gummi	Tr
20		4 Spanner 9,5	LgN 18191	FluBat.	Tr
21		4 Band 9x490	LgN 18191	1010.2	Tr
22		1 M-Schlauch 40x120	CoN 18110.20	Gummi	Tr
23		4 Spanner 9,5	LgN 18191	FluBat.	Tr
24		4 Band 9x370	LgN 18191	1010.2	Tr
25	1	<u>Rohrleitung C 40x1200</u>	209.705-011	-	BfN 18166.3 Tr
26		2 M-Schlauch 40x400	CoN 18110.20	Gummi	Tr
27		8 Spanner 9,5	LgN 18191	FluBat.	Tr
28		8 Band 9x370	LgN 18191	1010.2	Tr

Stand am 1.10.42



Ersatzteil-Liste	Öldruckanlage im Triebwerk	Bau-Gruppe: 209.905
109 G		Seite: 283

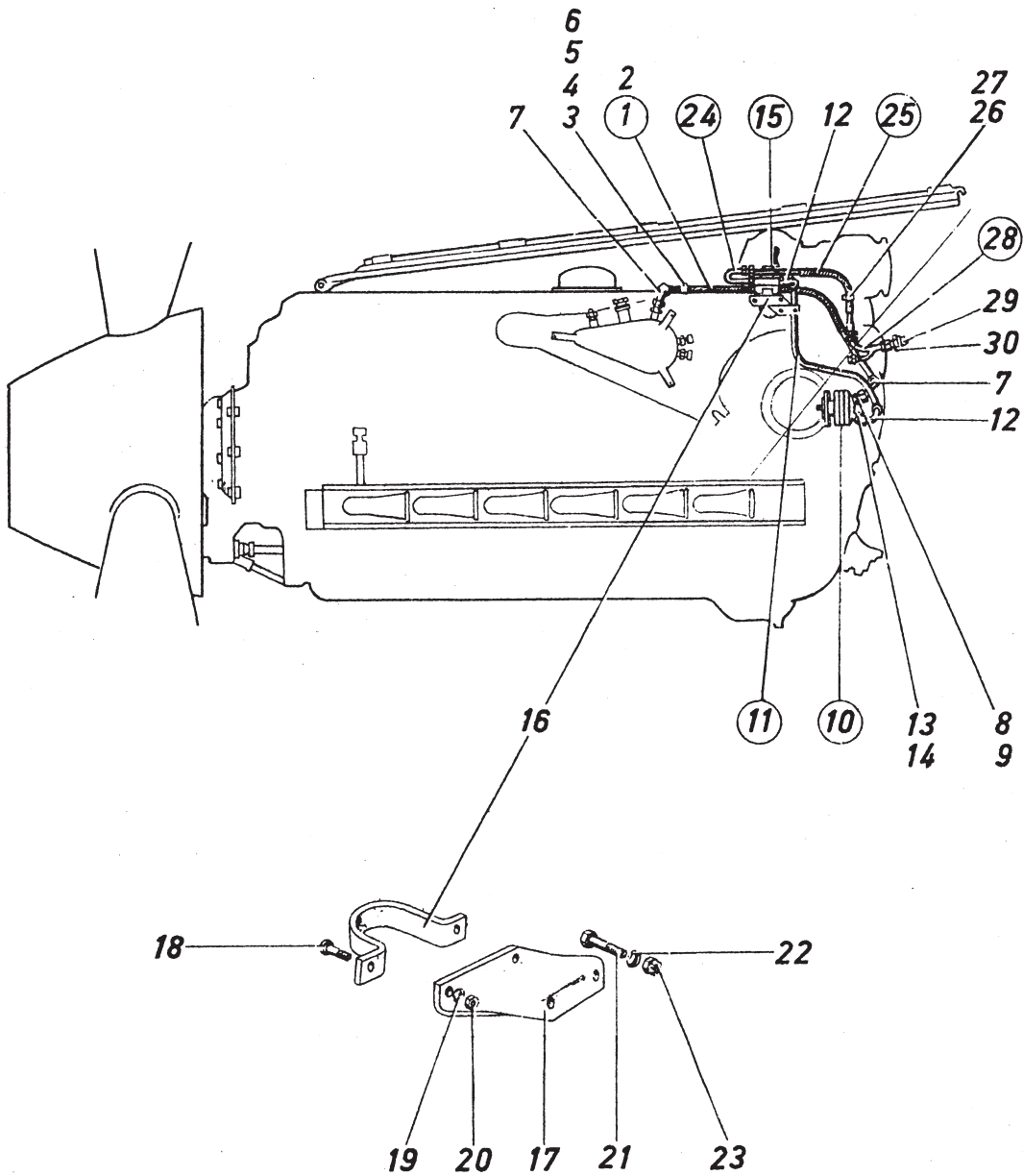
Untergruppen Übersicht

Nr.	Vorkommen i. Baugruppe	Benennung	Untergruppe	Seite Orts-Nr.
1	1	Schlauchleitung 13x1120	RoN 18107.1	285/1
2	1	Zahnradpumpe	19-1103 A-1	285/10
3	1	Schlauchleitung 8x720	RoN 18106.1	285/11
4	1	Spaltfilter	8-2828 D-1-A	285/15
5	1	Anschlußkrümmer	209.905-005	285/24
6	1	Schlauchleitung 8x540	RoN 18106.1	285/25
7	1	Gabelstück	209.905-003	285/28
8	1	Schlauchleitung 8x640	RoN 18106.1	287/1
9	1	Schlauchleitung 8x590	RoN 18106.1	287/4
10	1	Gabelstück	209.905-004	287/5
11	1	Anschlußteile	209.905-006	285-287
12	1	Scheuerschutz	209.905-007	285-287

Messerschmitt
A.G.
Augsburg

Triebwerk
Baugruppe:
Öldruckanlage im Triebwerk 209.905

Ersatzteilliste
BF 109 G



Messerschmitt
A.G.
Augsburg

Triebwerk
Baugruppe:
Öldruckanlage im Triebwerk 209.905

Ersatzteilliste
BF 109 G

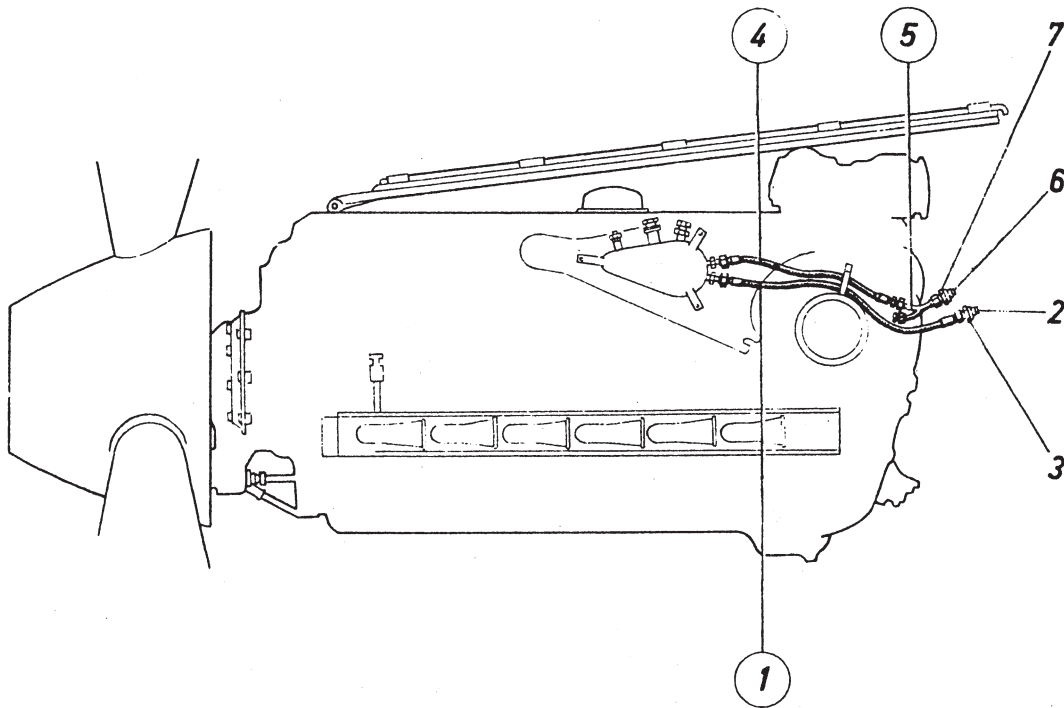
Orts-Nr.	Stück- zahl Flug- zeug	Benennung	Ersatzteil-Nr. Flieg-Nr. Normteilzeichen	Werkstoff	Bemerkungen
		<u>Untergruppen und Einzelteile für Öldruckanlage im Triebwerk</u>			
1	1	<u>Schlauchleitung 13x1120</u>	RoN 18107.1	-	Tr
2	1	Scheuerschutz 200x800	-	Perkal	Tr
3	1	Schelle	209.905-006.003	3116.5	Tr
4	1	Linsenschraube M 4x10	DIN 85	1040.7	Tr
5	1	Federring B 4,3	DIN 127	Federst.	Tr
6	1	Sechskantmutter M 4	LgN 14483.1	1040.7	Tr
7	2	Rohrkrümmer 13	RoN 18340.6	-	Argus Berlin Tr
8	1	Übergangsstutzen 16/13	LgN 18383.1	3115.5	Tr
9	1	Dichtring 26	LgN 18611	Fiber	Tr
10	1	<u>Zahnradpumpe</u>	19-1103 A-1	-	Barmag Tr
11	1	<u>Schlauchleitung 8x720</u>	RoN 18106.1	-	Tr
12	2	Rohrkrümmer 8	RoN 18340.6	-	Argus Berlin Tr
13	1	Übergangsstutzen 10/8	LgN 18383.1	3115.5	Tr
14	1	Dichtring 18	LgN 18611	Fiber	Tr
15	1	<u>Spaltfilter</u>	B-2828 D-1-A	-	EC Tr
16	1	Schelle	209.905-006.002	3116.5	Tr
17	1	Winkel	209.905-006.001	3116.5	Tr
18	2	Linsenschraube M 5x15	DIN 85	1040.7	Tr
19	2	Federring B 5,3	DIN 127	Federst.	Tr
20	2	Sechskantmutter M 5	LgN 14483.1	1040.7	Tr
21	2	Sechskantschraube M 6x28	LgN 14180	1452.5	Tr
22	2	Scheibe 6	LgN 14533.1	1150.2	Tr
23	2	Kronenmutter M 6	LgN 14488	1150.2	Tr
24	1	<u>Anschlußkrümmer</u>	209.905-005	-	Tr
25	1	<u>Schlauchleitung 8x540</u>	RoN 18106.1	-	Tr
26	1	Scheuerschutz 150x270	-	Perkal	Tr
27	1	Rohrschelle 16	HeN 15808	3116.5	Tr
28	1	<u>Gabelstück</u> vollst.	209.905-003		Tr
29	1	Kupplungshälfte 8	RoN 18306.6	-	Argus Berlin Tr
30	1	Überwurfmutter B16M26x1,5	DIN 7606		Tr

Stand am 1.10.42

Messerschmitt
A.G.
Augsburg

Triebwerk
Baugruppe:
Öldruckanlage im Triebwerk 209.905

Ersatzteilliste
BF 109 G



Messerschmitt
A.G.
Augsburg

Triebwerk
Baugruppe:
Öldruckanlage im Triebwerk 209.905

Ersatzteilliste
BF 109 G

Orts-Nr.	Stück- zahl/ Flug- zeug	Benennung	Ersatzteil - Nr. Flieg - Nr. Normteilzeichen	Werkstoff	Bemerkungen
1	1	<u>Schlauchleitung 8x640</u>	RoN 18106.1	-	Tr
2		1 Kupplungshälfte 8	RoN 18306.6	-	Tr
3		1 Überwurfmutter B 16M26x1,5	DIN 7606	3115.5	Tr
4	1	<u>Schlauchleitung 8x590</u>	RoN 18106.1	-	Tr
5	1	<u>Gabelstück vollst.</u>	209.905-004	-	Tr
6		1 Kupplungshälfte 8	RoN 18306.6	-	Tr
7		1 Überwurfmutter B 16M26x1,5	DIN 7606	3115.5	Tr



Ersatzteil-Liste	Druckhalteanlage	Bau-Gruppe: 109.829
109 G		Seite: 289

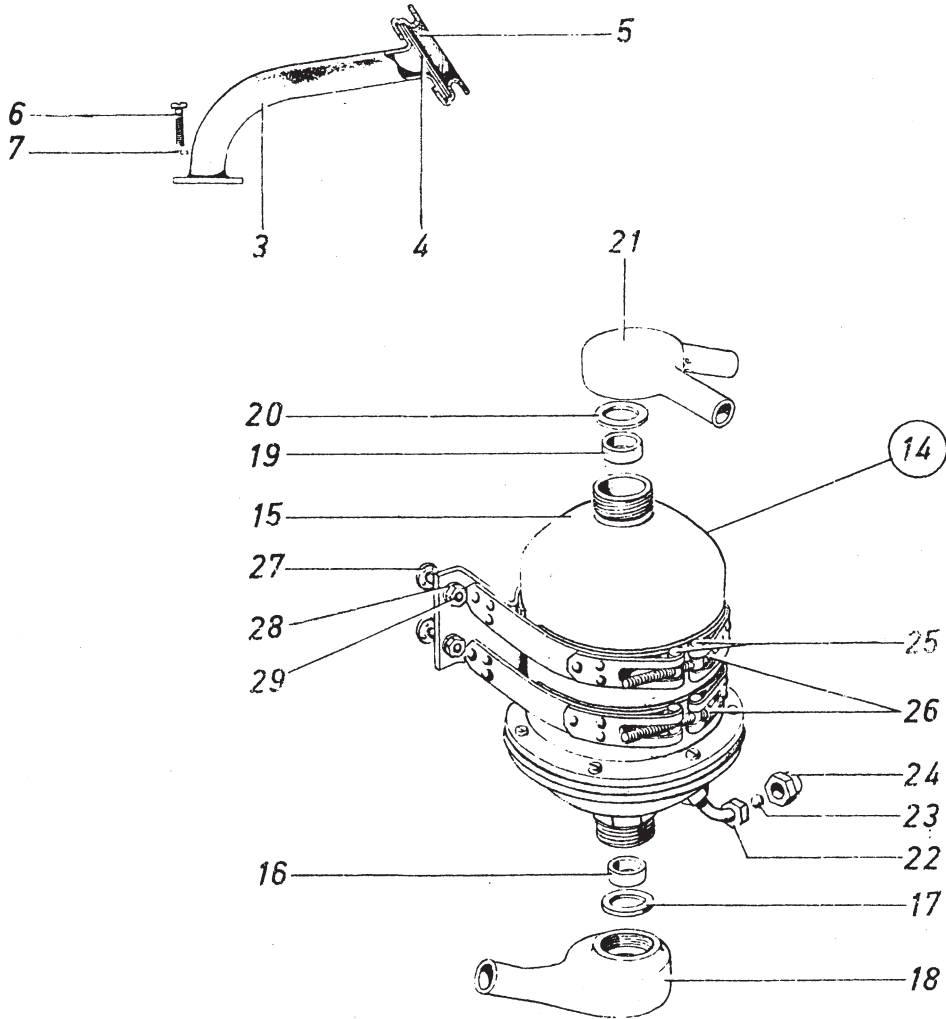
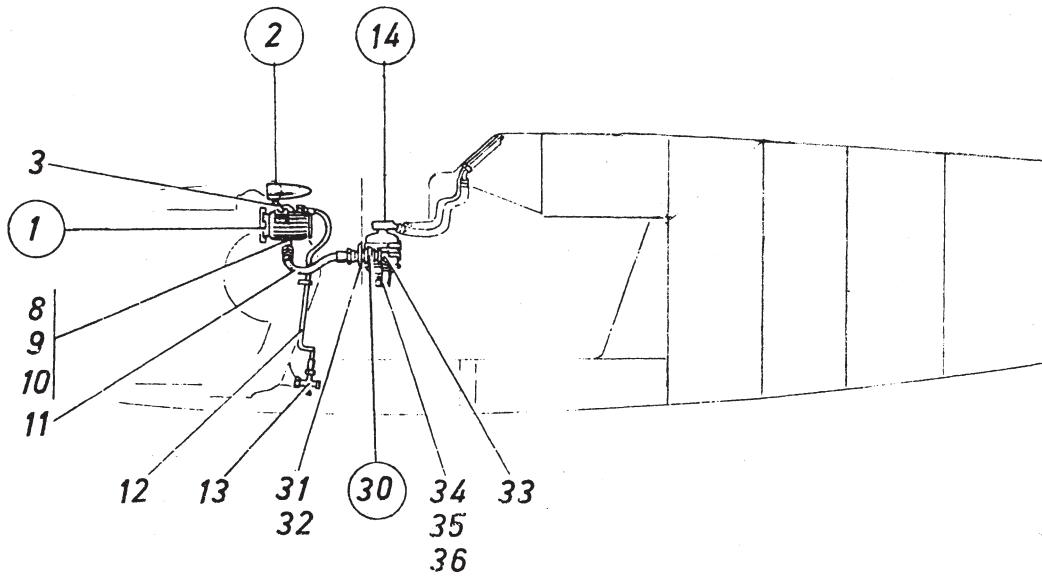
Untergruppen Übersicht

Nr.	Vorkommen i. Baugruppe	Benennung	Untergruppe	Seite Orts-Nr.
1	1	Gebläse MAG III	19-3001 B-1	291/1
2	1	Stauhutze	109.829-008	291/2
3	1	Filtereinbau	109.829-001	291/14
4	1	Rückschlagventil NW 25	19-3418 A-1	291/30
5	1	Unterdruck-Ausgleichventil NW 50	43927 E	293/10
6	1	Stauhutze	109.829-004	293/11
7	1	Schnellschluß-Ventil	19-3416 A-1	293/16
8	1	Druckhalte-Ventil NW 25	19-3409 B-1	293/18
9	1	Überdruckregel-Ventil NW 40	19-3413 A-1	293/25
10	1	Leitungen im Rumpf	109.829-002	291-293
11	1	Leitungen im Triebwerk	109.829-006	291
12	1	Anschlußteile	109.829-009	291-293
13	1	Befestigungsteile im Rumpf	109.829-003	291-293
14	1	Befestigungsteile im Triebwerk	109.829-007	293

Messerschmitt
A.G.
Augsburg

Baugruppe:
Druckhalteanlage 109.829

Ersatzteilliste
BF 109 G



Messerschmitt
A.G.
Augsburg

Baugruppe:
Druckhalteanlage 109.829

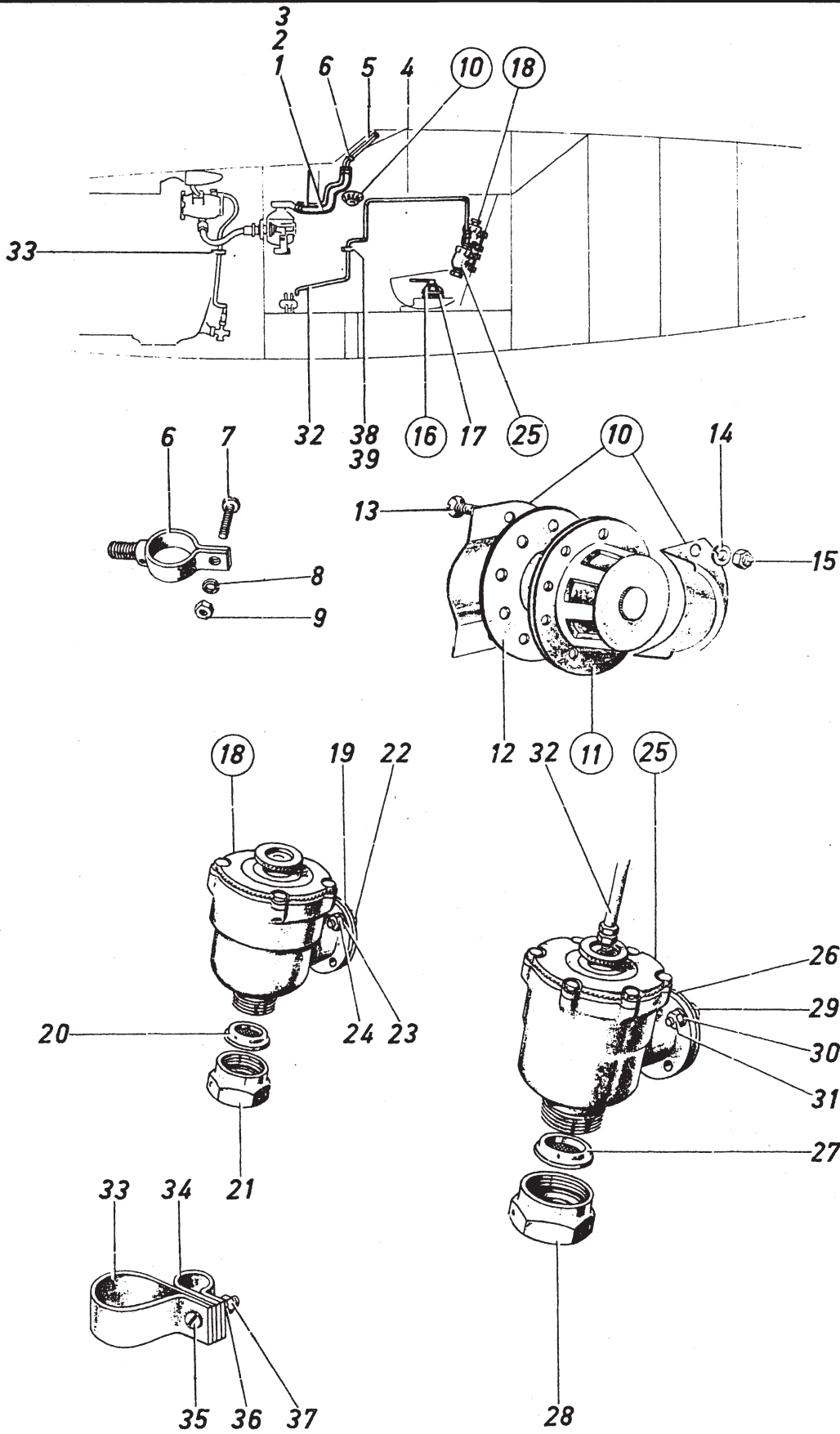
Ersatzteilliste
BF 109 G

Orts-Nr.	Stück- zahl/ Flug- zeug	Benennung	Ersatzteil-Nr. Flieg-Nr. Normteilzeichen	Werkstoff	Bemerkungen
		<u>Untergruppen und Einzelteile für Druckhalteanlage</u>			
1	1	<u>Gebälse MAS III</u>	19-3001B-1	-	Maihak Tr
2	1	<u>Stauhutze vollst.</u>	109.829-008	-	Tr
3		1 Anschlußstutzen	109.829-009H002	-	Tr
4		1 Filter	109.829-009.013	2160.9	Tr
5		1 Dichtung	109.701-1403	Gummi	Tr
6		4 Linsenschraube M4x12	DIN 85	1040.7	Tr
7		4 Federring B 4,3	DIN 127	Federst.	Tr
8		1 Anschlußstutzen	109.829-009H001	-	Tr
9		4 Linsenschraube M 4x12	DIN 85	1040.7	Tr
10		4 Federring B 4,3	DIN 127	Federst.	Tr
11		1 Schlauchleitung 20x400	RoN 18107.1	-	Tr
12		1 Schlauchleitung 4x1000	RoN 18107.2	-	Tr
13		1 Kreuzstück	109.829-006H001	-	Tr
14	1	<u>Filtereinbau vollst.</u>	109.829-001	-	Tr
15		1 Atemluft-Filter NW 25	19-3701A-1	-	DVL Tr
16		1 Buchse	109.829-001.005	1452.9	Tr
17		1 Dichtring	109.829-001.006	Gummi	Tr
18		1 Anschlußstück	109.829-001H001	-	Tr
19		1 Büchse	109.829-001.005	1452.9	Tr
20		1 Dichtring	109.829-001.006	Gummi	Tr
21		1 Anschlußstück	109.829-001H002	-	Tr
22		1 Rohrkrümmer 3	RoN 18340.4	FluBst.	Tr
23		1 Kugel 7	LgN 17113	1255.6	Tr
24		1 Verschlußmutter	109.829-001.010	1120.3	Tr
25		4 Spannmutter 5	DINL 607	1452.5	Tr
26		2 Spannschraube 5	DINL 606	1452.5	Tr
27		4 Nietschraube BM4x10	BfN 145	1120.3	Tr
28		4 Federring B 4,3	DIN 127	Federst.	Tr
29		4 Sechskantmutter M4	LgN 14483.1	1040.7	Tr
30	1	<u>Rückschlagventil NW 25</u>	19-3418A-1	-	DVL Tr
31		1 Flansch	109.829-002.001	3115.4	Tr
32		1 Dichtring A38x44	DIN 7603	Fiber	Tr
33		1 Winkelkernstück 25x90	BfN 18321	-	Tr
34		1 Schlauch G25x4x300	BfN 18109	Gummi	Tr
35		4 Spanner 9,5	LgN 18191	FluBst.	Tr
36		4 Band 9x310	LgN 18191	1010.2	Tr

Messerschmitt
A.G.
Augsburg

Baugruppe:
Druckhalteanlage 109.829

Ersatzteilliste
BF 109 G







FT Anlage

FT-Anlage

109.821

Seite 297-299

FuG 25-Einbau

109.819

Seite 301-304



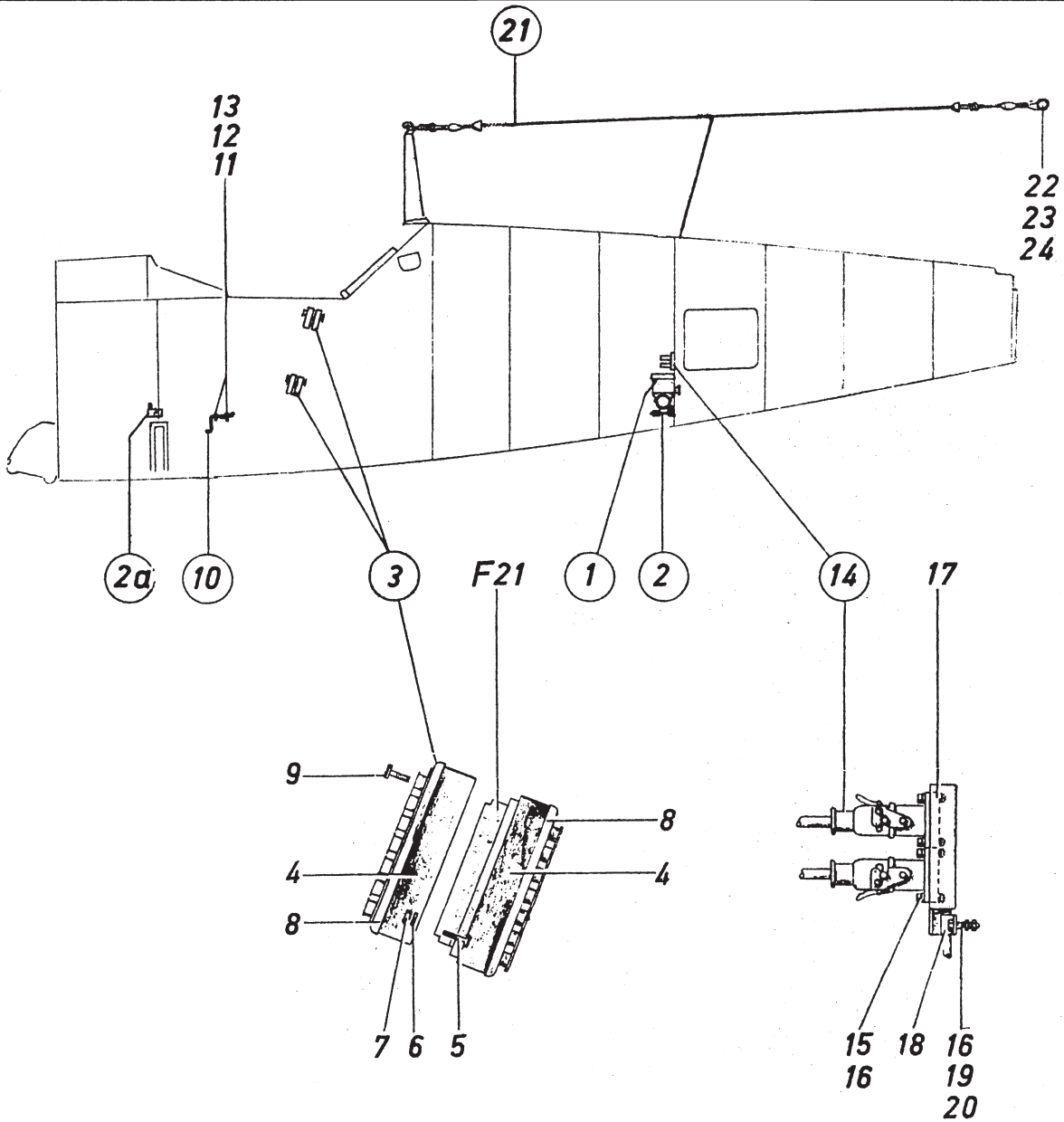
Untergruppen Übersicht

Nr.	Vorkommen i. Baugruppe	Benennung	Untergruppe	Seite Orts-Nr.
1	1	Umformer	F1 27361	299/1
2	1	Fußplatte für Umformer	F1 27362	299/2
3	2	Trennstelle hinter Fahrersitz	109.821-001	299/3
4	1	Anschlußdose-Einbau	109.821-002	299/10
5	1	Bediengerät BG 7	Ln 28941	299/2a
6	1	Befestigung für Kupplung	109.821-018	299/14
7	1	Festantenne	109.924-05	299/21

Messerschmitt
A.G.
Augsburg

FT Anlage
Baugruppe:
FT-Anlage 109.821

Ersatzteilliste
BF 109 G



Messerschmitt
A.G.
Augsburg

FT Anlage
Baugruppe:
FT-Anlage 109.821

Ersatzteilliste
BF 109 G

Orts-Nr.	Stückzahl / Flugzeug	Benennung	Ersatzteil-Nr. / Flieg-Nr. / Normteilzeichen	Werkstoff	Bemerkungen
<u>Untergruppen und Einzelteile für FT-Anlage</u>					
1	1	Umformer	F1 27361	-	(F1) Telefunken Tr
2	1	Fußplatte für Umformer	F1 27362	-	(F2) Telefunken Tr
2a	1	Bediengerät BG 7	Ln 28941	-	Frieseke & Höpfner Tr
3	2	Trennstelle hinter Führersitz vollst.	109.821-001	-	Tr
-		2 Druckdichte Durchführung	LgN 19-8506A-1	-	(F21) AEG Tr
4		4 Gehäuse	109.821-001H001	-	Tr
5		20 Linsenschraube M3x15	DIN 85	1040.7	Tr
6		20 Federring B3,2	DIN 127	Federst.	Tr
7		20 Sechskantmutter M3	DIN 934	1040.7	Tr
8		4 Deckel	109.821-001.001	3355.3	Tr
9		8 Linsenschraube M4x10	DIN 85	1040.7	Tr
10	1	Anschlußdose-Einbau vollst.	109.821-002	-	Tr
11		2 Nietschraube BM4x10	BfN 145	1120.3	Tr
12		2 Federring B4,3	DIN 127	Federst.	Tr
13		2 Sechskantmutter M4	LgN 14483.1	1040.7	Tr
14	1	Befestigung für Kupplung vollst.	109.821-018	-	Tr
15		4 Linsenschraube M4x8	DIN 85	1040.7	Tr
16		5 Federring B4,3	DIN 127	Federst.	Tr
17		1 Lasche	109.821-018.002	3116.5	Tr
18		1 Rundschele 10	HsN 15808	3355.5	Tr
19		1 Sechskantschraube M4 x 8	LgN 14179	1452.5	Tr
20		1 Sechskantmutter M4	LgN 14483.1	1040.7	Tr
21	1	Festantenne vollst.	109.924-05	-	Backhaus Tr
22		1 Sechskantschraube M6x20	LgN 14180	1452.5	Tr
23		1 Scheibe 6,4	DIN 125	Flußst.	Tr
24		1 Kronenmutter M6	LgN 14488	1150.2	Tr



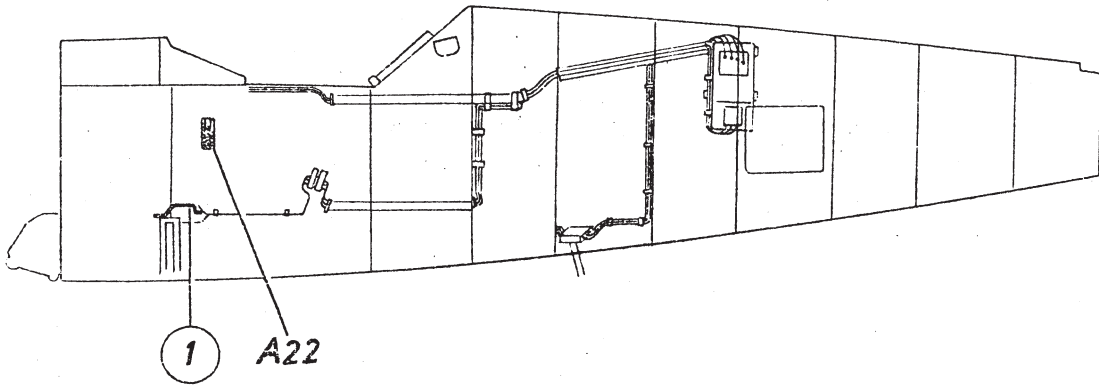
Untergruppen Übersicht

Nr.	Vorkommen i. Baugruppe	Benennung	Untergruppe	Seite Orts-Nr.
1	1	Selbstschalter	F1 32404-1	303/A22
2	1	Bediengerät-Einbau	109.819-001	303/1

Messerschmitt
A.G.
Augsburg

FT Anlage
Baugruppe:
~~PaG 25-Einbau~~ 109.819

Ersatzteilliste
BF 109 G



Messerschmitt
A.G.
Augsburg

FT Anlage
Baugruppe:

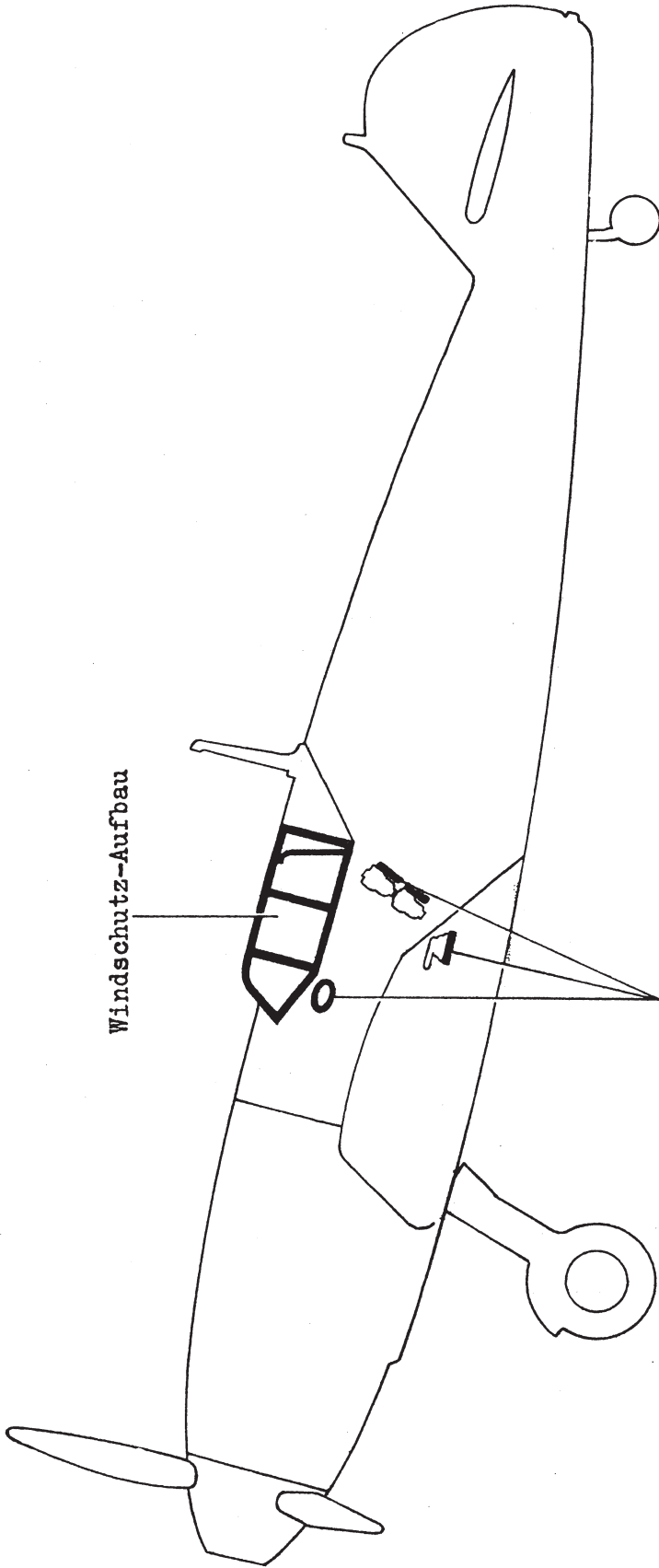
FuG 25-Einbau

109.819

Ersatzteilliste
BF 109 G

Orts-Nr.	Stück- zahl/ Flug- zeug	Benennung	Ersatzteil-Nr. Flieg-Nr. Normteilzeichen	Werkstoff	Bemerkungen
		<u>Untergruppen und Einzelteile für FuG 25-Einbau</u>			
-	1	<u>Selbstschalter</u>	FL 32404-1	-	(A 22) SAM Tr
1	1	<u>Bediengerät-Einbau vollst.</u>	109.819-001	-	Tr





Baugruppen-Übersicht

BF 109 G-2

(Abänderungen gegenüber BF 109 F und G-1)

Inhaltsverzeichnis

Windschutz-Aufbau	109.135	Seite 312-321
Lose Teile im Rumpf	109.134	Seite 324-325



Ersatzteil-Liste 109 G	Windschutz-Aufbau	Bau-Gruppe: 135
		Seite: 311

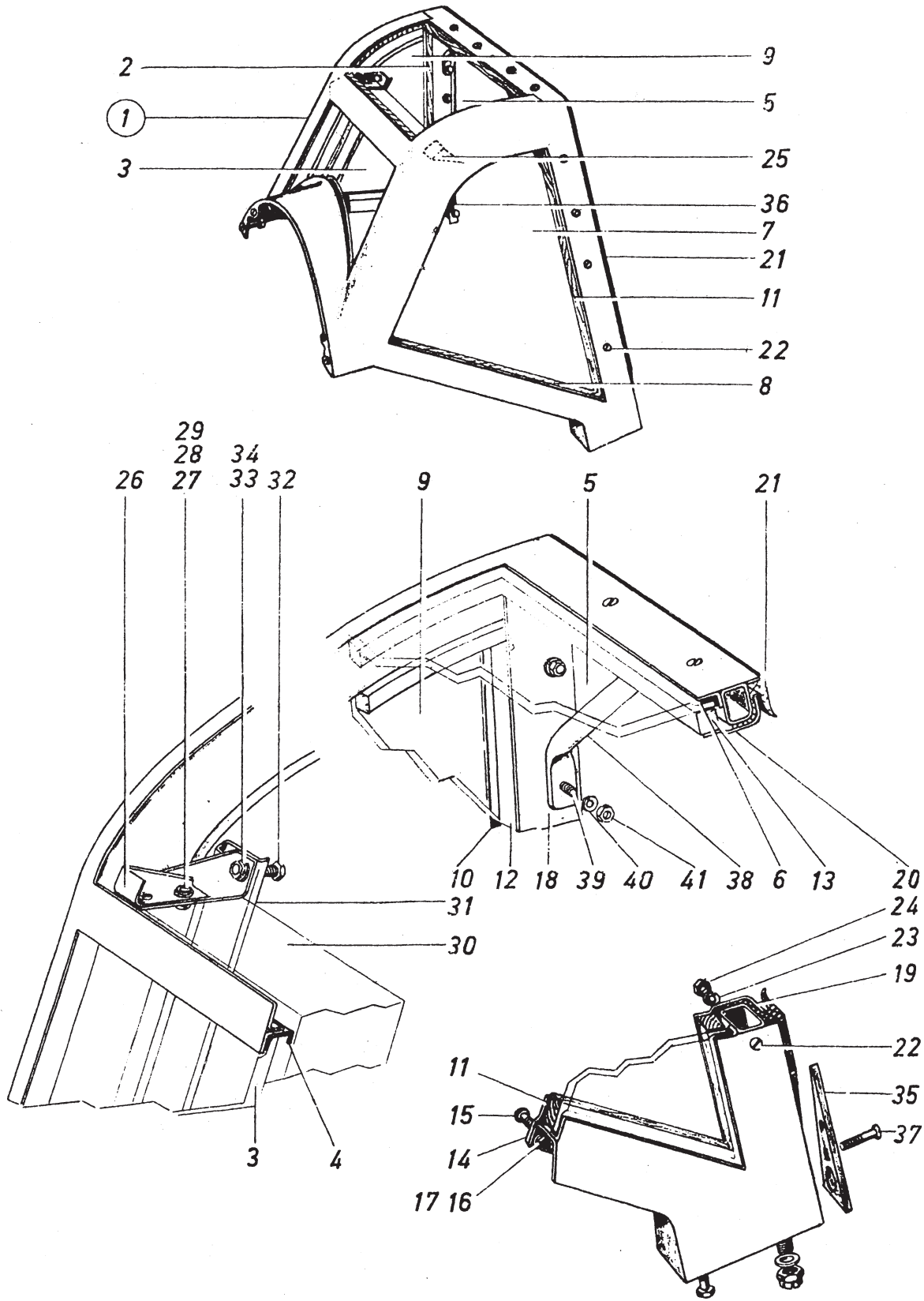
Untergruppen Übersicht

Nr.	Vorkommen i. Baugruppe	Benennung	Untergruppe	Seite Orts-Nr.
1	1	Windschutz-Aufbau Vorderteil	109.135-001	313/1
2	1	Windschutz-Aufbau Mittelteil	109.135-002	317/1
3	1	Kopfschutz	109.107-15	319/22
4	1	Windschutz-Aufbau Rückteil mit Antennen- mast (wie BF 109 G-1)		

Messerschmitt
A.G.
Augsburg

Rumpfwerk
Baugruppe:
Windschutz-Aufbau 109.135

Ersatzteilliste
BF 109 G



Messerschmitt A.G. Augsburg		Rumpfwerk Baugruppe: Windschutz-Aufbau 109.135		Ersatzteilliste BF 109 G	
Orts-Nr.	Stück- zahl/ Flug- zeug	Benennung	Ersatzteil-Nr. Flieg-Nr. Normteilzeichen	Werkstoff	Bemerkungen
1	1	<u>Windschutz-Aufbau Vorderteil vollst.</u>	109.135-001	-	Tr
2	1	Rohrgerüst	109.117-001H001	-	Tr
3	1	Fenster	109.117-001H009	-	Tr
4	1	Rahmen	109.117-001.096	Gummi	Wetzell Hildesheim
5	1	Fenster	109.135-001H010	-	Tr
6	1	Rahmen	109.117-001.107	Gummi	Wetzell Hildesheim
7	1	Fenster	109.135-001H011	-	Tr
8	1	Rahmen	109.117-001.116	Gummi	Wetzell Hildesheim
9	1	Fenster	109.135-001H012	-	Tr
10	1	Rahmen	109.117-001.126	Gummi	Wetzell Hildesheim
11	1	Rahmen	109.135-001.001	Buchen- schicht- holz	Behr Wendlingen
12	1	Rahmen	109.135-001.002	Buchen- schicht- holz	Behr Wendlingen
13	1	Rahmen	109.135-001.003	Buchen- schicht- holz	Behr Wendlingen
14	2	Profil	109.117-001.003	3116.5	
15	10	Linsenschraube M4x10	DIN 85	1040.7	Tr
16	10	Federring B4,3	DIN 127	Federst.	Tr
17	10	Sechskantmutter M4	LgN 14483.1	1040.7	Tr
18	1	Leiste	109.117-001.143	1452.2	Tr
19	1	Leiste	109.117-001.144	1452.2	Tr
20	1	Leiste	109.117-001.141	1452.2	Tr
21	1	Rahmen	109.117-001.008	Gummi	Wetzell Hildesheim
22	12	Senkschraube M4x28	JuN 14154	1040.7	Tr
23	12	Federring B4,3	DIN 127	Federst.	Tr
24	12	Sechskantmutter M4	LgN 14483.1	1040.7	Tr
25	1	Winkel	109.117-001.005	1452.2	Tr
26	1	Winkel	109.117-001.006	1452.2	Tr
27	4	Senkschraube M4x10	JuN 14154	1040.7	Tr
28	4	Federring B4,3	DIN 127	Federst.	Tr
29	4	Sechskantmutter M4	LgN 14483.1	1040.7	Tr
30	1	Scheibe	109.117-001.007	Sigla	Tr
31	2	Profil	109.117-001.004	1452.2	Tr
32	4	Sechskantschraube M6x12	LgN 14180	1452.5	Tr
33	4	Federring B6,6	DIN 127	Federst.	Tr
34	4	Sechskantmutter M6	LgN 14483.1	1150.2	Tr
35	1	Klotz	109.117-001.009	3115.4	Tr
36	1	Klotz	109.117-001.010	3115.4	
37	4	Senkschraube M4x28	JuN 14154	1040.7	
38	2	Griff	109.117-001.142	1452.9	
39	4	Senkschraube M4x28	JuN 14154	1040.7	
40	4	Federring B4,3	DIN 127	Federst.	
41	4	Sechskantmutter M4	LgN 14483.1	1040.7	

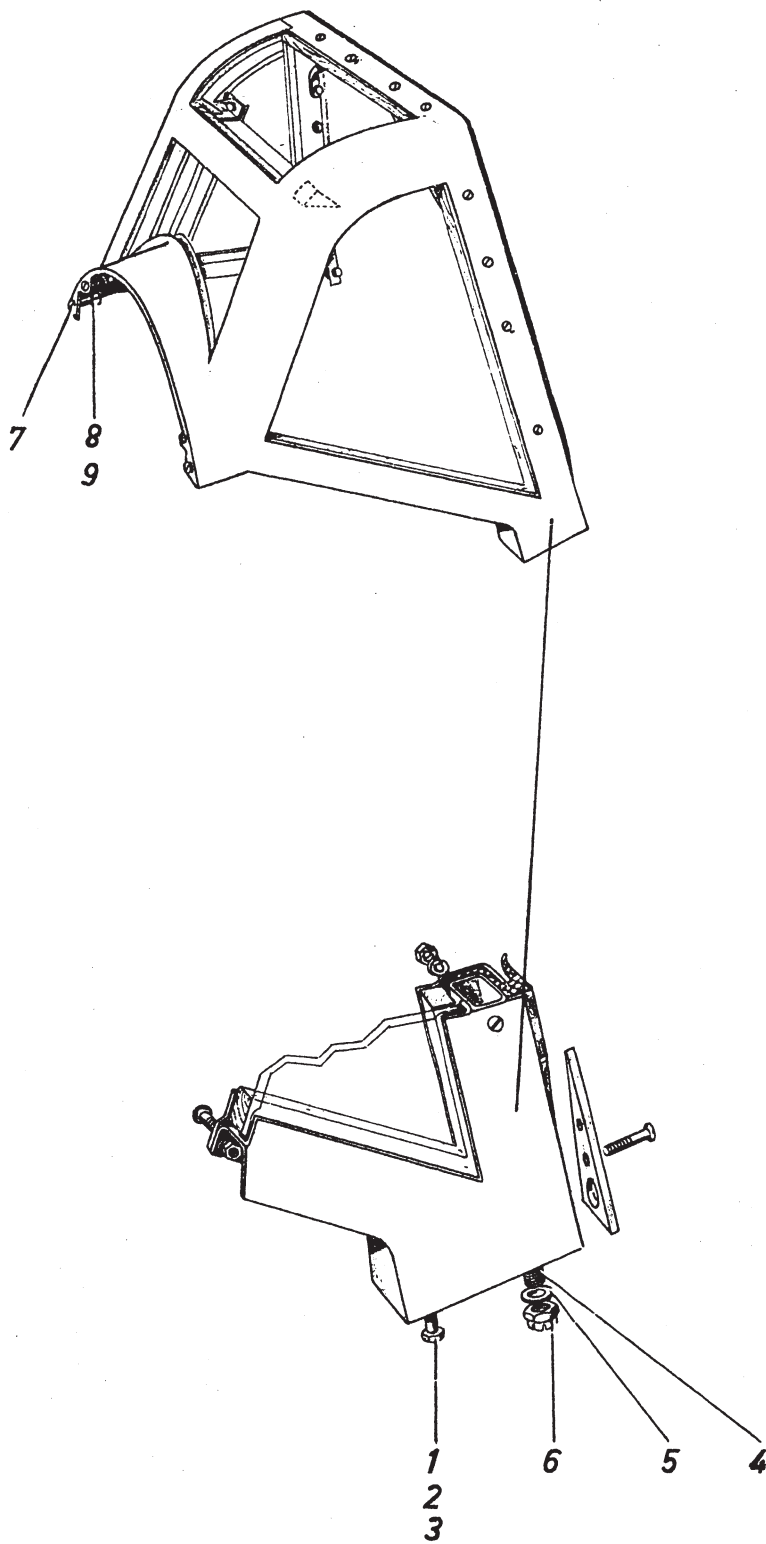
Messerschmitt
A.G.
Augsburg

Rumpfwerk
Baugruppe:

Windschutz-Aufbau

109.135

Ersatzteilliste
BF 109 G

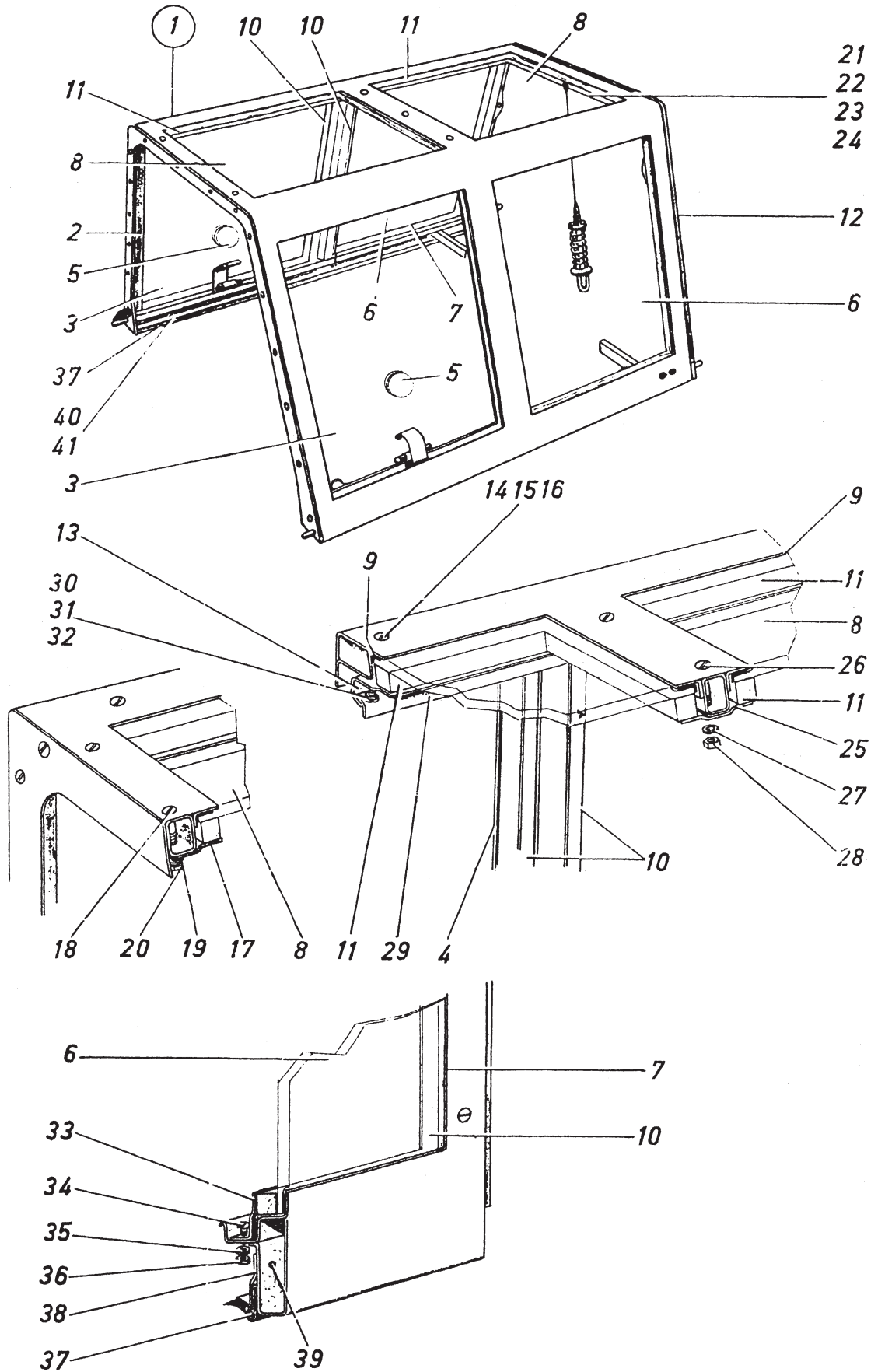


Messerschmitt A.G. Augsburg		Rumpfwerk Baugruppe: Windschutz-Aufbau 109.135		Ersatzteilliste BF 109 G	
Orts-Nr.	Benennung	Ersatzteil - Nr. Flieg - Nr. Normteilzeichen	Werkstoff	Bemerkungen	
1	2 Sechskantschraube M6 x 18	LgN 14180	1452.5	Tr	
2	2 Federring B 6,4	DIN 127	Federst	Tr	
3	2 Sechskantmutter M6	LgN 14483.1	1150.2	Tr	
4	2 Sechskantschraube M 10 x 22	LgN 14180	1452.5	Tr	
5	2 Scheibe 10	LgN 14533.1	1150.2	Tr	
6	2 Kronenmutter M10	LgN 14488	1150.2	Tr	
7	4 Linsenschraube M5 x 40	DIN 85	1040.7	Tr	
8	4 Federring B 5,3	DIN 127	Federst	Tr	
9	4 Sechskantmutter M5	LgN 14483.1	1040.7	Tr	

Messerschmitt
A.G.
Augsburg

Rumpfwerk
Baugruppe:
Windschutz-Aufbau 109.135

Ersatzteilliste
BF 109 G

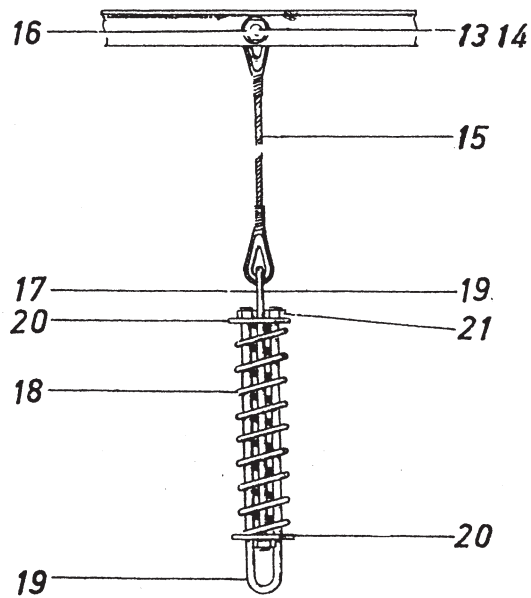
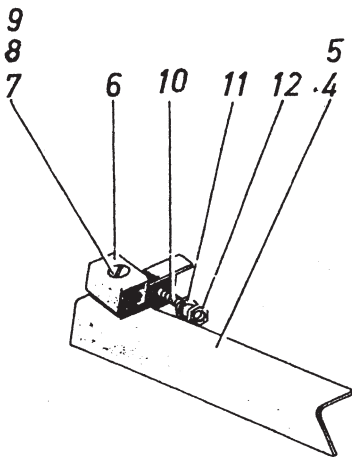
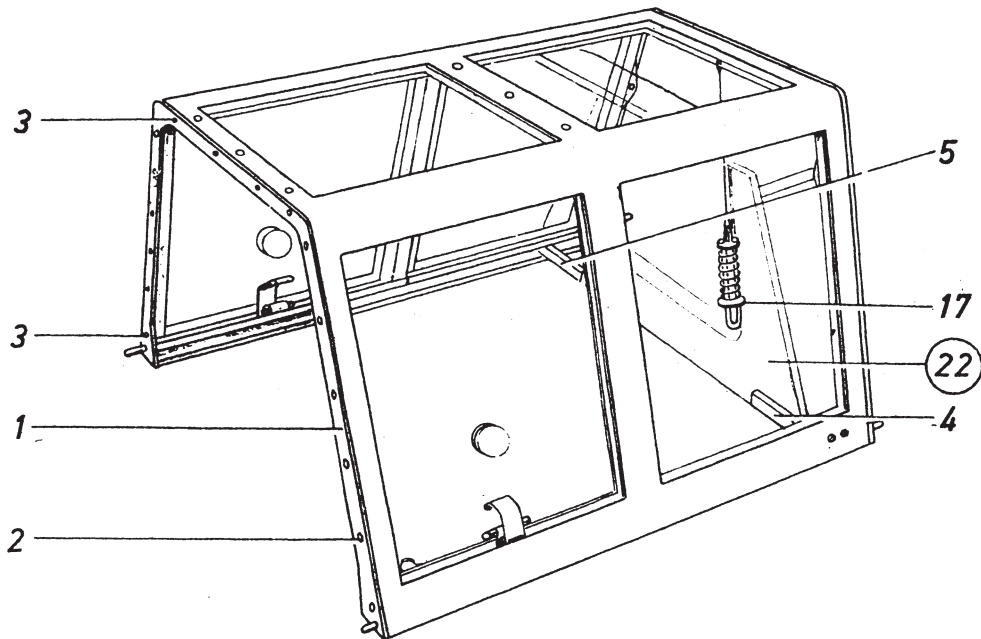


Messerschmitt A.G. Augsburg		Rumpfwerk Baugruppe: Windschutz-Aufbau 109.135		Ersatzteilliste BF 109 G	
Orts-Nr.		Benennung	Ersatzteil - Nr. Flieg - Nr. Normteilzeichen	Werkstoff	Bemerkungen
1	1	<u>Windschutz-Aufbau Mittelteil vollst.</u>	109.135-002	-	Tr
2		1 Rohrgerüst	109.117-002H001	-	
3		2 Fenster vorn links und rechts	109.135-002H012		Tr
4		2 Rahmen	109.117-002.115	Gummi	Wetzell, Hildesheim T
5		2 Griff	109.117-002.121	Plexigl	Böhm & Vaas, Tr
6		2 Fenster hinten links und rechts	109.135-002H017	-	Darmstadt Tr
7		2 Rahmen	109.117-002.115	Gummi	Wetzell, Hildesheim
8		2 Fenster oben	109.135-002H019	-	Tr
9		2 Rahmen	109.117-002.105	Gummi	Wetzell, Hildesheim T
10		4 Rahmen	109.135-002.001	Buchen schicht holz	Behr, Wendlingen T
11		2 Rahmen	109.135-002.002	Buchen- schicht holz	Behr, Wendlingen T
12		1 Rahmen	109.135-002.003	holz	T
13		2 Profil	109.117-002.001	3116.4	T
14		4 Senkschraube M4x30	JuN 14154	1040.7	T
15		4 Federring B4,3	DIN 127	Federst.	T
16		4 Sechskantmutter M4	LgN 14483.1	1040.7	T
17		1 Profil	109.117-002.003	3116.5	T
18		3 Senkschraube M4x30	JuN 14154	1040.7	T
19		3 Federring B4,3	DIN 127	Federst.	T
20		3 Sechskantmutter M4	LgN 14483.1	1040.7	T
21		1 Winkel	109.135-002.009	1265.3	T
22		4 Senkschraube M4x30	JuN 14154	1040.7	T
23		4 Federring B4,3	DIN 127	Federst.	T
24		4 Sechskantmutter M4	LgN 14483.1	1040.7	T
25		1 Profil	109.117-002.027	3116.5	T
26		3 Senkschraube M4x30	JuN 14154	1040.7	T
27		3 Federring B4,3	DIN 127	Federst.	T
28		3 Sechskantmutter M4	LgN 14483.1	1040.7	T
29		2 Profil	109.117-002.026	3116.5	T
30		12 Senkschraube M4x8	JuN 14154	1040.7	T
31		12 Federring B4,3	DIN 127	Federst.	T
32		12 Sechskantmutter M4	LgN 14483.1	1040.7	T
33		2 Profil	109.117-002.002	3116.5	T
34		10 Senkschraube M4x8	JuN 14154	1040.7	T
35		10 Federring B4,3	DIN 127	Federst.	T
36		10 Sechskantmutter M4	LgN 14483.1	1040.7	T
37		2 Profil	109.135-002.021	Gummi	Wetzell, Hildesheim
38		1 Profil	109.117-002.004	1452.2	T
39		8 Linsenschraube M3x8	DIN 85	1040.7	T
40		1 Profil	109.117-002.025	1452.2	T
41		8 Linsenschraube M3x8	DIN 85	1040.7	T

Messerschmitt
A.G.
Augsburg

Rumpfwerk
Baugruppe:
Windschutz-Aufbau 109.135

Ersatzteilliste
BF 109 G



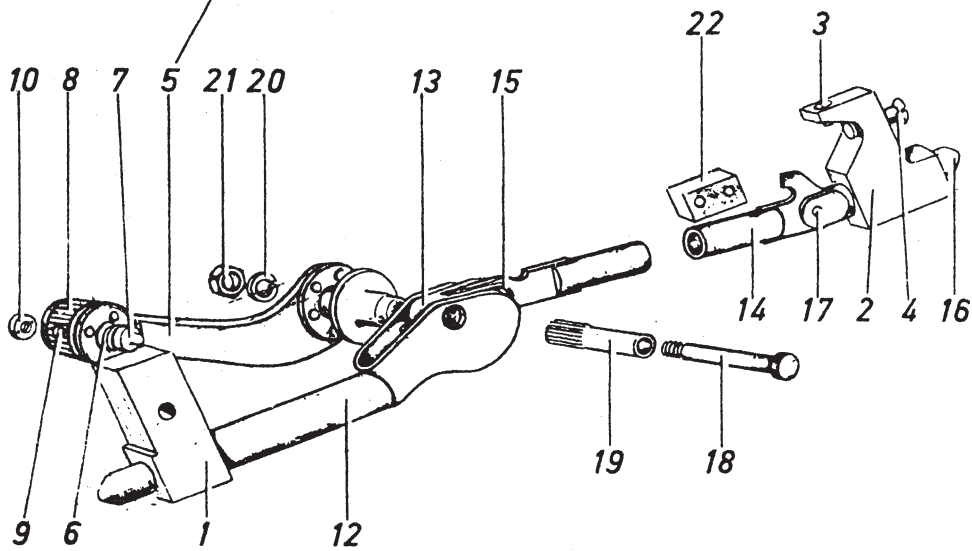
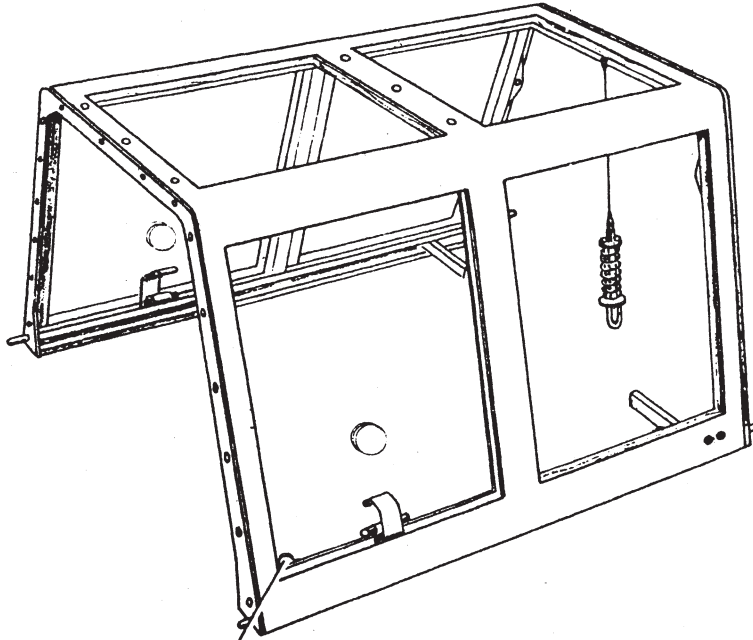
Messerschmitt A.G. Augsburg		Rumpfwerk Baugruppe: Windschutz-Aufbau 109.135		Ersatzteilliste BF 109 G	
Orts-Nr.	Stück- zahl/ Flug- zeug	Benennung	Ersatzteil - Nr. Flieg - Nr. Normte!lzeichen	Werkstoff	Bemerkungen
1		1 Auflageblech	109.117-002H014	-	Tr
2		16 Senkschraube M4x22	JuN 14154	1040.7	Tr
3		5 Senkschraube M8x26	JuN 14154	1120.3	Tr
4		1 Halterung	109.135-002.032	1265.3	Tr
5		1 Halterung	109.135-002.033	1265.3	Tr
6		2 Klotz	109.117-002.136	Pr.Kl.G	Tr
7		2 Senkschraube M6x20	JuN 14154	1040.7	Tr
8		2 Federring A6,4	DIN 127	Federst.	Tr
9		2 Sechskantmutter M6	LgN 14483.1	1040.7	Tr
10		4 Senkschraube M6x32	JuN 14154	1120.3	Tr
11		4 Federring A6,4	DIN 127	Federst.	Tr
12		4 Sechskantmutter M6	LgN 14483.1	1040.7	Tr
13		1 Senkschraube M5x24	JuN 14154	1040.7	Tr
14		1 Rohr 8 Ø; 6,4 Ø; 5,5 lg.	109.135-002.007	1030.2	Tr
15		1 Drahtseil 3x400	JuN 15517	-	Tr
16		1 Sechskantmutter M5	LgN 14483.1	1040.7	Tr
17		1 Dämpfungsfeder	109.101-03H017	-	Tr
18		1 Druckfeder 20x2,5x9	BfN 19110.1	1181.8	Tr
19		2 Führung	109.101-0362	1030.2	Tr
20		2 Scheibe	109.101-0361	1452.2	Tr
21		4 Sechskantmutter M4	LgN 14483.1	1040.7	Tr
22	1	<u>Kopfschutz</u> vollst.	109.107-15		wie BF 109 F Seite 35 Orts-Nr.24

Messerschmitt
A.G.
Augsburg

Rumpfwerk
Baugruppe:
Windschutz-Aufbau

109.135

Ersatzteilliste
BF 109 G



Messerschmitt A.6. Augsburg		Rumpfwerk Baugruppe: Windschutz-Aufbau 109.135		Ersatzteilliste BF 109 G	
Orts-Nr.	Stück- zahl/ Flug- zeug	Benennung	Ersatzteil-Nr. Flieg-Nr. Normteilzeichen	Werkstoff	Bemerkungen
1		1 Führung	109.117-002.012	1452.5	Tr
2		1 Führung	109.117-002.013	1452.5	Tr
3		1 Senkschraube M6x10	JuN 14154	1120.3	Tr
4		2 Senkschraube M8x26	JuN 14154	1120.3	Tr
5		1 Hebel	109.117-002H010	-	Tr
6		1 Feder	109.10-2859	1181.8	Tr
7		1 Bolzen	109.10-2862	1452.5	Tr
8		1 Kappe	109.10-2861	3115.5	Tr
9		1 Schraube	109.10-2858	1452.5	Tr
10		1 Zweilochmutter M5	DIN 547	1040.7	Tr
12		1 Riegel	109.117-002H008	-	Tr
13		1 Hebel	109.117-002.015	1452.5	Tr
14		1 Stange	109.117-002H009	-	Tr
15		1 Bolzen	109.117-002.016	1452.5	Tr
16		1 Zapfen	109.117-002.014	1452.5	Tr
17		1 Bolzen	109.117-002.017	1452.5	Tr
18		1 Schraube	109.117-002.020	1452.5	Tr
19		1 Welle	109.117-002.019	1452.5	Tr
20		1 Federring B5,3	DIN 127	Federst.	Tr
21		1 Sechskantmutter M5	LgN 14483.1	1040.7	Tr
22		1 Klotz 22x17	109.135-002.022	3115.4	Tr
Windschutz-Aufbau Rückteil mit An- tennenmast vollst.				wie BF 109 G Seite 43 Orts.Nr.1	



Ersatzteil-Liste 109 G	Lose Teile im Rumpf	Bau-Gruppe: 134 Seite: 323
---------------------------	---------------------	-------------------------------

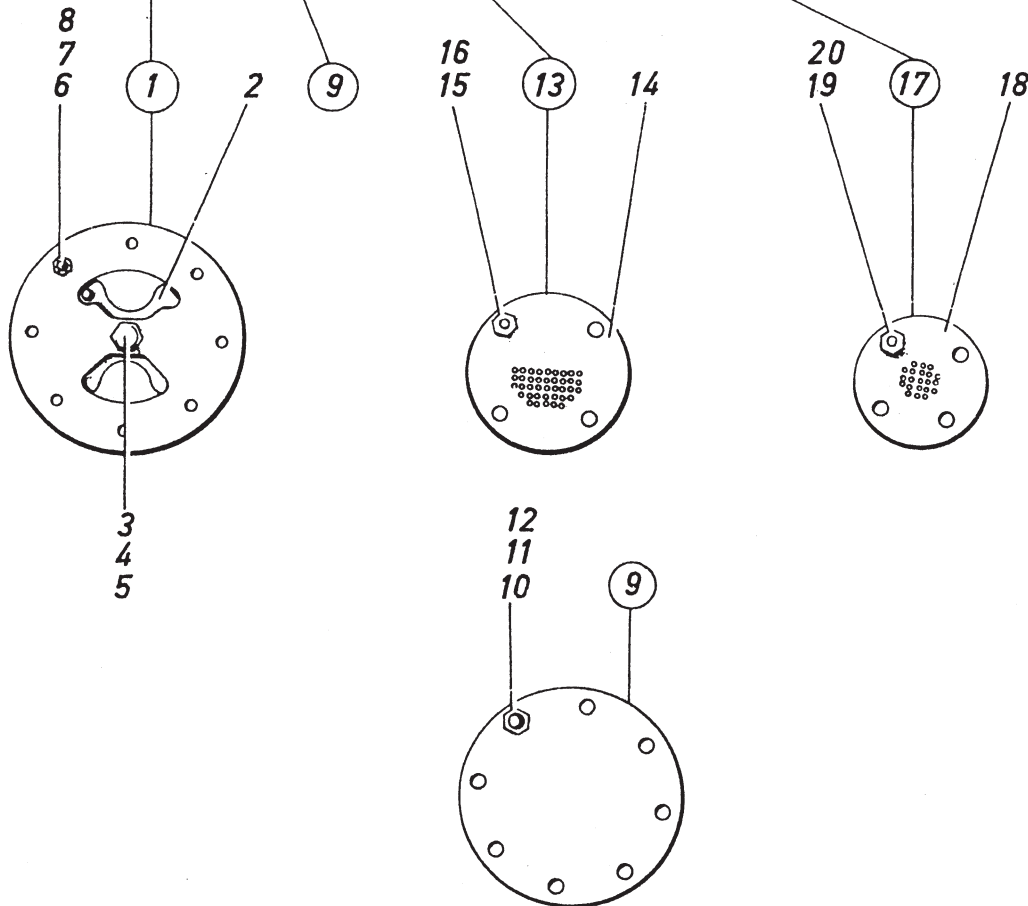
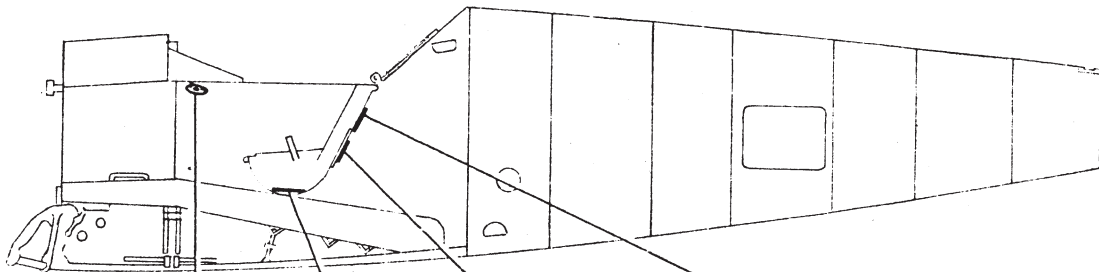
Untergruppen Übersicht

Nr.	Vorkommen i. Baugruppe	Benennung	Untergruppe	Seite Orts-Nr.
1	1	Lüftungsregler	109.134-001	325/1
2	1	Blindflansch	109.134-002	325/9
3	1	Blindflansch	109.134-003	325/13
4	1	Blindflansch	109.134-004	325/17

Messerschmitt
A.G.
Augsburg

Rumpfwerk
Baugruppe:
Lose Teile im Rumpf 109.134

Ersatzteilliste
BF 109 G



Messerschmitt A.G. Augsburg		Rumpfwerk Baugruppe: Lose Teile im Rumpf 109.134		Ersatzteilliste BF 109 G	
Orts-Nr.	Stück- zahl/ Flug- zeug	Benennung	Ersatzteil-Nr. Flieg-Nr. Normteilzeichen	Werkstoff	Bemerkungen
1	1	<u>Luftungsregler</u> vollst.	109.134-001	-	Tr
2		1 Schieber	109.134-001H001	-	Tr
3		1 Sechskantschraube M6x14	LgN 14180	1452.5	Tr
4		1 Scheibe 6	LgN 14533.1	1150.2	Tr
5		1 Sechskantmutter M6	LgN 14483.1	1150.2	Tr
6		8 Senkschraube M4x12	JuN 14154	1040.7	Tr
7		8 Scheibe 4	LgN 14533.1	Flußst.	Tr
8		8 Kronenmutter M4	LgN 14488	1040.7	Tr
9	1	<u>Blindflansch</u> vollst.	109.134-002	-	Tr
10		8 Sechskantschraube M6x14	LgN 14180	1452.5	Tr
11		8 Scheibe 6	LgN 14533.1	1150.2	Tr
12		8 Sechskantmutter M6	LgN 14483.1	1150.2	Tr
13	1	<u>Blindflansch</u> vollst.	109.134-003	-	Tr
14		1 Filter	109.134-003.001	3116.5	Tr
15		4 Sechskantmutter M6	LgN 14483.1	1150.2	Tr
16		4 Scheibe 6	LgN 14533.1	1150.2	Tr
17	1	<u>Blindflansch</u> vollst.	109.134-004	-	Tr
18		1 Filter	109.134-004.001	3116.5	Tr
19		4 Sechskantmutter M6	LgN 14483.1	1150.2	Tr
20		4 Scheibe 6	LgN 14533.1	1150.2	Tr

